



FRESH 'N REBEL

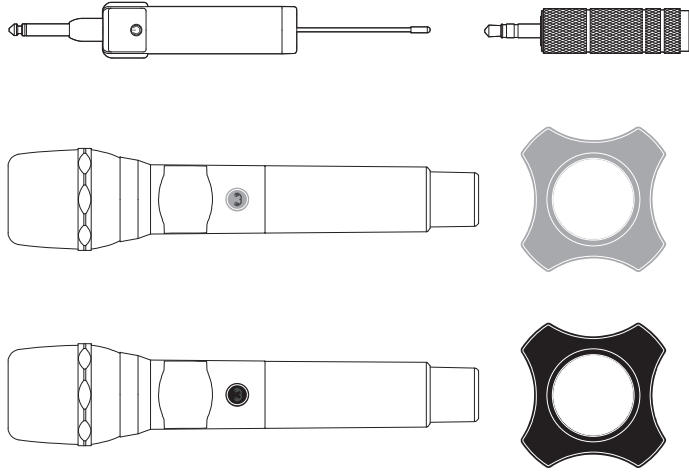
WIRELESS MICROPHONE SET

USER MANUAL



WHAT'S IN THE BOX?

- NL Wat zit er in de doos? / DE Was ist in der Box? / IT Cosa c'è nella scatola? /
 FR Qu'y a-t-il dans la boîte? / ES ¿Qué hay en la caja? /
 PT O que vem na caixa? / PL Co jest w pudełku? / EA Ti utópoyei píssa sto koxiti? /
 TR Kutunun içinde ne var?



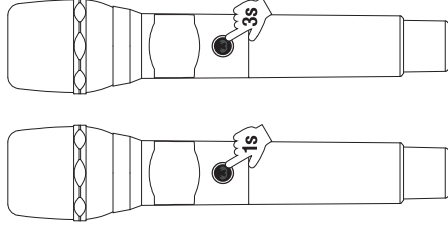
- 2x Wireless Microphone
- 2x Microphone Bumpers
- 1x Wireless Receiver (6.35mm Jack Connector)
- 1x 6.35mm to 3.5mm Adapter
- 1x Charging Cable (USB to USB-C)
- 1x User Manual

QUICK START GUIDE

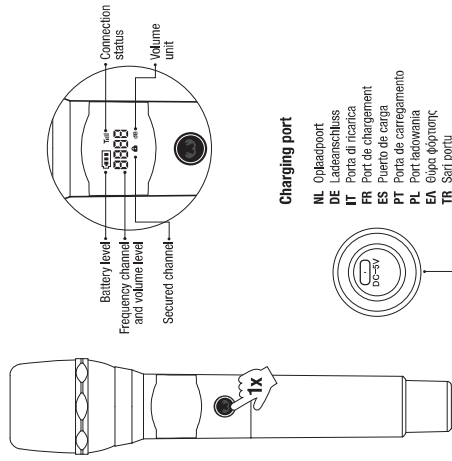
- NL Snelstartgids / DE Schnellstartanleitung / IT Guida introduttiva /
 FR Guide de démarrage rapide / ES Guía de inicio rápido /
 PT Guia de início rápido / PL Przewodnik szybkiego startu / EA Οδηγός γρήγορης έναρξης /
 TR Hızlı Başlangıç Klavuzu

Microphone

- On / Off:
Off: Hold the button for 1 second
Off: Hold the button for 3 seconds
- NL Aan / Uit:
 Aan: Knop 1 seconde ingedrukt houden
 Uit: Knop 3 seconden ingedrukt houden
- DE Ein / Aus:
 Ein: Taste 1 Sekunde gedrückt halten
 Aus: Taste 3 Sekunden gedrückt halten
- IT Acceso / Spento:
 Acceso: Teni premuto il pulsante per 1 secondo
 Spento: Teni premuto il pulsante per 3 secondi
- FR Marche / Arrêt:
 Marche: Maintenir le bouton enfoncé pendant 1 seconde
 Arrêt: Maintenir le bouton enfoncé pendant 3 secondes
- ES Encendido / Apagado:
 Apagado: Mantener pulsado el botón durante 1 segundo
 Encendido: Mantener pulsado el botón durante 3 segundos
- PT Ligado / Desligado:
 Desligado: Manter o botão pressionado por 1 segundo
 Ligado: Manter o botão pressionado por 3 segundos
- PL Włącz / Wyłącz:
 Włącz: Przytrzymaj przycisk przez 1 sekundę
 Wyłącz: Przytrzymaj przycisk przez 3 sekundy
- EA Encendido / Atxepcionto:
 Atxepcionto: Kaxionte tetxupado to koxiti pax 1 txecupólxetra
 Encendido: Kaxionte tetxupado to koxiti pax 3 txecupólxetra
- TR Açık / Kapat:
 Açık: Dügmeyi 1 saniye basılı tutun
 Kapat: Dügmeyi 3 saniye basılı tutun

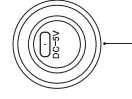


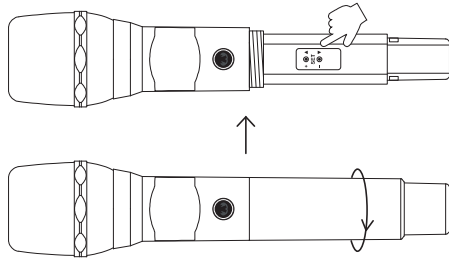
- LED Display
- NL LED-display
 DE LED-Anzeige
 IT Display LED
 FR Affichage LED
 ES Pantalla LED
 PL Wyświetlacz LED
 EA Orlón LED
 TR LED ekran



Charging port

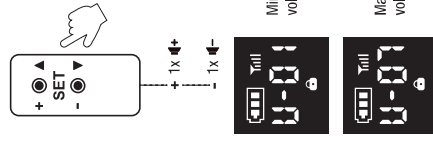
- NL Oplaaadpoort
 DE Ladeanschluss
 IT Porta di ricarica
 FR Port de chargement
 ES Puerto de carga
 PL Port ładowania
 EA Εύρος φόρτισης
 TR Şarj portu





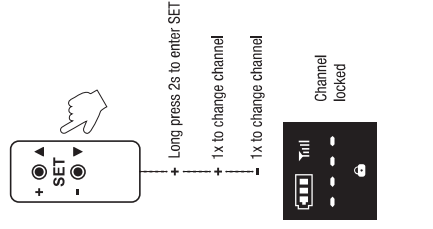
Change volume

- NL Volume wijzigen
- DE Lautstärke ändern
- IT Cambia volume
- FR Changer le volume
- ES Cambiar el volumen
- PT Alterar o volume
- PL Zmien głośność
- EA Ἀλλάξη έντασης
- TR Sesli değiştir



Change channel

- NL Kanaal wijzigen
- DE Kanal wechseln
- IT Cambia canale
- FR Changer de canal
- ES Cambiar de canal
- PT Mudar de canal
- PL Zmien kanał
- EA Αλλάξη κανάλιου
- TR Kanal değiştir



Receiver

On / Off:

- On: Hold button for 1 second
- Off: Hold button for 3 seconds

NL Aan / Uit:

- Aan: Knop 1 seconde ingedrukt houden
- Uit: Knop 3 seconden ingedrukt houden

DE Ein / Aus:

- Ein: Taste 1 Sekunde gedrückt halten
- Aus: Taste 3 Sekunden gedrückt halten

IT Acceso / Spento:

- Spento: Tieni premuto il pulsante per 1 secondo
- Accesso: Tieni premuto il pulsante per 3 secondi

FR Marche / Arrêt:

- Arrêt: Maintenir le bouton enfoncé pendant 1 seconde
- Marche: Maintenir le bouton enfoncé pendant 3 secondes

ES Encendido / Apagado:

- Encendido: Mantener pulsado el botón durante 1 segundo
- Apagado: Mantener pulsado el botón durante 3 segundos

PT Ligado / Desligado:

- Ligado: Manter a o botão pressionado por 1 segundo
- Desligado: Manter a o botão pressionado por 3 segundos

PL Wł. / Wyl.:

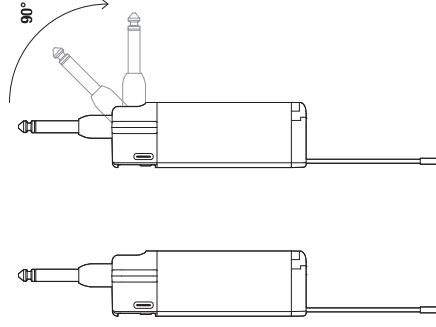
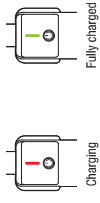
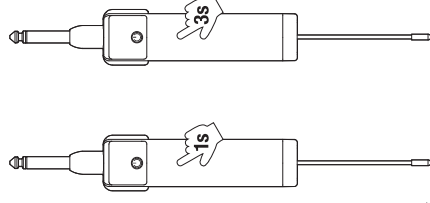
- Wł.: Przytrzymaj przycisk przez 1 sekundę
- Wyl.: Przytrzymaj przycisk przez 3 sekundy

EA Eneportzioiti / Antseportzioiti:

- Eneportzioiti: Kapatiate tartijuvno to koutiri via 1 sekropolenta
- Antseportzioiti: Kapatiate tartijuvno to koutiri via 3 sekropolenta

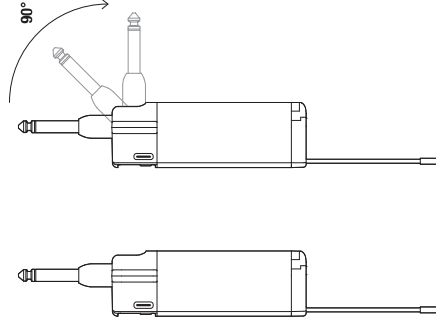
TR Açık / Kapalı:

- Açık: Düğmeye 1 saniye basılı tutun
- Kapalı: Düğmeye 3 saniye basılı tutun



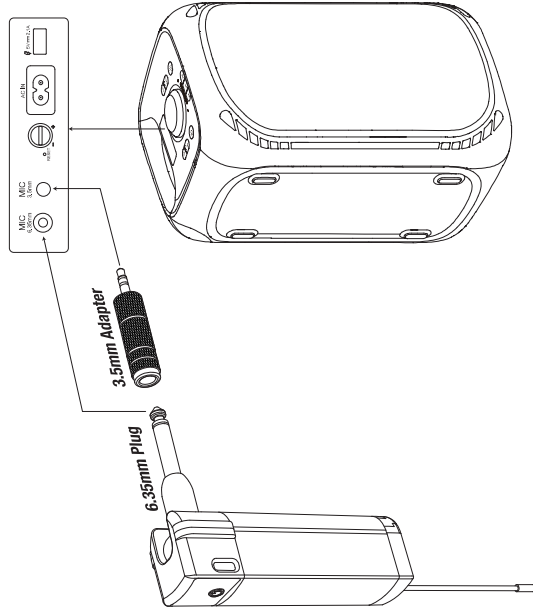
Charging port

- NL Oplaadpoort
- DE Ladeanschluss
- IT Porta di ricarica
- FR Port de chargement
- ES Puerto de carga
- PT Porta de carregamento
- PL Port ładowania
- EA Θύρα φόρτισης
- TR Şarj portu



Plug into speaker

- NL In de luidspreker stekken
- DE In den Lautsprecher stecken
- IT Collegare all'altoparlante
- FR Brancher sur le haut-parleur
- ES Enchufar al altavoz
- PT Conectar ao alto-falante
- PL Podłączyć do głośnika
- EA Zuhertzez erazteko
- TR Hoplatföre stäken



EN - Technical information

Category	Specification	Details
General	Transmission Frequency Encryption Operating Range Latency Frequency / Channel Selection Frequency Response Dynamic Range Signal-to-Noise Ratio Total Harmonic Distortion (THD) Transmission Power Max. Output Level (Receiver)	2.4GHz AES-128 50 meters + <15ms Adaptive channel selection 40Hz – 16kHz >100 dBA at 1 kHz - 93 dB <1% at +85 dB SPL, 40Hz – 16kHz <0dBm <2.0V RMS
Dimensions / Weight	Microphone Capsule Microphone Dimensions (W x H x D) Microphone Weight Receiver Dimensions (W x H x D) Receiver Weight Gift Box Dimensions (W x H x D) Gift Box Weight	53 mm ECM (Max) 242 x 53 x 58 mm 206.4 g 32.8 x 29.2 x 152 mm 60.2 g 220 x 290 x 80 mm 415 g
Battery	Microphone Battery Receiver Battery Microphone Playback Time Receiver Playback Time Microphone Charging Time Receiver Charging Time	1200 mAh; 3.7 V Li-Ion 1200 mAh; 3.7 V Li-Ion Up to 25 hours Up to 25 hours 6-8 hours (when powered off) 6-8 hours (when powered off)

NL - Technische informatie

Categorie	Specificatie	Details
Algemeen	Transmissiefrequentie Encryptie Bereik Latentie Frequentie-Kanaalselectie Frequentiebereik Dynamisch bereik Signaal-ruisverhouding Totale harmonische vervorming (THD) Zendervermogen Max. uitgangsniveau (Ontvanger)	2.4 GHz AES-128 50 meters + <15 ms Adaptieve kanaalselectie 40 Hz – 16 kHz >100 dBA bij 1 kHz - 93 dB <1% bij +85 dB SPL, 40 Hz – 16 kHz <0 dBm <2,0V RMS
Afmetingen / Gewicht	Microfoon Capsule Microfoon Afmetingen (B x H x D) Microfoon Gewicht Ontvanger Afmetingen (B x H x D) Ontvanger Gewicht Geschenkdoos Afmetingen (B x H x D) Geschenkdoos Gewicht	53 mm ECM (Max) 242 x 53 x 58 mm 206.4 g 32.8 x 29.2 x 152 mm 60.2 g 220 x 290 x 80 mm 415 g
Batterij	Microfoonbatterij Ontvangerbatterij Microfoon speelduur Tot 25 uur Ontvanger speelduur Tot 25 uur Microfoon oplaadtijd 6-8 uur (bij uitgeschakelde stand) Ontvanger oplaadtijd 6-8 uur (bij uitgeschakelde stand)	1200 mAh; 3.7 V Li-Ion 1200 mAh; 3.7 V Li-Ion Tot 25 uur Tot 25 uur 6-8 uur (bij uitgeschakelde stand) 6-8 uur (bij uitgeschakelde stand)

DE - Technische Informationen

Kategorie	Spezifikation	Details
Allgemein	Übertragungsfrequenz Verschlussleistung Reichweite Latenz Frequenz-/Kanalauswahl Frequenzgang Dynamikbereich Signal-Rausch-Verhältnis Gesamte harmonische Verzerrung (THD) Sendeleistung Max. Ausgangspegel (Empfänger)	2,4 GHz AES-128 50 meters + <15 ms Adaptive Kanalauswahl 40 Hz – 16 kHz >100 dBA bei 1 kHz - 93 dB <1% bei +85 dB SPL, 40 Hz – 16 kHz <0 dBm <2,0V RMS
Abmessungen / Gewicht	Mikrofonkapsel Mikrofonabmessungen (B x H x T) Mikrofonengewicht Empfängerabmessungen (B x H x T) Empfängergewicht Geschenkkbox-Abmessungen (B x H x T) Geschenkkbox Gewicht	53 mm ECM (Max) 242 x 53 x 58 mm 206,4 g 32,8 x 29,2 x 152 mm 60,2 g 220 x 290 x 80 mm 415 g
Batterie	Mikrofonbatterie Empfängerbatterie Mikrofon Wiedergabezeit Empfänger Wiedergabezeit Mikrofon Ladezeit Empfänger Ladezeit	1200 mAh; 3,7 V Li-Ion 1200 mAh; 3,7 V Li-Ion Bis zu 25 Stunden Bis zu 25 Stunden 6-8 Stunden (im ausgeschalteten Zustand) 6-8 Stunden (im ausgeschalteten Zustand)

IT - Informazioni tecniche

Categoria	Categoria	Dettagli
Generale	Frequenza di trasmissione Cifatura Portata operativa Latenza Selezione frequenza/canale Risposta in frequenza Gamma dinamica Rapporto segnale-rumore Distorsione armonica totale (THD) Potenza di trasmissione Livello di uscita max (ricevitore)	2,4 GHz AES-128 50 meters + <15 ms Selezione adattiva del canale 40 Hz – 16 kHz >100 dBA a 1 kHz - 93 dB <1% a +85 dB SPL, 40 Hz – 16 kHz <0 dBm <2,0V RMS
Dimensioni / Peso	Capsula Microfono Dimensioni Microfono (L x A x P) Peso Microfono Dimensioni Ricevitore (L x A x P) Peso Ricevitore Dimensioni Scatola Regalo (L x A x P) Peso Scatola Regalo	53 mm ECM (Max) 242 x 53 x 58 mm 206,4 g 32,8 x 29,2 x 152 mm 60,2 g 220 x 290 x 80 mm 415 g
Batteria	Batteria Microfono Batteria Ricevitore Tempo di riproduzione microfono Tempo di riproduzione ricevitore Tempo di ricarica microfono Tempo di ricarica ricevitore	1200 mAh; 3,7 V Li-Ion 1200 mAh; 3,7 V Li-Ion Fino a 25 ore Fino a 25 ore 6-8 ore (quando spento) 6-8 ore (quando spento)

FR - Informations techniques

Catégorie	Spécification	Détails
Général	Fréquence de transmission Chiffrement Portée opérationnelle Latence Sélection de fréquence/canal Réponse en fréquence Plage dynamique Rapport signal sur bruit Distorsion harmonique totale (THD) Puissance de transmission <0 dBm Niveau de sortie max (Récepteur)	2,4 GHz AES-128 50 meters + <15 ms Sélection adaptative de canal 40 Hz – 16 kHz >100 dBA à 1 kHz - 93 dB <1% à +85 dB SPL, 40 Hz – 16 kHz <0 dBm <2,0V RMS
Dimensions / Poids	Capsule Micro Dimensions Micro (L x H x P) Poids Micro Dimensions Récepteur (L x H x P) Poids Récepteur Dimensions Boîte Cadeau (L x H x P) Poids Boîte Cadeau	53 mm ECM (Max) 242 x 53 x 58 mm 206,4 g 32,8 x 29,2 x 152 mm 60,2 g 220 x 290 x 80 mm 415 g
Batterie	Batterie Micro Batterie Récepteur Autonomie Micro Autonomie Récepteur Temps de charge Micro Temps de charge Récepteur	1200 mAh ; 3,7 V Li-Ion 1200 mAh ; 3,7 V Li-Ion Jusqu'à 25 heures Jusqu'à 25 heures 6-8 heures (lorsqu'il est éteint) 6-8 heures (lorsqu'il est éteint)

ES - Información técnica

Categoría	Especificación	Detalles
General	Frecuencia de transmisión Cifrado Alcance operativo Latencia Selección de frecuencia/canal Respuesta en frecuencia Rango dinámico Relación señal-ruido Distorsión armónica total (THD) Potencia de transmisión <0 dBm Nivel de salida máx. (Receptor)	2,4 GHz AES-128 50 meters + <15 ms Selección adaptativa de canal 40 Hz – 16 kHz >100 dBA a 1 kHz - 93 dB <1% a +85 dB SPL, 40 Hz – 16 kHz <0 dBm <2,0V RMS
Dimensiones / Peso	Cápsula de Microfono Dimensiones del Microfono (An x Al x P) Peso del Microfono Dimensiones del Receptor (An x Al x P) Peso del Receptor Dimensiones de la Caja de Regalo (An x Al x P) Peso de la Caja de Regalo	53 mm ECM (Máx.) 242 x 53 x 58 mm 206,4 g 32,8 x 29,2 x 152 mm 60,2 g 220 x 290 x 80 mm 415 g
Batería	Batería del Microfono Batería del Receptor Tiempo de Reproducción del Microfono Tiempo de Reproducción del Receptor Tiempo de Carga del Microfono Tiempo de Carga del Receptor	1200 mAh; 3,7 V Li-Ion 1200 mAh; 3,7 V Li-Ion Hasta 25 horas Hasta 25 horas 6-8 horas (cuando está apagado) 6-8 horas (cuando está apagado)

PT - Informações técnicas

Categoria	Especificação	Detalhes
Genral	Frequência de transmissão Criptografia Alcance operacional Latência Seleção de frequência/canal Resposta em frequência Faixa dinâmica Relação sinal-ruído Distorção harmônica total (THD) Potência de transmissão Nível de saída máx. (Receptor)	2.4 GHz AES-128 50 meters + <15 ms Seleção adaptativa de canal 40 Hz – 16 kHz >100 dBa a 1 kHz > 93 dB <1% a +85 dB SPL, 40 Hz – 16 kHz <0 dBm <2,0V RMS
Dimensões / Peso	Cápsula do Microfone Dimensões do Microfone (L x A x P) Peso do Microfone Dimensões do Receptor (L x A x P) Peso do Receptor Dimensões da Caixa de Presente (L x A x P) Peso da Caixa de Presente	53 mm ECM (Máx.) 242 x 53 x 58 mm 206.4 g 32.8 x 29.2 x 152 mm 60.2 g 220 x 290 x 80 mm 415 g
Bateria	Bateria do Microfone Tempo de Reprodução do Microfone Tempo de Reprodução do Receptor Tempo de Carregamento do Microfone Tempo de Carregamento do Receptor	1200 mAh; 3.7 V Li-ion 1200 mAh; 3.7 V Li-ion Até 25 horas Até 25 horas 6-8 horas (quando desligado) 6-8 horas (quando desligado)

PL - Informacje techniczne

Kategoria	Specyfikacja	Szczegóły
Ogólne	Częstotliwość transmisji Szyfrowanie Zasięg pracy Opóźnienie Wybór częstotliwości/kanału Charakterystyka częstotliwościowa Dynamiczny zakres Sposunek sygnału do szumu Całkowite zniekształcenia harmoniczne (THD) Moc transmisji Maks. poziom wyjściowy (Odbiornik)	2.4 GHz AES-128 50 meters + <15 ms Adaptacyjny wybór kanału 40 Hz – 16 kHz >100 dBa przy 1 kHz > 93 dB <1% przy +85 dB SPL, 40 Hz – 16 kHz <0 dBm <2,0V RMS
Wymiary / Waga	Kapsuła Mikrofonu Wymiary Mikrofonu (S x W x G) Waga Mikrofonu Wymiary Odbiornika (S x W x G) Waga Odbiornika Wymiary Opakowania Prezentowego (S x W x G) Waga Opakowania Prezentowego	53 mm ECM (Maks.) 242 x 53 x 58 mm 206.4 g 32.8 x 29.2 x 152 mm 60.2 g 220 x 290 x 80 mm 415 g
Bateria	Bateria Mikrofonu Bateria Odbiornika Czas Odtwarzania Mikrofonu Czas Odtwarzania Odbiornika Czas Ładowania Mikrofonu Czas Ładowania Odbiornika	1200 mAh; 3.7 V Li-ion 1200 mAh; 3.7 V Li-ion Do 25 godzin Do 25 godzin 6-8 godzin (po wyłączeniu) 6-8 godzin (po wyłączeniu)

EA - Τεχνικές πληροφορίες

Κατηγορία	Προδιαγραφή	Λειτουργίες
Γενικά	Συχνότητα Μετάδοσης Κρυπτογράφηση Εμβέλεια Λειτουργίας Καθυστέρηση Επιλογή Συχνότητας/Καναλιού Απόκριση Συχνότητας Δυναμικό Είσοδ. Λόγος Σημάτων-Θορύβου Ολικές Αρμονικές Παραμορφώσεις (THD) Ισχύς Μετάδοσης Μέγ. Επιπέδο Εξόδου (Δέκτης)	2.4 GHz AES-128 50 meters + <15 ms Προσαρμοστική επιλογή καναλιού 40 Hz – 16 kHz >100 dBa στα 1 kHz > 93 dB <1% στα +85 dB SPL, 40 Hz – 16 kHz <0 dBm <2,0V RMS
Διαστάσεις / Βάρος	Κάψουλα Μικροφώνου Διαστάσεις Μικροφώνου (Π x Υ x Β) Βάρος Μικροφώνου Διαστάσεις Δέκτη (Π x Υ x Β) Βάρος Δέκτη Διαστάσεις Κοιτούδι Δώρου (Π x Υ x Β) Βάρος Κοιτούδι Δώρου	53 mm ECM (Μέγ.) 242 x 53 x 58 mm 206.4 g 32.8 x 29.2 x 152 mm 60.2 g 220 x 290 x 80 mm 415 g
Μπαταρία	Μπαταρία Μικροφώνου Μπαταρία Δέκτη Διάρκεια Διαπαύσεως Μικροφώνου Διάρκεια Διαπαύσεως Δέκτη Χρόνος Φόρτισης Μικροφώνου Χρόνος Φόρτισης Δέκτη	1200 mAh; 3.7 V Li-ion 1200 mAh; 3.7 V Li-ion Έως 25 ώρες Έως 25 ώρες 6-8 ώρες (όταν είναι απενεργοποιημένο) 6-8 ώρες (όταν είναι απενεργοποιημένο)

TR - Teknik bilgiler

Kategori	Şartname	Detaylar
Genel	İletim Frekansı Şifreleme Çalışma Mesafesi Gecikme Uyarılmalı kanal seçimi Frekans Tepkisi Dinamik Aralık Sinyal-Gürültü Oranı Toplam Harmonik Bozulma (THD) İletim Gücü Maks. Çıkış Seviyesi (Alıcı)	2.4 GHz AES-128 50 meters + <15 ms Uyarılmalı kanal seçimi 40 Hz – 16 kHz 1 kHz'de >100 dBa > 93 dB >85 dB SPL, 40 Hz – 16 kHz'de <1% <0 dBm <2,0V RMS
Boyutlar / Ağırlık	Mikrofon Kapsülü Mikrofon Boyutları (G x Y x D) Mikrofon Ağırlığı Alıcı Boyutları (G x Y x D) Alıcı Ağırlığı Hediye Kutusu Boyutları (G x Y x D) Hediye Kutusu Ağırlığı	53 mm ECM (Maks.) 242 x 53 x 58 mm 206.4 g 32.8 x 29.2 x 152 mm 60.2 g 220 x 290 x 80 mm 415 g
Batarya	Mikrofon Pil Alıcı Pil Mikrofon Çalışma Süresi Alıcı Çalışma Süresi Mikrofon Şarj Süresi Alıcı Şarj Süresi	1200 mAh; 3.7 V Li-ion 1200 mAh; 3.7 V Li-ion 25 saate kadar 25 saate kadar 6-8 saat (kapalıyken) 6-8 saat (kapalıyken)



FRESH™ REBEL

www.freshnrebel.com
#freshnrebel
helpme@freshnrebel.com

Keep in touch:

