

# **MAG Serie**

## **LCD-Monitor**

MAG 27C6F (3CE1)

MAG 27C6PF (3CE1)

Benutzerhandbuch

# Inhalt

Erste Schritte .....	3
Lieferumfang .....	3
Monitorstandfuß installieren.....	4
Monitor anpassen .....	6
Monitorübersicht .....	8
Verbinden des Monitors mit einem PC .....	11
OSD-Einrichtung .....	12
Navi-Key-Taste .....	12
Hotkey .....	12
OSD-Menü .....	13
Gaming.....	13
Professionell.....	16
Bild .....	17
Eingangsquelle .....	17
Navi-Key-Taste .....	18
Einstellungen .....	18
Spezifikationen .....	20
Voreingestellte Anzeigemodi.....	22
Problemlösung .....	23
Sicherheitshinweise .....	24
TÜV-Zertifizierung .....	26
Zulassungshinweise .....	27

## Revision

V1.1, 2024/10

# Erste Schritte

Dieser Abschnitt bietet Ihnen Informationen zur ersten Inbetriebnahme. Bitte achten Sie beim Anschließen vom Bildschirm darauf, diesen vorsichtig zu greifen und ein Antistatik-Armband zur Vermeidung statischer Elektrizität zu verwenden.

## Lieferumfang

<b>Monitor</b>	MAG 27C6F	MAG 27C6PF
<b>Dokumentation</b>	Kurzanleitung	
<b>Zubehör</b>	Standfuß	Stand mit Schraube(n)
	Standfußbasis	Standfußbasis mit Schraube(n)
	Netzkabel	
<b>Kabel</b>	Premium High Speed HDMI™-Kabel (optional)	



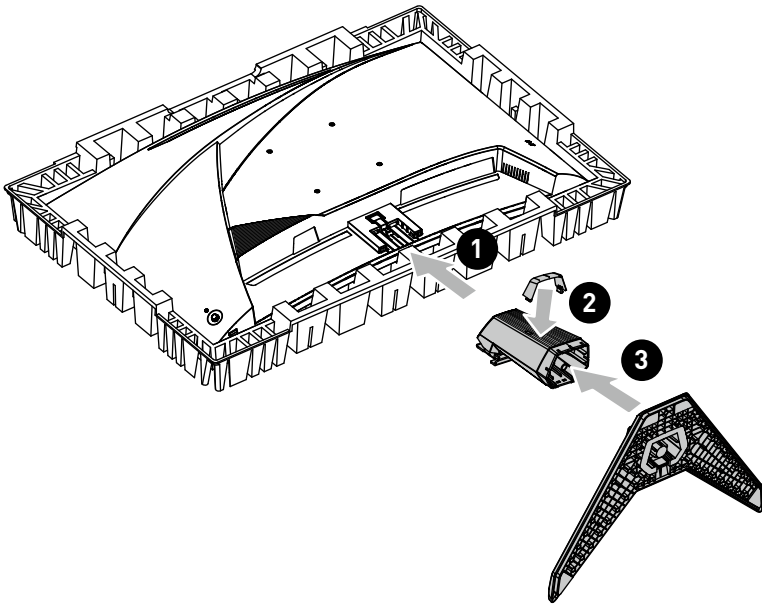
### **Wichtig**

- Bitte kontaktieren Sie Ihre Verkaufsstelle oder lokalen Händler, falls Teile fehlen oder beschädigt sind.
- Der Lieferumfang kann je nach Land variieren.
- Das mitgelieferte Netzkabel ist ausschließlich für diesen PC bestimmt und sollte nicht mit anderen Produkten verwendet werden.

# Monitorstandfuß installieren

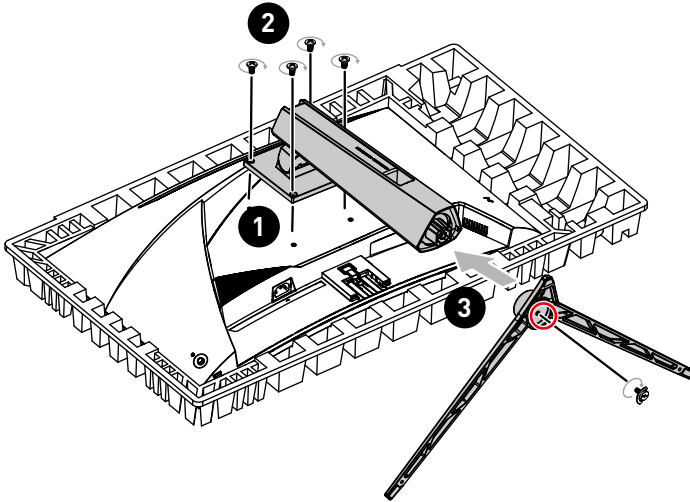
## MAG 27C6F

1. Lassen Sie den Monitor in der Schutzverpackung. Schieben Sie die Standhalterung in Richtung der Monitornut bis zum Einrasten.
2. Richten Sie den Kabel-Organizer aus und drücken Sie sie vorsichtig in Richtung des Standfuß bis zum Einrasten.
3. Schieben Sie die Basis aus und drücken Sie sie vorsichtig in Richtung des Standfuß bis zum Einrasten.
4. Vergewissern Sie sich, dass der zusammengebaute Standfuß richtig montiert ist, bevor Sie den Monitor aufstellen.



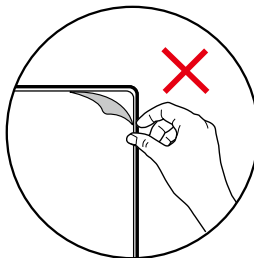
## MAG 27C6PF

1. Lassen Sie den Monitor in der Schutzverpackung. Richten Sie die zusammengebaute Standhalterung an der Monitornut aus.
2. Ziehen Sie die Standhalterung mit den Schrauben fest.
3. Verbinden Sie die Basis mit dem Standfuß und ziehen Sie die Basisschraube zur Fixierung der Basis fest.
4. Stellen Sie sicher, dass der zusammengebaute Standfuß richtig befestigt wurde, bevor Sie den Monitor aufrecht hinstellen.



### **Wichtig**

- Legen Sie den Monitor auf eine weiche, gepolsterte Oberfläche, damit das Display nicht zerkratzt oder beschädigt wird.
- Verwenden Sie keine scharfkantigen Werkzeuge am Monitor.
- Die Nut für die Installation des Standfußes kann auch für die Montage an der Wand verwendet werden. Bitte wenden Sie sich an Ihren Händler, um eine geeignete Wandhalterung zu erhalten.
- Dieses Produkt wird **OHNE** Schutzfolie geliefert! Es darf **KEINE** Folie von der Bildfläche entfernt werden! Jegliche mechanische Beschädigung des Produkts, einschließlich des Entfernens der Polarisationsfolie, kann die Garantie beeinträchtigen!



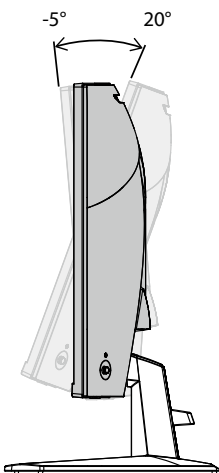
## Monitor anpassen

Zur komfortablen Nutzung ist der Monitor mit vielen Anpassungsmöglichkeiten ausgestattet.

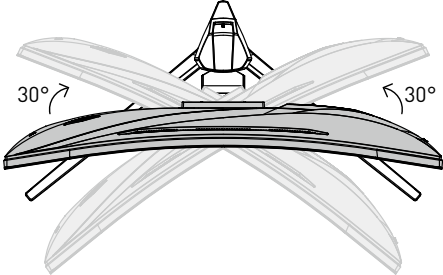
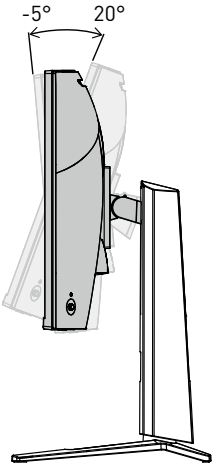
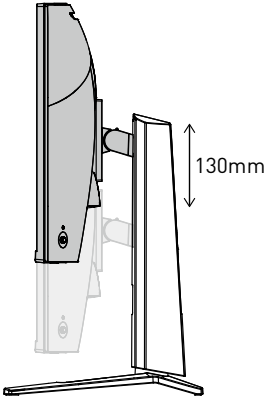


*Bei der Anpassung der Neigung vom Monitor ist stets das Gehäuse.*

### MAG 27C6F

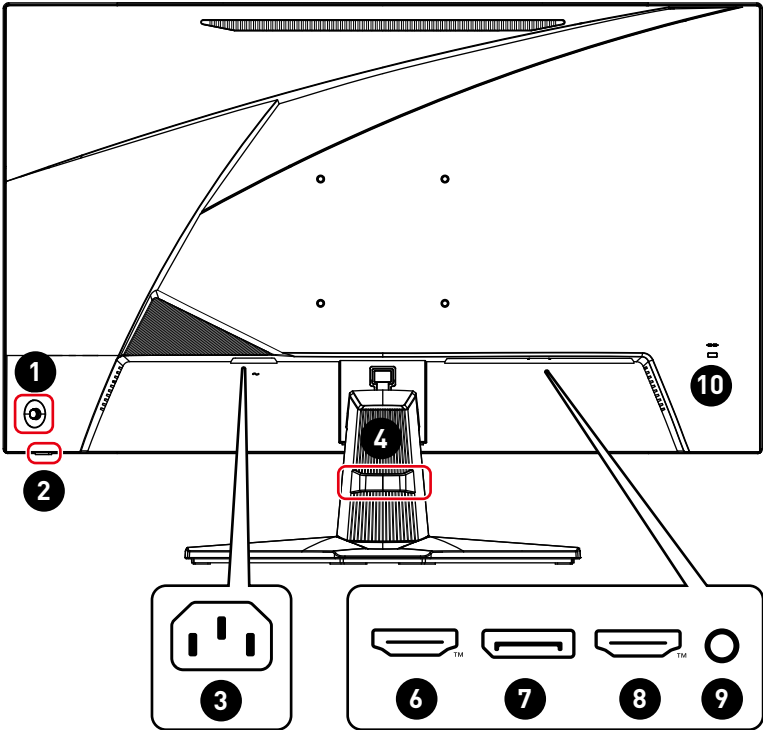


**MAG 27C6PF**

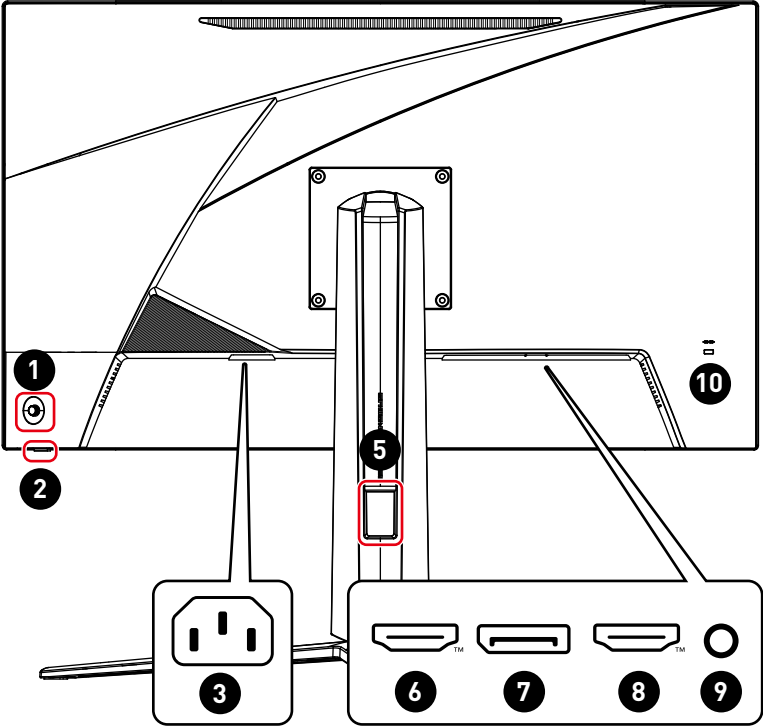






# Monitorübersicht

MAG 27C6F



MAG 27C6PF

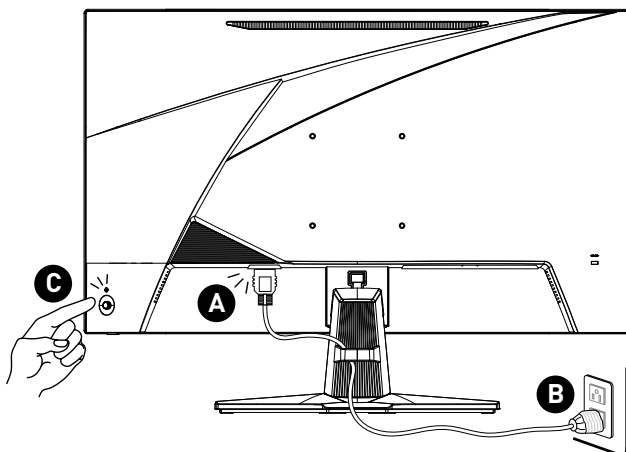


1	<b>Ein-/Austaste &amp; Navi-Key-Taste</b>
2	<b>Power-LED</b> Leuchtet weiß, nachdem der Monitor eingeschaltet wurde. Wenn kein Eingangssignal gefunden wird, wechselt die LED zu orange. Leuchtet orange, wenn sich der Monitor im Standby-Modus befindet.
3	<b>Stromanschluss</b>
4	<b>Kabel-Organizer</b>
5	<b>Öffnung zur Kabelführung</b>
6	<b>HDMI™ Anschluss</b>  <small>HIGH-DEFINITION MULTIMEDIA INTERFACE</small> Unterstützt HDMI™ CEC, 1920x1080@180Hz wie in HDMI™ 2.0b spezifiziert.  <b>Wichtig</b> <i>Um optimale Leistung und Kompatibilität zu gewährleisten, verwenden Sie beim Anschluss dieses Monitors nur HDMI™-Kabel, die mit dem offiziellen HDMI™-Logo zertifiziert sind. Weitere Informationen finden Sie unter <a href="https://www.hdmi.org/resource/cables">https://www.hdmi.org/resource/cables</a>.</i>
7	<b>DisplayPort</b> Unterstützt 1920x1080@180Hz wie in DisplayPort 1.2a spezifiziert.
8	<b>HDMI™ Anschluss</b>  <small>HIGH-DEFINITION MULTIMEDIA INTERFACE</small> Unterstützt 1920x1080@180Hz wie in HDMI™ 2.0b spezifiziert.  <b>Wichtig</b> <i>Um optimale Leistung und Kompatibilität zu gewährleisten, verwenden Sie beim Anschluss dieses Monitors nur HDMI™-Kabel, die mit dem offiziellen HDMI™-Logo zertifiziert sind. Weitere Informationen finden Sie unter <a href="https://www.hdmi.org/resource/cables">https://www.hdmi.org/resource/cables</a>.</i>
9	<b>Kopfhörerbuchse</b>
10	<b>Kensington-Schloss</b>

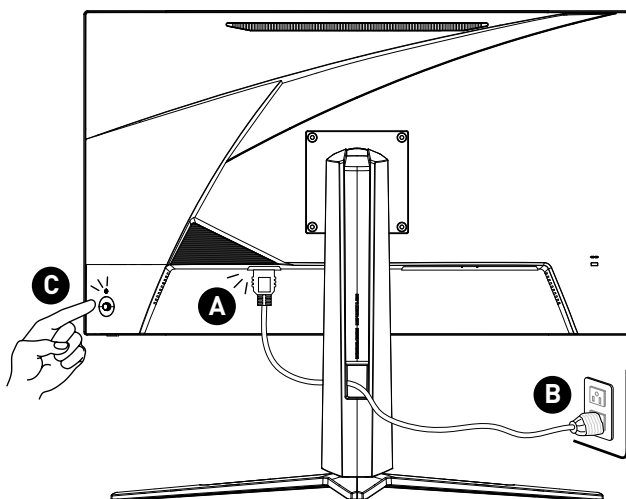
## Verbinden des Monitors mit einem PC

1. Schalten Sie Ihren Computer aus.
2. Verwenden Sie ein Video-Kabel, um den Monitor mit Ihrem PC zu verbinden.
3. Verbinden Sie das Netzkabel mit dem Monitornetzanschluss. (Abb. A)
4. Stecken Sie den Stecker des Netzkabels in eine geeignete Steckdose. (Abb. B)
5. Schalten Sie den Monitor ein. (Abb. C)
6. Schalten Sie den Computer ein, dann erkennt der Monitor automatisch die Signalquelle.

### MAG 27C6F



### MAG 27C6PF



# OSD-Einrichtung

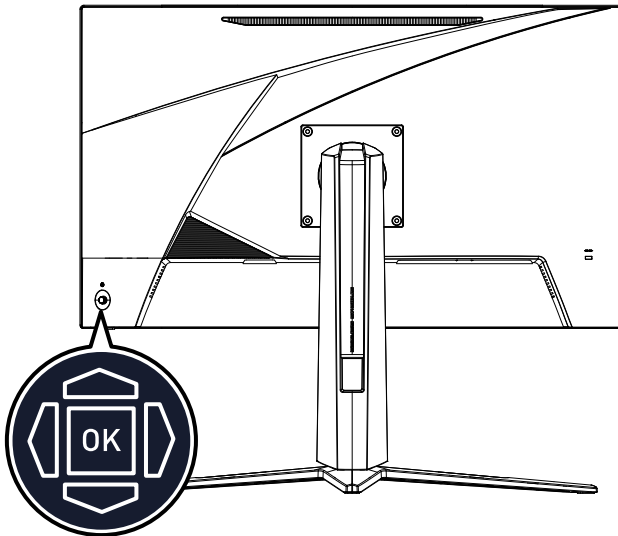
Dieses Kapitel bietet Ihnen wesentliche Informationen zur Einrichtung des On-Screen Displays (OSD).



*Durch zukünftige Versionsaktualisierungen und Updates können Funktionen variieren oder entfallen.*

## Navi-Key-Taste

Der Monitor ist mit einem Navi-Key ausgestattet, dabei handelt es sich um eine mehrdirektionale Bedientaste, mit der Sie im OSD-Menü navigieren können.



### Nach aufwärts/ abwärts/ links/ rechts:

- Funktionsmenüs und -elemente wählen
- Anpassungen von Werten
- Aufrufen / Verlassen der Funktionsmenüs

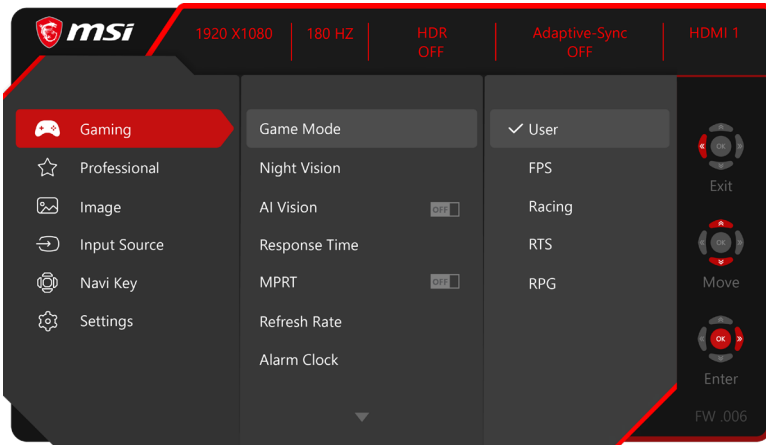
### Drücken Sie die Taste (OK):

- Starten des OSD (On-Screen-Displays) Menüs
- Untermenüs aufrufen
- Auswahl oder Einstellung bestätigen

## Hotkey

- Nutzer können in die voreingestellte Funktionsmenüs aufrufen, indem sie die Navigationssteuerung nach aufwärts, abwärts, links oder rechts bewegen, wenn das OSD-Menü inaktiv ist.
- Nutzer können ihre eigenen Hotkeys anpassen, um verschiedene Funktionsmenüs aufzurufen.

# OSD-Menü



## **Wichtig**


Die folgenden Einstellungen sind ausgegraut, wenn HDR-Signale empfangen werden:

- Night Vision (Nachtsicht)
- AI Vision
- MPRT
- Brightness (Helligkeit)
- Low Blue Light (Schwachtes Blaulicht)
- Contrast (Kontrast)
- HDCR
- Color Temperature (Farbtemperatur)

## Gaming

1. Menüebene	2./3. Menüebene	Beschreibung
Game Mode (Spielmodus)	User (Nutzer)	<ul style="list-style-type: none"> <li>• Drücken Sie zur Auswahl und Vorschau von Moduseffekten die Aufwärts- oder Abwärts-Taste.</li> <li>• Drücken Sie zur Bestätigung und Übernahme Ihres Modustyps die OK-Taste.</li> </ul>
	FPS (Egoshooter)	
	Racing (Rennen)	
	RTS	
	RPG	
Night Vision (Nachtsicht)	OFF (Aus)	<ul style="list-style-type: none"> <li>• Diese Funktion optimiert die Hintergrundhelligkeit und wird bei Egoshootern empfohlen.</li> </ul>
	Normal	
	Strong (Stark)	
	Strongest (Am stärksten)	
	A.I. (KI-gesteuert)	

1. Menüebene	2./3. Menüebene		Beschreibung						
AI Vision	OFF (Aus)		<ul style="list-style-type: none"> <li>AI Vision verbessert die Bildqualität, indem es den Kontrast der Bilder und die Hintergrundhelligkeit optimiert.</li> <li>Die Aktivierung von AI Vision hat Auswirkungen auf:</li> </ul> <table border="1"> <thead> <tr> <th>Betroffene Funktion</th> <th>Funktionsstatus</th> </tr> </thead> <tbody> <tr> <td>» MPRT</td> <td>wird auf „Aus“ gestellt</td> </tr> <tr> <td>» HDCR » Helligkeit » Nachtsicht</td> <td>Auswahl nicht möglich</td> </tr> </tbody> </table>	Betroffene Funktion	Funktionsstatus	» MPRT	wird auf „Aus“ gestellt	» HDCR » Helligkeit » Nachtsicht	Auswahl nicht möglich
	Betroffene Funktion	Funktionsstatus							
» MPRT	wird auf „Aus“ gestellt								
» HDCR » Helligkeit » Nachtsicht	Auswahl nicht möglich								
ON (Ein)									
Response Time (Reaktionszeit)	Normal		<ul style="list-style-type: none"> <li>Die Einstellung auf „Am schnellsten“ erreicht die kürzeste Reaktionszeit und hilft unscharfe Bilder bei sehr schnellen Spielen zu verbessern.</li> </ul>						
	Fast (Schnell)								
	Fastest (Am schnellsten)								
MPRT	OFF (Aus)		<ul style="list-style-type: none"> <li>MPRT (Motion Picture Response Time) kann nur mit einer Bildfrequenz von 85Hz oder höher aktiviert werden.</li> <li>Die Aktivierung von MPRT hat Auswirkungen auf:</li> </ul> <table border="1"> <thead> <tr> <th>Betroffene Funktion</th> <th>Funktionsstatus</th> </tr> </thead> <tbody> <tr> <td>» Reaktionszeit » Helligkeit</td> <td>Auswahl nicht möglich</td> </tr> <tr> <td>» Adaptive-Sync » HDCR » AI Vision</td> <td>wird auf „Aus“ gestellt</td> </tr> </tbody> </table>	Betroffene Funktion	Funktionsstatus	» Reaktionszeit » Helligkeit	Auswahl nicht möglich	» Adaptive-Sync » HDCR » AI Vision	wird auf „Aus“ gestellt
	Betroffene Funktion	Funktionsstatus							
» Reaktionszeit » Helligkeit	Auswahl nicht möglich								
» Adaptive-Sync » HDCR » AI Vision	wird auf „Aus“ gestellt								
ON (Ein)									
Refresh Rate (Bildfrequenz)	Location (Position)	Left Top (Oben links)	<ul style="list-style-type: none"> <li>Die Position ist im OSD-Menü einstellbar. Drücken Sie die OK-Taste, um Ihre Refreshrate-Position zu bestätigen und zu übernehmen.</li> <li>Dieser Monitor übernimmt die voreingestellte Refreshrate des Betriebssystems und verwendet diese.</li> </ul>						
		Right Top (Oben rechts)							
		Left Bottom (Unten links)							
		Right Bottom (Unten rechts)							
		Customize (Anpassen)							
	OFF (Aus)								
	ON (Ein)								

1. Menüebene	2./3. Menüebene		Beschreibung				
Alarm Clock (Alarmuhr)	Location (Position)	Left Top (Oben links)	<ul style="list-style-type: none"> <li>• Drücken Sie nach Einstellung der Zeit die OK-Taste zum Aktivieren des Timers.</li> <li>• Nach einem Stromausfall muss der Benutzer seine voreingestellte Alarmuhr erneut manuell einstellen.</li> </ul>				
		Right Top (Oben rechts)					
		Left Bottom (Unten links)					
		Right Bottom (Unten rechts)					
		Customize (Anpassen)					
	OFF (Aus)						
	15:00	00:01 ~ 99:59					
30:00							
45:00							
60:00							
Screen Assistance (Bildschirmunterst.)	None (Ohne)		<ul style="list-style-type: none"> <li>• Nutzer können die Bildschirmunterst. in jedem beliebigen Modus anpassen.</li> </ul>				
							
Adaptive-Sync	OFF (Aus)		<ul style="list-style-type: none"> <li>• Adaptive-Sync sorgt für eine flüssige, artefaktfreie Anzeige.</li> <li>• HDMI™ VRR (Variable Bildwiederholfrequenz) synchronisiert sich mit Adaptive-Sync (EIN/AUS).</li> <li>• Die Aktivierung von Adaptive-Sync hat Auswirkungen auf:</li> </ul> <table border="1" data-bbox="561 1305 927 1394"> <thead> <tr> <th>Betroffene Funktion</th> <th>Funktionsstatus</th> </tr> </thead> <tbody> <tr> <td>» MPRT</td> <td>wird auf „Aus“ gestellt</td> </tr> </tbody> </table>	Betroffene Funktion	Funktionsstatus	» MPRT	wird auf „Aus“ gestellt
	Betroffene Funktion	Funktionsstatus					
» MPRT	wird auf „Aus“ gestellt						
ON (Ein)							

# Professionell

1. Menüebene	2. Menüebene	Beschreibung									
Pro Mode (Profi-Modus)	Eco (Öko)	<ul style="list-style-type: none"> <li>• Drücken Sie zur Auswahl und Vorschau von Moduseffekten die Aufwärts- oder Abwärts-Taste.</li> <li>• Drücken Sie zur Bestätigung und Übernahme Ihres Modustyps die OK-Taste.</li> </ul>									
	User (Nutzer)										
	Anti-Blue (Anti-Blau)										
	Movie (Film)										
	Office										
Low Blue Light (Schwaches Blaulicht)	OFF (Aus)	<ul style="list-style-type: none"> <li>• Diese Funktion schützt Ihre Augen vor blauem Licht. Bei Aktivierung passt das schwache Blaulicht die Bildschirmfarbtemperatur gelblich an.</li> <li>• Wenn der Profi-Modus auf Anti-Blau eingestellt ist, muss das schwache Blaulicht aktiviert sein.</li> </ul>									
	ON (Ein)										
HDCR	OFF (Aus)	<ul style="list-style-type: none"> <li>• HDCR verbessert die Bildqualität durch Erhöhung des Bildkontrasts.</li> <li>• Die Aktivierung von HDCR hat Auswirkungen auf:</li> </ul> <table border="1" data-bbox="519 691 926 790"> <thead> <tr> <th>Betroffene Funktion</th> <th>Funktionsstatus</th> </tr> </thead> <tbody> <tr> <td>» MPRT</td> <td>wird auf „Aus“ gestellt</td> </tr> <tr> <td>» Brightness (Helligkeit)</td> <td>Auswahl nicht möglich</td> </tr> </tbody> </table>	Betroffene Funktion	Funktionsstatus	» MPRT	wird auf „Aus“ gestellt	» Brightness (Helligkeit)	Auswahl nicht möglich			
	Betroffene Funktion		Funktionsstatus								
» MPRT	wird auf „Aus“ gestellt										
» Brightness (Helligkeit)	Auswahl nicht möglich										
ON (Ein)											
MPRT	OFF (Aus)	<ul style="list-style-type: none"> <li>• MPRT (Motion Picture Response Time) kann nur mit einer Bildfrequenz von 85Hz oder höher aktiviert werden.</li> <li>• Die Aktivierung von MPRT hat Auswirkungen auf:</li> </ul> <table border="1" data-bbox="519 927 926 1114"> <thead> <tr> <th>Betroffene Funktion</th> <th>Funktionsstatus</th> </tr> </thead> <tbody> <tr> <td>» Reaktionszeit</td> <td rowspan="2">Auswahl nicht möglich</td> </tr> <tr> <td>» Helligkeit</td> </tr> <tr> <td>» Adaptive-Sync</td> <td rowspan="3">wird auf „Aus“ gestellt</td> </tr> <tr> <td>» HDCR</td> </tr> <tr> <td>» AI Vision</td> </tr> </tbody> </table>	Betroffene Funktion	Funktionsstatus	» Reaktionszeit	Auswahl nicht möglich	» Helligkeit	» Adaptive-Sync	wird auf „Aus“ gestellt	» HDCR	» AI Vision
	Betroffene Funktion		Funktionsstatus								
» Reaktionszeit	Auswahl nicht möglich										
» Helligkeit											
» Adaptive-Sync	wird auf „Aus“ gestellt										
» HDCR											
» AI Vision											
ON (Ein)											
Image Enhancement (Bildoptimierung)	OFF (Aus)	<ul style="list-style-type: none"> <li>• Die Bildoptimierung betont die Bildränder zur Steigerung der Kantenschärfe.</li> </ul>									
	Weak (Schwach)										
	Medium (Mittel)										
	Strong (Stark)										
	Strongest (Am stärksten)										

## Bild

1. Menüebene	2./3. Menüebene	Beschreibung
Brightness (Helligkeit)	0-100	<ul style="list-style-type: none"> <li>• Stellen Sie die Helligkeit entsprechend der Umgebungsbeleuchtung ein.</li> </ul>
Contrast (Kontrast)	0-100	<ul style="list-style-type: none"> <li>• Durch Anpassen des Kontrasts lässt sich die Augenbelastung reduzieren.</li> </ul>
Sharpness (Schärfe)	0-5	<ul style="list-style-type: none"> <li>• Die Schärfe verbessert Klarheit und Details von Bildern.</li> </ul>
Color Temperature (Farbtemperatur)	Cool (Kühl)	<ul style="list-style-type: none"> <li>• Drücken Sie zur Auswahl und Vorschau von Moduseffekten die Aufwärts- oder Abwärts-Taste.</li> <li>• Drücken Sie zur Bestätigung und Übernahme Ihres Modustyps die OK-Taste.</li> <li>• Nutzer können die Farbtemperatur im "Anpassung"-Modus abändern.</li> </ul>
	Normal	
	Warm (Warm)	
	Customization (Anpassung)	
	R (0-100)	
	G (0-100)	
	B (0-100)	
Screen Size (Bildschirmgröße)	Auto	<ul style="list-style-type: none"> <li>• Nutzer können die Bildschirmgröße in jedem beliebigen Modus, bei beliebiger Auflösung und Bildfrequenz anpassen.</li> </ul>
	4:3	
	16:9	

## Eingangsquelle

1. Menüebene	2. Menüebene	Beschreibung
HDMI™ 1		<ul style="list-style-type: none"> <li>• Nutzer können die Eingangsquelle in jedem beliebigen Modus anpassen.</li> </ul>
HDMI™ 2		
DP		
Auto Scan (Auto-Scan)	OFF (Aus)	<ul style="list-style-type: none"> <li>• Der Benutzer kann mit der Navigationstaste die Eingangsquelle auswählen:</li> <li>• Steht „Auto-Scan“ auf „Aus“, wechselt der Monitor in den Energiesparmodus</li> <li>• und zeigt „Kein Signal“ an.</li> </ul>
	ON (Ein)	

## Navi-Key-Taste

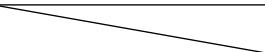
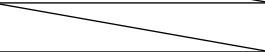
1. Menüebene	2. Menüebene	Beschreibung
Up (Aufwärts) Down (Abwärts) Left (Links) Right (Rechts)	OFF (Aus)	<ul style="list-style-type: none"> <li>Alle Navigationssteuerung-Elemente können über das OSD-Menü angepasst werden.</li> </ul>
	Brightness (Helligkeit)	
	Game Mode (Spielmodus)	
	Screen Assistance (Bildschirmunterst.)	
	Alarm Clock (Alarмуhr)	
	Input Source (Eingangsquelle)	
	Refresh Rate (Bildfrequenz)	
	Info. On Screen (Info am Bildschirm)	
	Night Vision (Nachtsicht)	

## Einstellungen

1. Menüebene	2. Menüebene	Beschreibung
Language (Sprache)	繁體中文	<ul style="list-style-type: none"> <li>Nutzer müssen zur Bestätigung und Übernahme der Spracheinstellung die OK-Taste drücken.</li> <li>Die Sprache ist eine unabhängige Einstellung. Die Spracheinstellung von Nutzern überschreibt den Werksstandard. Wenn Nutzer „Ja“ in der Menüebene „Zurücksetzen“ auswählen, wird die Sprache nicht geändert.</li> </ul>
	English	
	Français	
	Deutsch	
	Italiano	
	Español	
	한국어	
	日本語	
	Русский	
	Português	
	简体中文	
	Bahasa Indonesia	
	Türkçe	
(Weitere Sprachen werden bald folgen)		

1. Menüebene	2. Menüebene	Beschreibung
Transparency (Transparenz)	0-5	<ul style="list-style-type: none"> <li>Nutzer können die Transparenz in jedem beliebigen Modus anpassen.</li> </ul>
OSD Time Out (OSD-Zeitüberschreitung)	5-30s	<ul style="list-style-type: none"> <li>Nutzer können die OSD-Zeitüberschreitung in jedem beliebigen Modus anpassen.</li> </ul>
Power Button (Ein-/Austaste)	OFF (Aus)	<ul style="list-style-type: none"> <li>Bei der Einstellung „Aus“ können Benutzer die Ein-/Austaste drücken, um den Monitor auszuschalten.</li> </ul>
	Standby	<ul style="list-style-type: none"> <li>Bei der Einstellung Standby können Benutzer die Ein-/Austaste drücken, um das Bedienfeld und die Hintergrundbeleuchtung auszuschalten.</li> </ul>
Info. On Screen (Info am Bildschirm)	OFF (Aus)	<ul style="list-style-type: none"> <li>Die Informationen zum Monitorstatus werden auf der rechten Seite des Bildschirms angezeigt.</li> </ul>
	ON (Ein)	
HDMI™ CEC	OFF (Aus)	<ul style="list-style-type: none"> <li>HDMI™ CEC (Consumer Electronics Control) unterstützt Sony PlayStation®, Nintendo® Switch™, Xbox Serie X S-Konsolen und verschiedene audiovisuelle Geräte, die CEC-fähig sind.</li> <li>Wenn HDMI™ CEC auf „Ein“ eingestellt ist: <ul style="list-style-type: none"> <li>Der Monitor schaltet sich automatisch ein, wenn das CEC-Gerät eingeschaltet wird.</li> <li>Das CEC-Gerät wechselt in den Energiesparmodus, wenn der Monitor ausgeschaltet wird.</li> <li>Wenn Geräte wie Sony PlayStation®, Nintendo® Switch™ oder Xbox Serie X S-Konsolen angeschlossen werden, wechselt der Spiel- und Pro-Modus automatisch in den Nutzermodus (Standard) und kann später an die bevorzugten Modi des Nutzers angepasst werden.</li> </ul> </li> </ul>
	ON (Ein)	
Reset (Zurücksetzen)	YES (Ja)	<ul style="list-style-type: none"> <li>Nutzer können die OSD-Zeitüberschreitung in jedem beliebigen Modus anpassen.</li> </ul>
	NO (Nein)	

# Spezifikationen

Monitor	MAG 27C6F	MAG 27C6PF
Größe	27 Zoll	
Krümmung	1500R	
Bildschirmtyp	Rapid VA	
Auflösung	1920x1080 (FHD)	
Seitenverhältnis	16:9	
SDR Helligkeit (Nits)	250	
Kontrastverhältnis	3000:1	
Bildfrequenz	180Hz	
Reaktionszeit	<ul style="list-style-type: none"> <li>• 1ms (MPRT)</li> <li>• 0,5 ms (GtG)</li> </ul>	
I/O (E/A Anschluss)	<ul style="list-style-type: none"> <li>• HDMI™ Anschluss x 2</li> <li>• DisplayPort x1</li> <li>• Kopfhöreranschluss x1</li> </ul>	
Betrachtungswinkel	178°(H) , 178°(V)	
DCI-P3*/ sRGB	73% / 93%	
Oberflächenbehandlung	Blendfrei	
Anzeigefarben	1,07B 10Bits (8Bits + FRC)	
Energieoptionen	100~240 Wechselspannung, 50/60 Hz, 1,5 A	
Stromverbrauch (typisch)	Einschalten < 21 W Standby < 0,5 W Ausschalten < 0,3 W	
Anpassung (Neigung)	-5° ~ 20°	
Anpassung (Höhe)		0 ~ 1300 mm
Anpassung (Schwenken)		-30° ~ 30°
Kensington-Schloss	Ja	

Monitor		MAG 27C6F	MAG 27C6PF
<b>VESA-Montage</b>		<ul style="list-style-type: none"> <li>• Plattentyp: 100 x 100 mm</li> <li>• Schraubentyp: M4 x 10 mm <ul style="list-style-type: none"> <li>• Gewindedurchmesser: 4 mm</li> <li>• Gewindeabstand: 0,7 mm</li> <li>• Gewindelänge: 10 mm</li> </ul> </li> </ul>	
<b>Abmessungen (B x T x H)</b>		610,5 x 249,8 x 451,6 mm	610,5 x 278,3 x 547,6 mm
<b>Gewicht</b>	<b>Netto</b>	3,95 kg	5,26 kg
	<b>Brutto</b>	6,51 kg	7,97 kg
<b>Umgebung</b>	<b>Betrieb</b>	<ul style="list-style-type: none"> <li>• Temperatur: 0 bis 40 °C</li> <li>• Feuchtigkeit: 20 bis 90 %, nicht kondensierend</li> <li>• Höhe: 0 ~ 5000 m</li> </ul>	
	<b>Lagerung</b>	<ul style="list-style-type: none"> <li>• Temperatur: -20 bis 60 °C</li> <li>• Feuchtigkeit: 10 bis 90 %, nicht kondensierend</li> </ul>	

\* Gestützt auf dem Teststandard von CIE 1976.

# Voreingestellte Anzeigemodi



**Wichtig**

Alle Informationen können ohne Vorankündigung geändert werden.

Standard	Auflösung		MAG 27C6F, MAG 27C6PF	
			HDMI™	DP
VGA	640x480	@60Hz	V	V
		@67Hz	V	V
		@72Hz	V	V
		@75Hz	V	V
SVGA	800x600	@56Hz	V	V
		@60Hz	V	V
		@72Hz	V	V
		@75Hz	V	V
XGA	1024x768	@60Hz	V	V
		@70Hz	V	V
		@75Hz	V	V
SXGA	1280x1024	@60Hz	V	V
		@75Hz	V	V
WXGA+	1440x900	@60Hz	V	V
WSXGA+	1680x1050	@60Hz	V	V
Full HD	1920x1080	@60Hz	V	V
		@120Hz		V
		@144Hz	V	V
		@165Hz	V	V
		@180Hz	V	V
Video-Timing-Auflösung	480P		V	V
	576P		V	V
	720P		V	V
	1080P	@50Hz	V	V
		@60Hz	V	V
		@120Hz	V	
HDMI™ VRR Funktion*		V		

\* HDMI™ VRR (Variable Bildwiederholfrequenz) synchronisiert sich mit Adaptive-Sync (EIN/AUS). Für den VRR EIN/AUS-Status überprüfen Sie bitte Adaptive-Sync.

# Problemlösung

## **Die Betriebsanzeige-LED ist aus.**

- Drücken Sie noch einmal die Ein-/Austaste des Monitors.
- Prüfen Sie, ob das Monitornetzkabel richtig angeschlossen ist.

## **Es wird kein Bild angezeigt.**

- Prüfen Sie, ob die Computergrafikkarte richtig installiert ist.
- Prüfen Sie, ob Computer und Monitor an Steckdosen angeschlossen und eingeschaltet sind.
- Prüfen Sie, ob das Monitorsignalkabel richtig angeschlossen ist.
- Der Computer befindet sich möglicherweise im Bereitschaftsmodus. Drücken Sie eine beliebige Taste zur Aktivierung des Monitors.

## **Das Bild hat nicht die richtige Größe oder ist nicht zentriert.**

- Stellen Sie den Computer anhand der Anweisungen unter Voreingestellte Anzeigemodi entsprechend dem Monitor ein.

## **Es gibt keine Plug-and-Play-Funktionalität.**

- Prüfen Sie, ob das Monitornetzkabel richtig angeschlossen ist.
- Prüfen Sie, ob das Monitorsignalkabel richtig angeschlossen ist.
- Prüfen Sie, ob Computer und Grafikkarte Plug-and-Play-kompatibel sind.

## **Symbole, Schrift und/oder Anzeige sind unscharf, verschwimmen oder haben Farbprobleme.**

- Vermeiden Sie den Einsatz von Videoverlängerungskabeln.
- Passen Sie Helligkeit und Kontrast an.
- Passen Sie die RGB-Farbe an oder stimmen Sie die Farbtemperatur ab.
- Prüfen Sie, ob das Monitorsignalkabel richtig angeschlossen ist.
- Prüfen Sie den Signalkabelanschluss auf verbogene Kontakte.

## **Der Monitor beginnt zu flackern oder zeigt Wellen.**

- Ändern Sie die Bildfrequenz entsprechend den Fähigkeiten Ihres Monitors.
- Aktualisieren Sie Ihre Grafikkartentreiber.
- Halten Sie den Monitor von elektrischen Geräten fern, die elektromagnetische Störungen verursachen könnten.

# Sicherheitshinweise

- Lesen Sie die Sicherheitshinweise aufmerksam und gründlich durch.
- Halten Sie sich an sämtliche Hinweise in der Bedienungsanleitung oder am Produkt selbst.
- Überlassen Sie die Wartung nur qualifiziertem Fachpersonal.

## Strom

- Stellen Sie vor dem Anschließen des Bildschirms an eine Steckdose sicher, dass sich die Netzspannung innerhalb des sicheren Bereichs befindet und zwischen 100 und 240 V liegt.
- Wenn ein Netzkabel mit 3-poligem Stecker mitgeliefert wurde, entfernen Sie nicht den Schutzkontakt am Netzstecker. Der Computer muss an eine geerdete Steckdose (Schukosteckdose) angeschlossen werden.
- Bitte stellen Sie sicher, dass das Stromverteilungssystem am Installationsort den Leistungsschalter mit einer Nennspannung von 120 / 240V, 20A (maximal) bereitstellen muss.
- Trennen Sie die Stromverbindung oder schalten Sie die Steckdose ab, wenn Sie den Computer längere Zeit nicht nutzen oder unbeaufsichtigt lassen. Auf diese Weise wird kein Strom verbraucht.
- Verlegen Sie das Netzkabel so, dass nicht darauf getreten werden kann. Stellen Sie nichts auf das Netzkabel.
- Verwenden Sie immer den von MSI zugelassenen Netzadapter und das Netzkabel sowie ein kompatibles, bei MSI erworbenes Kabel.

## Umwelt

- Um das Risiko hitzebedingter Schäden oder der Überhitzung des Geräts zu minimieren, stellen Sie das Produkt nicht auf eine weiche, instabile Oberfläche und blockieren Sie nicht die Lüftungsöffnungen des Bildschirms.
- Stellen Sie den Bildschirm immer auf eine harte, flache und stabile Oberfläche, bevor Sie ihn verwenden.
- Um ein Umkippen des Monitors zu verhindern, befestigen Sie den Monitor an einem Schreibtisch, einer Wand oder einem festen Gegenstand mit einem Anti-Kipp-Vorrichtung, die den Monitor richtig stützt und am Platz sichert.
- Um Brand- oder Stromschlaggefahr zu vermeiden, halten Sie dieses Gerät von Feuchtigkeit und hohen Temperaturen fern.
- Nutzen und lagern Sie den Bildschirm nicht an Stellen, an denen Temperaturen von mehr als 60°C oder weniger als -20°C herrschen - der Computer kann in diesem Fall Schaden nehmen.
- Die maximale Betriebstemperatur beträgt rund 40°C.
- Ziehen Sie beim Reinigen des Geräts unbedingt den Netzstecker. Verwenden Sie zur Reinigung des Geräts ein weiches Tuch und keine Industriechemikalien. Lassen Sie keinesfalls Flüssigkeiten in die Öffnungen des Gerätes gelangen; es besteht Stromschlaggefahr.
- Halten Sie das Gerät immer von Magnetfeldern und anderen Elektrogeräten fern.

- Falls einer der folgenden Umstände eintritt, lassen Sie bitte das Gerät von Kundendienstpersonal prüfen:
  - Das Netzkabel oder der Stecker ist beschädigt.
  - Flüssigkeit ist in das Gerät eingedrungen.
  - Das Gerät wurde Feuchtigkeit ausgesetzt.
  - Das Gerät funktioniert nicht richtig oder Sie können es nicht wie in der Bedienungsanleitung beschrieben verwenden.
  - Das Gerät ist heruntergefallen und beschädigt.
  - Das Gerät weist offensichtlich Zeichen eines Schadens auf.

# TÜV-Zertifizierung

## TÜV Rheinland erteilt Zertifizierung für niedrigen Blaulicht-Anteil

Blaues Licht verursacht nachweislich eine Ermüdung und Beschwerden der Augen. MSI bietet jetzt Monitore mit TÜV Rheinland „Low Blue Light“-Zertifizierung an, um die Augengesundheit und das Wohlbefinden der Benutzer zu gewährleisten. Befolgen Sie bitte die nachstehenden Anweisungen, um die Symptome einer längeren Exposition gegenüber dem Bildschirm und blauem Licht zu verringern.



Low Blue Light  
(Software  
Solution)  
Flicker Free  
[www.tuv.com](http://www.tuv.com)

- Stellen Sie den Monitor in einem Abstand von 50 bis 70 cm von Ihren Augen und etwas unterhalb der Augenhöhe auf.
- Ab und zu bewusstes Blinzeln der Augen hilft, die Augenbelastung nach längerer Bildschirmdauer zu verringern.
- Machen Sie alle 2 Stunden 20 Minuten Pause.
- Schauen Sie vom Bildschirm weg und blicken Sie in den Pausen mindestens 20 Sekunden lang auf ein entferntes Objekt.
- Machen Sie Dehnungen, um Müdigkeit oder Schmerzen in den Pausen zu lindern.
- Schalten Sie die optionale Funktion „Low Blue Light“ (reduziertes blaues Licht) ein.

## TÜV Rheinland Flimmerfrei-Zertifizierung

- Der TÜV Rheinland hat dieses Produkt getestet, um festzustellen, ob das Display für das menschliche Auge sichtbares und unsichtbares Flimmern erzeugt und damit die Augen der Nutzer belastet.
- Dafür hat TÜV Rheinland einen Testkatalog definiert, der Mindeststandards in verschiedenen Frequenzbereichen festlegt. Der Prüfkatalog basiert auf international gültigen oder branchenüblichen Standards und geht über diese Anforderungen hinaus.
- Das Produkt wurde im Labor nach diesen Kriterien getestet.
- Das Stichwort „Flimmerfrei“ bestätigt, dass das Gerät im Bereich von 0 - 3000 Hz bei verschiedenen Helligkeitseinstellungen kein sichtbares und unsichtbares Flimmern, wie in dieser Norm definiert, aufweist.
- Das Display unterstützt „Flimmerfrei“ nicht, wenn Anti-Bewegungsunschärfe/MPRT aktiviert ist. (Die Verfügbarkeit von Anti-Bewegungsunschärfe/MPRT variiert je nach Produkt).

# Zulassungshinweise

## CE-Konformität

Dieses Gerät erfüllt die Anforderungen der Richtlinie des Rates zur Angleichung der Rechtsvorschriften der Mitgliedstaaten bezüglich der elektromagnetischen Verträglichkeit (2014/30/EU), der Niederspannungsrichtlinie (2014/35/EU), der ErP-Richtlinie (2009/125/EG) und der RoHS-Richtlinie (2011/65/EU).



Dieses Produkt wurde getestet und als mit den harmonisierten Standards für IT-Geräte in den Richtlinien des Amtsblatts der Europäischen Union übereinstimmend befunden.

## FCC-Erklärung zu Funkstörungen, Klasse B

Diese Ausrüstung wurde getestet und als mit den Grenzwerten für Digitalgeräte der Klasse B gemäß Teil 15 der FCC-Regularien übereinstimmend befunden. Diese Grenzwerte wurden geschaffen, um angemessenen Schutz gegen Störungen beim Betrieb in Wohngebieten zu gewährleisten. Diese Ausrüstung erzeugt, verwendet und kann Hochfrequenzenergie abstrahlen und kann - falls nicht in Übereinstimmung mit den Bedienungsanweisungen installiert und verwendet - Störungen der Funkkommunikation verursachen. Allerdings ist nicht gewährleistet, dass es in bestimmten Installationen nicht zu Störungen kommt. Falls diese Ausrüstung Störungen des Radio- oder Fernsehempfangs verursachen sollte, was leicht durch Aus- und Einschalten der Ausrüstung herausgefunden werden kann, wird dem Anwender empfohlen, die Störung durch eine oder mehrere der folgenden Maßnahmen zu beseitigen:



- Neuausrichtung oder Neuplatzierung der Empfangsantenne(n).
- Vergrößern des Abstands zwischen Gerät und Empfänger.
- Anschluss des Gerätes an einen vom Stromkreis des Empfängers getrennten Stromkreis.
- Wenden Sie sich an den Händler oder einen erfahrenen Radio-/Fernsehtechniker.

### Hinweis 1

Ihre Betriebsbefugnis für dieses Gerät kann durch Änderungen oder Modifikationen des Gerätes ohne ausdrückliche Zustimmung von der für die Einhaltung zuständigen Seite ungültig werden.

### Hinweis 2

Zur Einhaltung der Emissionsgrenzwerte müssen abgeschirmte Schnittstellenkabel und Netzkabel verwendet werden, sofern vorhanden.

Dieses Gerät erfüllt Teil 15 der FCC-Regularien. Der Betrieb unterliegt den folgenden beiden Voraussetzungen:

1. Das Gerät darf keine schädlichen Interferenzen verursachen.
2. Das Gerät muss jegliche empfangenen Funkstörungen hinnehmen, einschließlich Störungen, die zu unbeabsichtigtem Betrieb führen können.

## WEEE-Hinweis

Gemäß der EU-Richtlinie zu elektrischen und elektronischen Altgeräten, Richtlinie 2012/19/EG, dürfen elektrische und elektronische Geräte nicht über den Hausmüll entsorgt werden, und Hersteller entsprechender Geräte sind zur Rücknahme solcher Produkte am Ende ihrer Einsatzzeit gezwungen.



## Informationen zu chemischen Stoffen

In Übereinstimmung mit Richtlinien zu chemischen Stoffen, wie der EU-REACH-Verordnung (EG-Verordnung Nr. 1907/2006 des Europäischen Parlaments und des Rates), bietet MSI Informationen zu chemischen Stoffen in den Produkten unter: <https://csr.msi.com/global/index>

## Umweltfreundliche Produktmerkmale

- Reduzierter Stromverbrauch im Betriebs- und Bereitschaftsmodus
- Eingeschränkte Verwendung von umwelt- und gesundheitsschädlichen Stoffen
- Problemlos demontier- und recycelbar
- Reduzierte Verwendung natürlicher Ressourcen durch Fokussierung auf Recycling
- Verlängerte Produktlebenszeit durch einfache Aufrüstungen
- Reduzierte Reststoffproduktion durch Rücknahmeverfahren

## Umweltrichtlinie

- Das Produkt wurde so entwickelt, dass es eine sachgemäße Wiederverwertung von Teilen sowie Recycling-Maßnahmen gewährleistet; daher sollte es am Ende seiner Betriebslebenszeit nicht entsorgt werden.
- Kontaktieren Sie zum Recycling und Entsorgen von Altgeräten eine autorisierte Sammelstelle in Ihrer Nähe.
- Machen Sie auf der MSI-Webseite den nächstgelegenen Händler ausfindig; dieser wird Ihnen weitere Informationen zum Recycling bereitstellen.
- Alternativ können Sie uns bei Fragen zur sachgemäßen Entsorgung sowie zu Rückgabe, Recycling und Demontage von MSI-Produkten auch unter [gpcontdev@msi.com](mailto:gpcontdev@msi.com) erreichen.



## Warnung!

Die übermäßige Nutzung von Bildschirmen kann das Sehvermögen beeinträchtigen.

## Empfehlungen:

1. Wenden Sie Ihren Blick alle 30 Minuten 10 Minuten lang vom Bildschirm ab.
2. Kinder unter 2 Jahren sollten nicht auf Bildschirme schauen. Bei Kindern ab 2 Jahren sollte die Bildschirmzeit auf weniger als eine Stunde pro Tag beschränkt werden.

## Hinweis zu Urheberrecht und Marken



Copyright © Micro-Star Int'l Co., Ltd. Alle Rechte vorbehalten. Das MSI-Logo ist eine eingetragene Marke von Micro-Star Int'l Co., Ltd. Alle anderen hierin erwähnten Marken und Namen könnten Marken ihrer jeweiligen Inhaber sein. Es wird keine Zusicherung bezüglich der Genauigkeit oder Vollständigkeit zum Ausdruck gebracht oder impliziert. MSI behält sich das Recht vor, ohne Vorankündigung Änderungen an diesem Dokument vorzunehmen.



Die Begriffe HDMI™, HDMI™ High-Definition Multimedia Interface, HDMI™-Aufmachung (HDMI™ Trade Dress) und die HDMI™-Logos sind Marken oder eingetragene Marken von HDMI™ Licensing Administrator, Inc.

## Technischer Kundendienst

Falls ein Problem mit Ihrem Produkt auftritt und keine der in der Bedienungsanleitung enthaltenen Lösungsansätze dieses behebt, wenden Sie sich bitte an den Laden, in dem Sie das Gerät erworben haben, oder einen örtlichen Händler. Alternativ finden Sie unter <https://www.msi.com/support/> weitere Unterstützung.