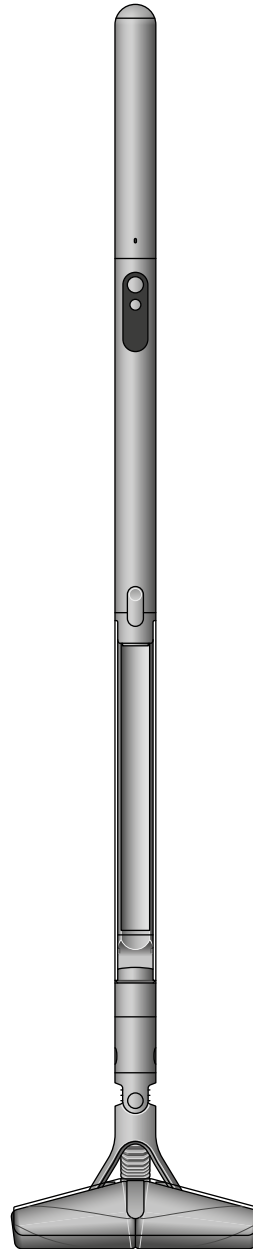


# pencilvac

## Bedienungsanleitung



SV12 JN.00000 PN.000000-00-00  
00.00.00 VERSION NO.01

---

### Inhalte

Lieferumfang

Erste Schritte

Display

Lade die MyDyson™ App herunter

Erste Schritte mit der MyDyson™ App

Staubbehälter leeren

Staubbehälter reinigen

Fluffycones™ Bodendüse waschen

Filter waschen

Zubehör reinigen

Blockierungen entfernen

Auseinanderbauen des Geräts

Pflege des Geräts

# Lieferumfang

Das Gerät ist in drei Teilen verpackt:

1. Gerätekörper
2. Akku
3. Bodendüse/Zubehör

Setze den Akku ganz einfach in den Hauptgerätekörper und anschließend die Bodendüse/das Zubehör auf das andere Ende des Hauptgerätekörpers.



Akku

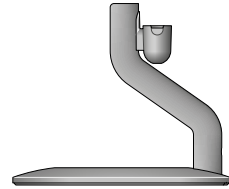


Gerätekörper



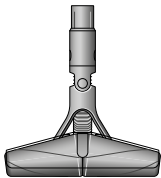
### Ladegerät

Einteiliges Ladegerät mit Stecker, Anschluss und Kabel. Zum Aufladen des Geräts über die Ladestation.



### Magnetische Ladestation

Zum Aufladen des Dyson PencilVac™ Staubsaugers in der Ladestation, sodass das Gerät immer für die nächste Reinigung bereit ist.



Fluffycones™ Bodendüse

### Unsere Empfehlung

Halte die Ladebuchsen (am Ladegerät und an der Ladestation) von leitfähigen Materialien wie Carbonfasern fern.

Trenne das Ladegerät vor der Reinigung vom Stromnetz.

---

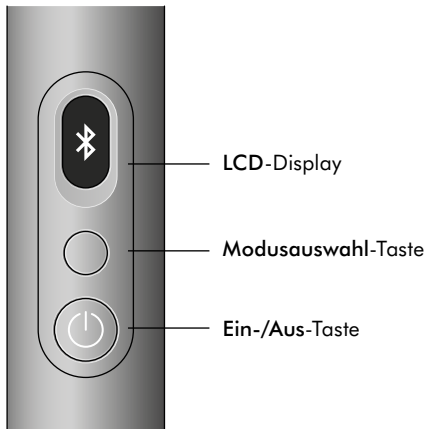
Weitere verfügbare Zubehörteile



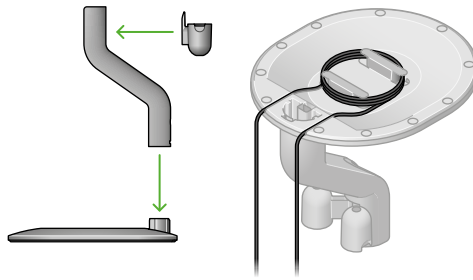
Rotierende Kombi-Fugendüse

# Erste Schritte

## Bedienelemente des Geräts kennenlernen



Vor der Verwendung  
Lade das Gerät in der Ladestation auf.



↓ ≡ **klik**

## Modi



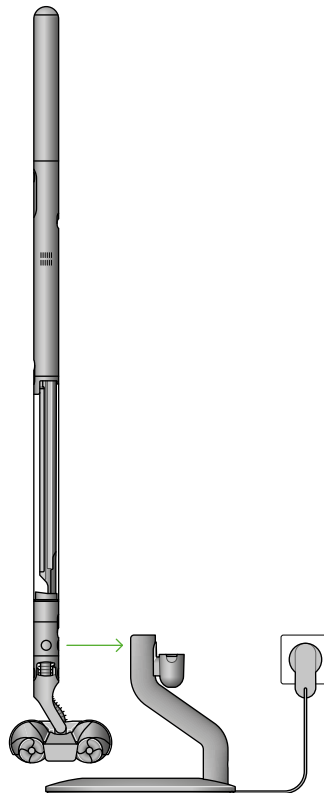
**Eco**  
Für feinen Staub.



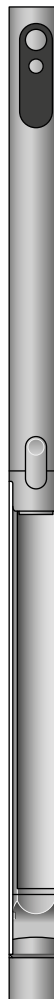
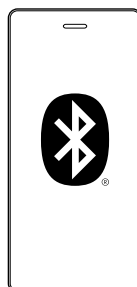
**Medium**  
Für normale Staubmengen.



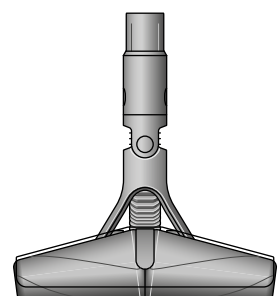
**Boost**  
Für höhere Staub- und Schmutzmengen.



Verbinden des Geräts  
Verbinde dein Gerät über Bluetooth<sup>1</sup> oder mithilfe  
des QR-Codes auf der Box oder auf dem Display.



↓ ≡ **klik**



1. Die Wortmarke Bluetooth<sup>®</sup> und die Logos sind eingetragene Warenzeichen der Bluetooth SIG, Inc. und jede Verwendung dieser Warenzeichen von Dyson erfolgt unter einer Lizenzvereinbarung.

# Display

Auf dem Display werden hilfreiche Statusinformationen wie die Saugmodi, die verbleibende Laufzeit und wichtige Wartungsmeldungen angezeigt.

## Reinigung

Verwende die Taste zur Modusauswahl, um den passenden Saugmodus auszuwählen. Drücke auf Start, um mit der Reinigung zu beginnen.

### Eco

Für feinen Staub.



### Medium

Für normale Staubmengen.



### Boost

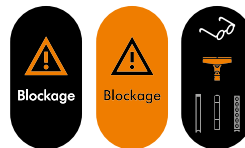
Für höhere Staub- und Schmutzmengen.



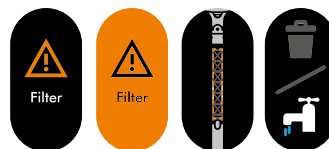
---

## Warnmeldungen

Wenn sich eine Blockierung im Gerät befindet, erscheint folgende Meldung: Blockierung.



Wenn der Filter gewaschen werden muss, erscheint folgende Meldung: Filter.



## Akku

Wenn der Akku nicht funktioniert, erscheint folgende Meldung: Akku.

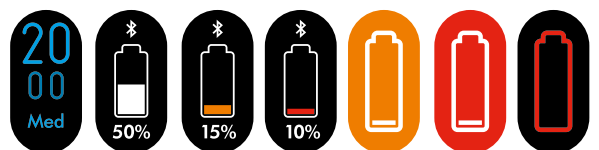


---

## Laufzeit und Akku

Das Display zeigt kontinuierlich die verbleibende Akkulaufzeit an – damit du immer weißt, wie viel Zeit dir für die Reinigung noch bleibt.

Der Dyson PencilVac™ Staubsauger besitzt einen Akku zum Einklicken, der eine Laufzeit von bis zu 30 Minuten bietet. Verlängere die Reinigungszeit, indem du auf der Dyson Website einen zusätzlichen Akku bestellst.



# Lade die MyDyson™ App herunter

Lade die MyDyson™ App über den App Store oder von Google Play herunter. Öffne die App und folge den Bildschirmmanweisungen, um ein neues Konto zu erstellen.

Apple und das Apple-Logo sind Marken von Apple Inc. und in den USA und anderen Ländern registriert. App Store ist eine Servicemarke von Apple Inc. und in den USA und anderen Ländern registriert. Google Play und das Logo von Google Play sind Marken der Google Inc.



---

## Erste Schritte mit der MyDyson™ App

### Verbinden des Geräts

Scanne den QR-Code auf dem Display deines Geräts oder suche nach deinem Gerät in der MyDyson™ App.

Halte dein Mobilgerät neben dein Gerät. Drücke auf die Ein-/Aus-Taste, um den Kopplungsmodus zu aktivieren.

Nach der Kopplung folge den Anweisungen in der App, um deine Sprache einzustellen und deine Garantie zu aktivieren. Die Einrichtung ist nun abgeschlossen.

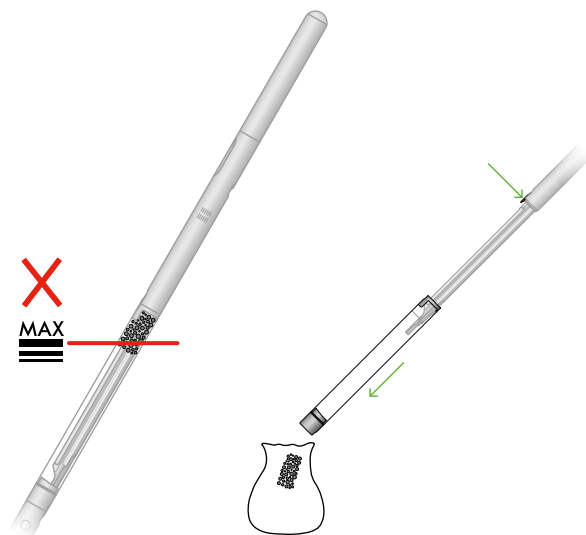


# Staubbehälter leeren

Entleere den Behälter, sobald der Schmutz die MAX-Markierung erreicht. Wenn du das Gerät mit vollem Staubbehälter verwendest, musst du den Filter möglicherweise häufiger reinigen.

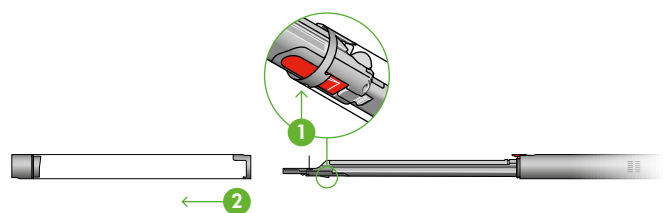
## Schmutz entleeren

Drücke den roten Entriegelungsknopf und ziehe den Staubbehälter vom Hauptgerätekörper ab. Halte den Staubsauger über einen Mülleimer. Der Schmutz wird dann aus dem oberen Fach und dem Abscheider hinaus befördert. Wiederhole dies dreimal.



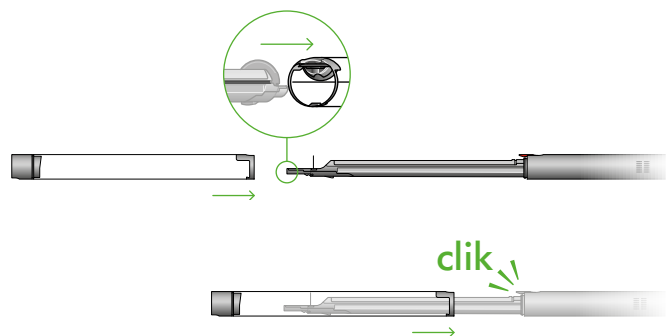
## Staubbehälter entnehmen

Wenn sich der Staubbehälter nicht vollständig entleert, entnimm ihn und entleere den verbliebenen Schmutz. Drücke den roten Verriegelungshebel des Abscheiders, um den Staubbehälter vollständig zu lösen.



## Teile wieder zusammensetzen

Solltest du den Staubbehälter entnommen haben, schiebe ihn wieder auf den Abscheider. Stelle sicher, dass der Behälter richtig fest sitzt, bis er mit der roten Verriegelung einrastet.



# Staubbehälter reinigen

Stelle keine Teile des Geräts in den Geschirrspüler und verwende keine Reinigungsmittel, Poliermittel oder Luffterfrischer.

## Staubbehälter reinigen

Sollte es nötig sein, den Staubbehälter zu reinigen, leere den Staubbehälter gemäß den Schritten im Abschnitt „Behälter leeren“.

Drücke den roten Knopf auf der Behälterschiene, um den Behälter zu lösen und nach unten zu schieben.

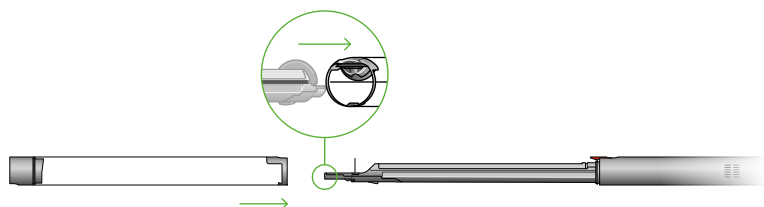
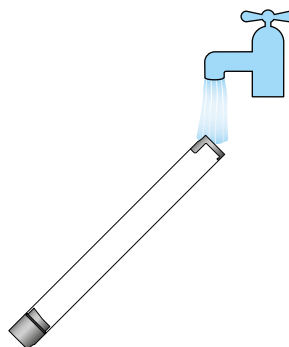
Spüle den Behälter unter fließendem Leitungswasser ab, um sämtlichen Schmutz zu entfernen.

Stelle sicher, dass der durchsichtige Behälter und die Dichtungen vollständig getrocknet sind, bevor sie wieder eingesetzt werden.

## Staubbehälter wieder einsetzen

Setze den Staubbehälter auf die Schiene.

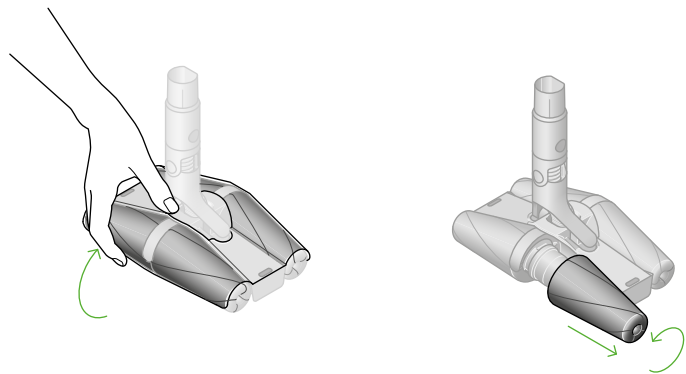
Schließe den Behälter, indem du den Behälterboden nach oben drückst, bis Behälter und Behälterboden einrasten.



# Fluffycones™ Bodendüse waschen

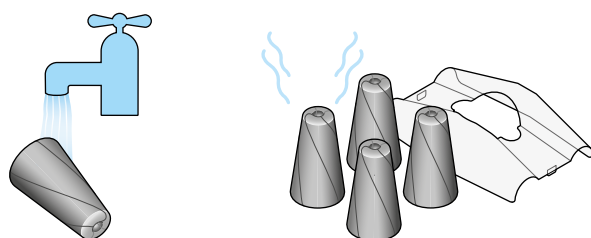
## Konische Walzen entfernen

Nimm die obere Kunststoffabdeckung ab, indem du sie vorsichtig von den konischen Walzen abhebst. Schraube die konischen Walzen ab und ziehe sie von ihren Halterungen weg.



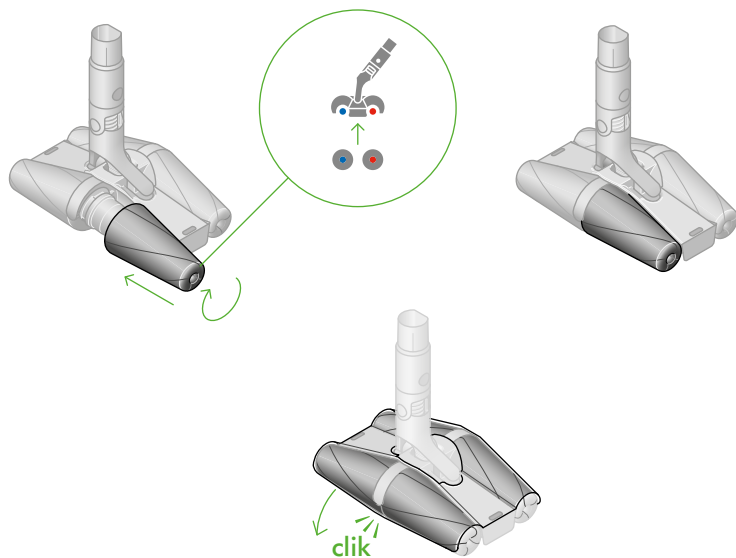
## Konische Walzen waschen

Wasche die konischen Walzen unter fließendem Wasser. Drücke sie anschließend aus, um überschüssiges Wasser zu entfernen, und lasse sie vollständig trocknen.



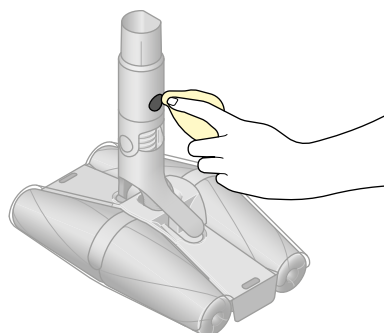
## Konische Walzen wieder einsetzen

Bringe die konischen Walzen wieder an, indem du den Kunststoffanschluss am kegelförmigen Teil mit dem farblich identischen Anschluss an der Bodendüse verbindest. Setze die obere Kunststoffabdeckung wieder auf, indem du sie vorsichtig herunterdrückst.



## Ladekontakte abwischen

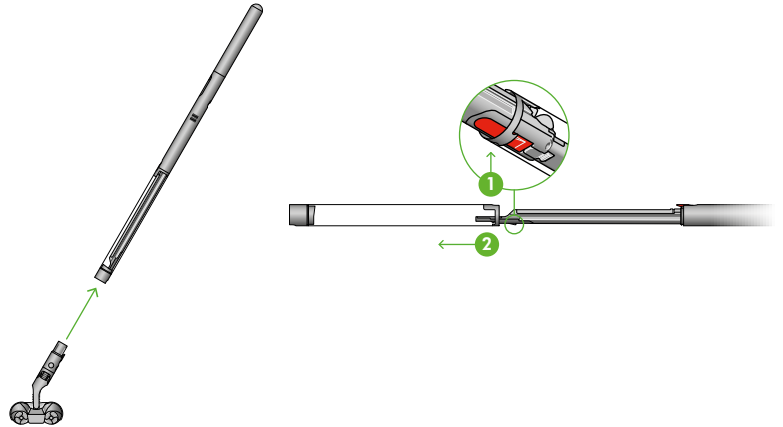
Stelle sicher, dass die Kontakte sauber und vollständig trocken sind.



# Filter waschen

## Bodendüse entfernen und durchsichtigen Behälter herausziehen

Drücke die rote Entriegelungstaste und nimm die Bodendüse ab. Drücke die rote Taste, um den durchsichtigen Behälter vollständig herauszuziehen.



## Filter entfernen, entleeren und waschen

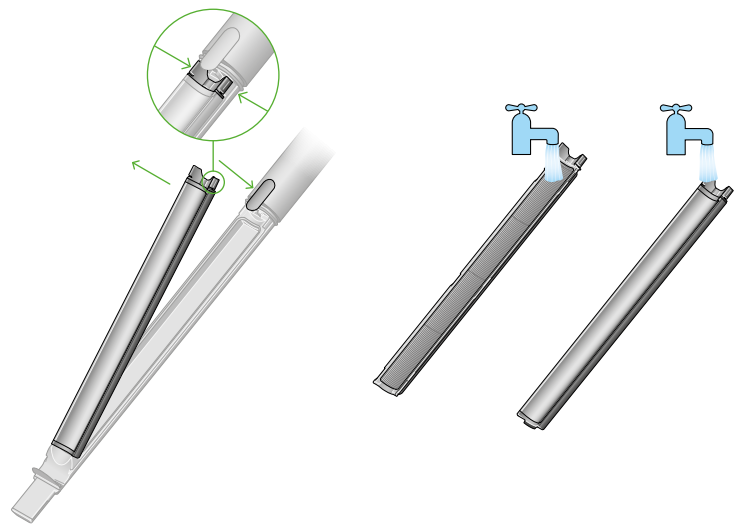
Drücke und ziehe die rote Lasche nach oben, um den Filter aus dem Gerät zu nehmen. Schiebe ihn nach unten, um das Gitter vom gefalteten Filter zu trennen.

Klopfe sowohl das Gitter als auch den gefalteten Filter sanft über einem Mülleimer ab, um sämtlichen überschüssigen Staub und Schmutz zu entfernen. Wasche und schüttele beide Teile des Filters gründlich unter fließendem Leitungswasser.

Wiederhole die oben genannten Schritte so lange, bis sauberes Wasser durch den gefalteten Filter fließt.

Schüttele die Teile, um überschüssiges Wasser zu entfernen. Lasse anschließend alles mindestens 24 Stunden lang trocknen.

Für die schnelle, regelmäßige Reinigung nimm den Filter aus deinem Gerät und klopfe ihn sanft ab, um überschüssigen Staub und Schmutz zu entfernen. Wir empfehlen, den Filter mindestens einmal im Monat komplett mit Wasser zu reinigen.

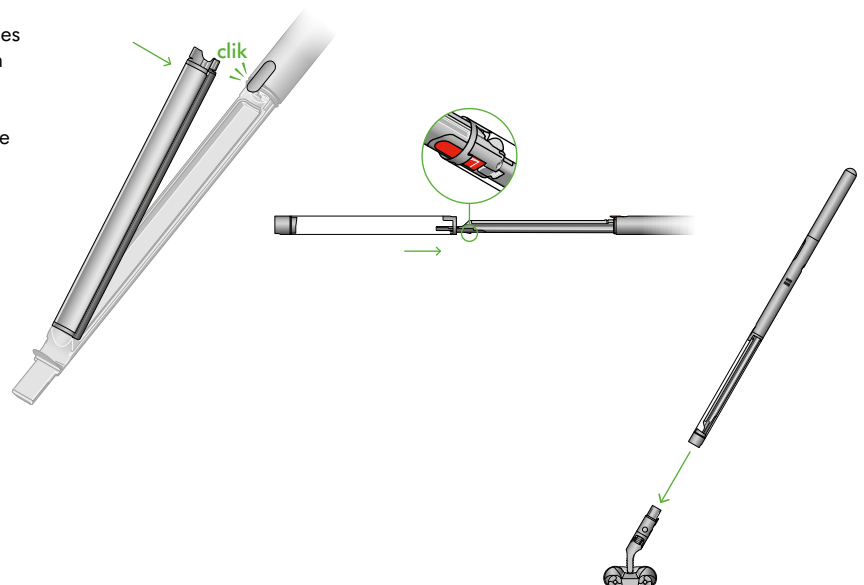


## Den Filter wieder anbringen

Richte das seitliche Gitter am gefalteten Filter aus und drücke es an. Richte das untere Ende des Filters aus und drücke, um den Filter wieder einzusetzen.

Schließe den durchsichtigen Behälter und setze die Bodendüse wieder auf.

Drei aufeinanderfolgende Abbildungen zeigen, wie der Filter entfernt, abgeklopft und gewaschen wird.

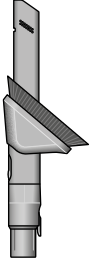


# Zubehör reinigen

Stelle keine Teile des Geräts in den Geschirrspüler und verwende keine Reinigungsmittel, Poliermittel oder Luffterfrischer.

Wische das Zubehör mit einem feuchten, fussselfreien Tuch ab, ohne dabei das Anschlussende zu berühren.

Stelle sicher, dass die Aufsätze vollständig getrocknet sind, bevor du sie verwendest.



**Rotierende Kombi-Fugendüse**

# Blockierungen entfernen

Wenn dein Gerät eine Blockierung erkennt, erscheint auf dem Display eine Warnmeldung. Du kannst das Gerät erst wieder verwenden, nachdem die Blockierung entfernt wurde.

Lasse das Gerät abkühlen, bevor du nach Blockierungen suchst, und achte zu deiner eigenen Sicherheit darauf, nicht die Ein-/Aus-Taste zu berühren.

Trenne das Gerät vom Ladegerät, bevor du nach Blockierungen suchst.

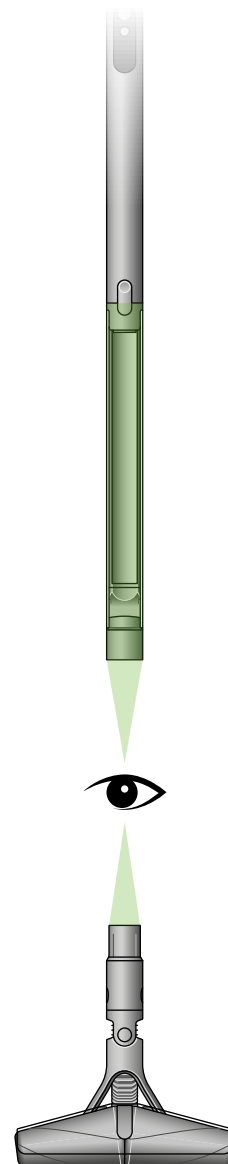
Lasse das Gerät abkühlen, bevor du nach Blockierungen suchst.

Verwende das Gerät nicht, während du nach Blockierungen suchst, da dies zu Verletzungen führen könnte.

Achte auf scharfe Gegenstände, die dein Gerät blockieren könnten.

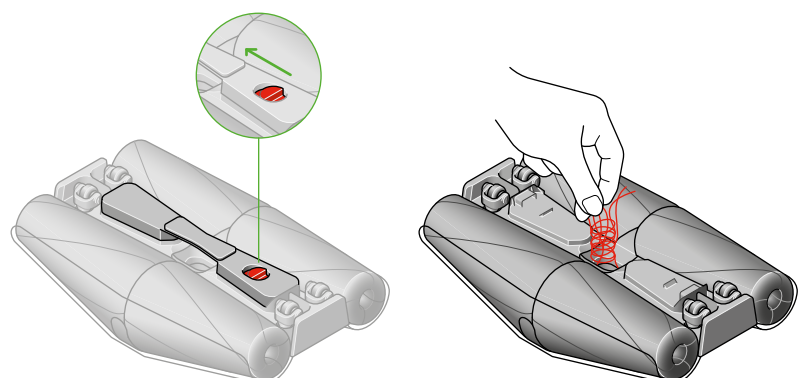
Überprüfe die Bodendüse auf Blockierungen und, falls nötig, befolge die Anweisungen zum Entfernen der Bürstwalzen.

Stelle sicher, dass das Gerät frei von Blockierungen ist und alle Teile wieder eingesetzt wurden, bevor du das Gerät wieder verwendest.



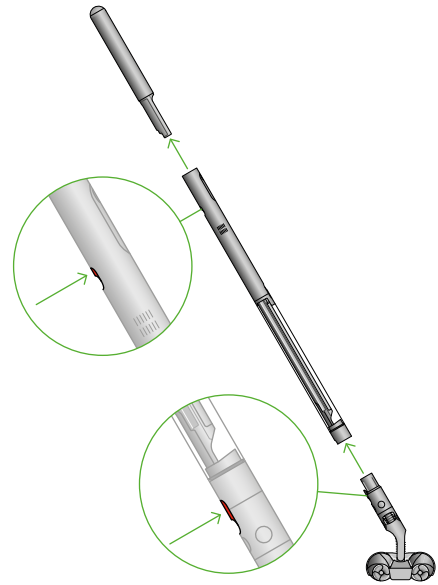
## Festsitzende Haare oder Schmutz entfernen

Drücke auf den roten Knopf, um die Blende abzunehmen und die Blockierung zu entfernen. Setze die Blende anschließend wieder auf.

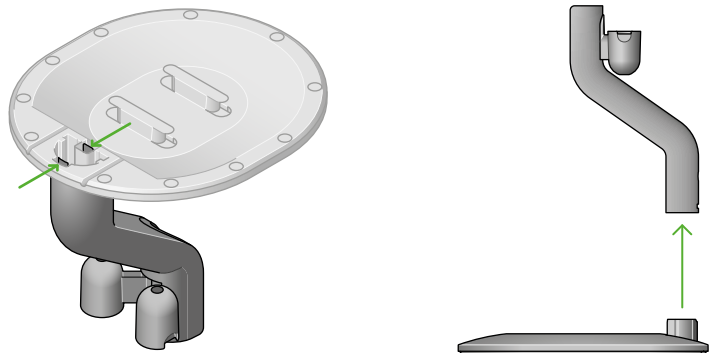


# Auseinanderbauen des Geräts

Wenn du dein Gerät lagern oder erneut verpacken möchtest, nimm die Bodendüse und den Akku vom Hauptgerätekörper ab, wie in der Abbildung gezeigt.



Entferne das Gestänge aus dem Sockel der Ladestation, indem du beide Verriegelungen nach innen drückst und das Gestänge vom Sockel wegziehst.



# Pflege des Geräts

## Alltägliche Pflege des Geräts

Um stets das Beste aus deinem Gerät herauszuholen, ist es wichtig, es regelmäßig zu reinigen.

Falls das Gerät staubig ist, wische es mit einem feuchten, fusselfreien Tuch ab.

## Zustand des Akkus

Um die Akkulebensdauer und Leistung des Geräts zu optimieren, verwende den Boost-Modus ausschließlich für kurzes, intensives Reinigen.

Der Akku ist für die Aufladung in der Ladestation konzipiert. Der Ladevorgang wird automatisch beendet, sobald er vollständig aufgeladen ist. Um eine optimale Akkulebensdauer aufrechtzuerhalten, solltest du das Gerät daher nach jedem Gebrauch zurück in die Ladestation stellen.

## So findest du die Seriennummer deines Geräts

Die Seriennummer befindet sich auf dem Hauptgerätekörper hinter der Rückseite des durchsichtigen Staubbehälters.

Verwende die Seriennummer zum Registrieren deines Geräts.

Weitere Informationen und Supportvideos für dein Gerät erhältst du online unter: [www.dyson.de/support](http://www.dyson.de/support), [www.dyson.at/support](http://www.dyson.at/support) & [www.dyson.ch/de\\_ch/support](http://www.dyson.ch/de_ch/support)