

- DE BEDIENUNGSANLEITUNG & SICHERHEITSHINWEISE AB SEITE 2**
Sie können neben dieser gedruckten Version, die Bedienungsanleitung sowie die Sicherheitshinweise auch jederzeit digital unter folgendem Link, oder durch scannen des QR-Codes abrufen:
- EN SAFETY INSTRUCTIONS AB SEITE 16**
The safety instructions can be found at the very back in printed form or, like the instruction manual, under the following link or by scanning the QR code:
INSTRUCTION MANUAL
To access the instruction manual & safety instructions, scan this code or visit:
- CZ NÁVOD K OBSLUZE & BEZPEČNOSTNÍ POKYNY**
Chcete-li získat přístup k uživatelské příručce a bezpečnostním pokynům, naskenujte tento kód nebo navštivte:
- HR PRIRUČNIK ZA RAD & SIGURNOSNE UPUTE**
Za pristup korisničkom vodiču i sigurnosnim uputama skenirajte ovaj kod ili posjetite:
- HU HASZNÁLATI UTASÍTÁS & BIZTONSÁGI UTASÍTÁSOK**
A felhasználói kézikönyv és a biztonsági utasítások eléréséhez szkennelje be ezt a kódot, vagy látogasson el a következő weboldalra:
- IT ISTRUZIONI PER L'USO & ISTRUZIONI DI SICUREZZA**
Per accedere al manuale d'uso e alle istruzioni di sicurezza, scansionare questo codice o visitare il sito:
- SLO NAVODILA ZA UPORABO & VARNOSTNA NAVODILA**
Za dostop do uporabniškega priročnika in varnostnih navodil preberite to kodo ali obiščite:
- PL INSTRUKCJA UŻYTKOWANIA I INSTRUKCJA BEZPIECZEŃSTWA**
Aby uzyskać dostęp do instrukcji obsługi i wskazówek bezpieczeństwa, przeczytaj ten kod lub odwiedź stronę:

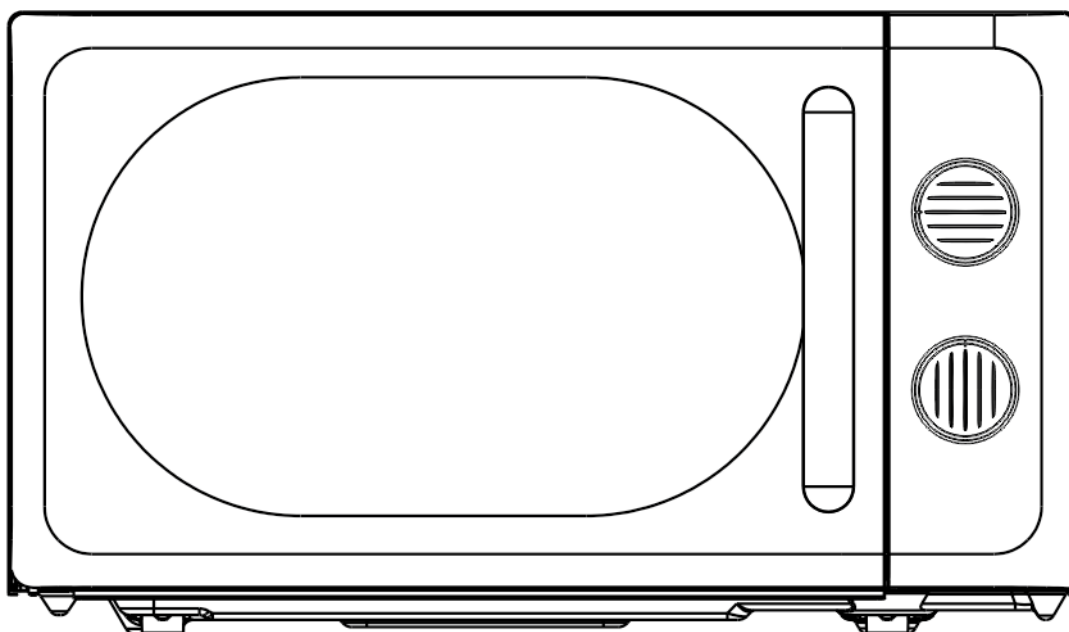
www.silva-schneider.at/bedienungsanleitungen





Mikrowellenherd

Modell: MW-R 25.3



Lesen Sie die Bedienungsanleitung vor Inbetriebnahme sorgfältig durch und heben Sie diese für den späteren Gebrauch gut auf.
Ohne Kenntnis der Sicherheitsanweisungen darf das Gerät nicht benutzt werden.


Inhalt



Sicherheitshinweise	3-6
Wichtige Benutzerhinweise	6-7
Grundsätzliche Informationen zum Kochen mit Mikrowelle	8-10
Gerätebeschreibung	10-11
Bedienung	11-12
Funktionsstörung	12
Reinigung	13
Technische Daten	14
Hinweise zum Umweltschutz	14
Garantie	15
EN Safety Instructions	16-18
EN Warranty	19

Sicherheitshinweise

- Dieses Gerät kann von **Kindern** ab 8 Jahren und darüber sowie von Personen mit verringerten physischen, sensorischen oder mentalen Fähigkeiten oder Mangel an Erfahrung und Wissen benutzt werden, wenn sie beaufsichtigt oder bezüglich des sicheren Gebrauchs des Gerätes unterwiesen wurden und die daraus resultierenden Gefahren verstehen.
- Kinder dürfen nicht mit dem Gerät spielen.
- Reinigung und **Benutzer-Wartung** dürfen nicht von **Kindern** durchgeführt werden, es sei denn, sie sind älter als 8 Jahre und werden beaufsichtigt.
- Kinder unter 8 Jahre sind vom Gerät und von der Anschlussleitung fernzuhalten.
- Prüfen Sie das Gerät nach dem Auspacken auf Beschädigungen. Sollte das Gerät oder das Netzkabel Beschädigungen aufweisen, nehmen Sie es nicht in Betrieb, sondern wenden Sie sich umgehend an Ihr Fachgeschäft.
- Es wird nicht empfohlen, dieses Gerät mit Verlängerungskabeln oder Mehrfachsteckdosen zu verwenden. Sollte es dennoch unumgänglich sein, achten Sie immer darauf, dass das verwendete Kabel ein 3-adriges, geerdetes

Kabel ist, das den vorgeschriebenen Sicherheitsbestimmungen entspricht und die notwendigen Prüfzeichen aufweist.

- Lange Kabel können zur Stolperfalle und zur Gefahr für Kinder werden, daher sollten sie vermieden werden.
- Lassen Sie das Netzkabel nicht von der Arbeitsfläche hinunter hängen.
- Fassen Sie das Gerät oder das Stromkabel nie mit nassen oder feuchten Händen an.
- Fassen Sie die Spitzen des Steckers nicht an, wenn Sie das Gerät ausstecken.
- Ziehen Sie immer den Netzstecker,
 - wenn Sie das Gerät über einen längeren Zeitraum nicht verwenden,
 - bevor Sie das Gerät reinigen und/oder verstauen,
 - und vor allem, wenn Sie eine Fehlfunktion oder Störung wahrnehmen.
- Achten Sie darauf, dass das Netzkabel nicht beschädigt wird, da es ansonsten zu einem Kurzschluss kommen könnte.
 - Quetschen Sie das Netzkabel nicht und stellen Sie keine anderen Gegenstände darauf.
 - Ziehen Sie nicht zu stark am Kabel.
 - Biegen Sie das Kabel nicht zu stark und machen Sie keine Knoten hinein.
 - Schneiden Sie das Kabel nicht ab.
 - Ziehen Sie niemals am Stromkabel, wenn Sie den Stecker aus der Steckdose ziehen wollen, sondern fassen Sie immer den Stecker.
-  **WARNUNG!** Die Tür inkl. Sichtfenster, Türdichtung und Türverriegelung darf nicht verbogen oder beschädigt sein, damit keine Mikrowellenstrahlung austreten kann. Dies gilt auch für das gesamte Gehäuse und die Garraumwände. Im Falle einer Beschädigung darf das Gerät nicht in Betrieb genommen werden, bevor es von einer dafür ausgebildeten Person repariert worden ist.
- Öffnen Sie das Gehäuse des Gerätes nicht, im Inneren befinden sich keine Bedienelemente.
- Führen Sie Reparaturen nie selber aus. Reparaturen an Elektrogeräten müssen von Fachkräften durchgeführt werden, da Sicherheitsbestimmungen zu beachten sind und um Gefährdungen zu vermeiden. Sollte das Gerät oder das Netzkabel Schäden aufweisen, muss die Reparatur von einer entsprechenden Fachkraft durchgeführt werden. Dies gilt auch für den Tausch des Netzkabels.
- Blockieren Sie die Belüftungsschlitze nicht.
- Platzieren Sie das Gerät und das Netzkabel nicht neben heißen Oberflächen wie z.B. Herdplatten.
- Setzen Sie das Gerät keiner direkten Sonnenbestrahlung aus.

-  **WARNUNG STROMSCHLAGGEFAHR:**
Tauchen Sie das Gerät sowie das Netzkabel niemals in Wasser oder andere Flüssigkeiten und achten Sie darauf, dass keine Flüssigkeit in das Innere des Gerätes eindringt (Lüftungsschlitze).
- Verwenden Sie das Gerät nicht im Badezimmer oder in anderen Räumen mit hoher Luftfeuchtigkeit oder neben Spülbecken.
- Stellen Sie das Gerät immer auf ebene, stabile Oberflächen. Stellen Sie das Gerät nie auf oder in die Nähe von weiche/n, leicht entflammbare/n Unterlagen, wie z. B. Teppiche oder Vorhänge.
- Stellen Sie keine Gegenstände, keine mit Flüssigkeit gefüllten Behälter (Blumenvasen) oder brennende Kerzen auf das Gerät.
- Stellen Sie das Gerät immer so ab, dass es außerhalb der Reichweite von Kindern ist, vor allem, wenn das Gerät in Betrieb ist.
- Verwenden Sie ausschließlich Zubehör, wie in der Anleitung empfohlen und beschrieben.
- Das Gerät darf nicht mit externen, ferngesteuerten Zeitschaltuhren betrieben werden.
- Behandeln Sie das Produkt sorgfältig. Es kann durch Stöße, Schläge oder Fallen aus bereits geringer Höhe beschädigt werden.
- Ein Umbauen oder Verändern des Produktes ist aus Sicherheitsgründen nicht erlaubt.
-  **WARNUNG VERBRENNUNGSGEFAHR!**
Das Gerät wird an berührbaren Oberflächen heiß und an den Entlüftungsöffnungen kann heißer Dampf austreten.
- Verpackungsmaterialien wie Plastiktüten oder Styroporteile sind für Kinder gefährlich. Halten Sie diese Teile daher von Kindern fern.
- Diese Bedienungsanleitung dient dazu, sich mit den Sicherheitshinweisen und Funktionen dieses Gerätes vertraut zu machen. Bewahren Sie diese Anleitung daher stets gut auf, damit Sie jederzeit darauf zugreifen können.

Bestimmungsgemäße Verwendung:

- Das Gerät ist für das Auftauen, Aufwärmen und Kochen von Lebensmitteln und/oder Getränken gebaut. Anwendung für andere Zwecke ist nicht erlaubt.
- Dieses Gerät ist nur für den Gebrauch in geschlossenen Räumen ausgelegt. Verwenden Sie es nicht im Freien.
- Das Gerät ist nicht für den gewerblichen Betrieb oder für die Verwendung in Laboratorien bestimmt, sondern ausschließlich für den Gebrauch im Haushalt, in Kaffeeküchen von Büros oder Werkstätten sowie in Appartement-Häusern, Frühstückspensionen, Motels oder Bed & Breakfast Einrichtungen.

- Verwenden Sie das Gerät nur für die in dieser Anleitung beschriebenen Funktionen. Jede andere Verwendung gilt als nicht bestimmungsgemäß und kann zu Beschädigungen am Gerät oder zu Verletzungen führen.
- Bei Nichtbeachtung der in dieser Anleitung angeführten Punkte erlischt ein eventueller Garantieanspruch.

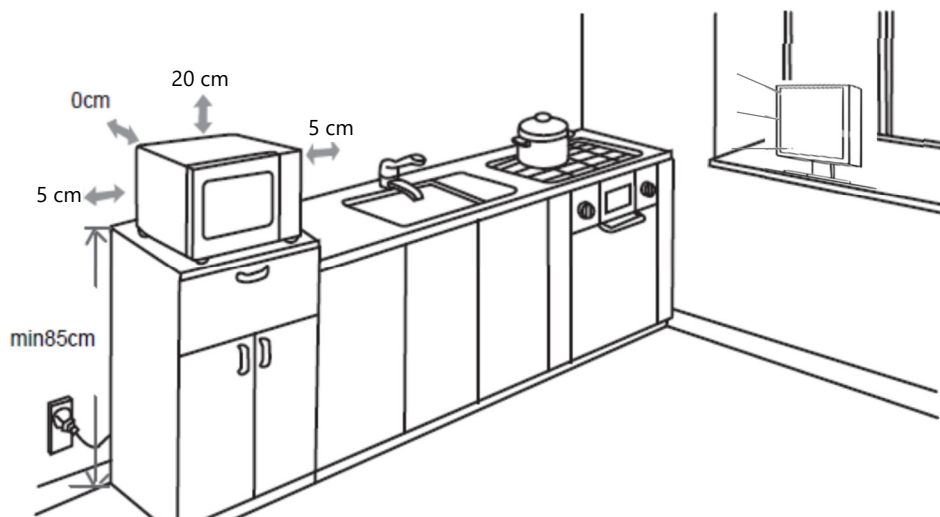
Vor der Inbetriebnahme


Gerät auspacken und überprüfen:

- Entfernen Sie sämtliches Verpackungsmaterial und alle Einlagen aus dem Gerät. Das Verpackungsmaterial ist recycelbar.
- Überprüfen Sie das Gerät und die Anschlussleitung nach dem Auspacken und vor jeder Inbetriebnahme auf Beschädigungen. Die Tür, inkl. Sichtfenster und Türverriegelungen, dürfen nicht verbogen oder beschädigt sein, damit keine Mikrowellenstrahlung austreten kann. Dies gilt auch für das gesamte Gehäuse und die Garraumwände.
Im Falle einer Beschädigung darf das Gerät nicht in Betrieb genommen werden, bringen Sie es zur Reparatur in eine Fachwerkstatt.
- Entfernen Sie **nicht** die aufgeklebte Schutzfolie der Türinnenseite.

Aufstellen des Gerätes:

- Stellen Sie das Mikrowellengerät nur auf eine ausreichend stabile, ebene und hitzebeständige Fläche und schützen Sie es vor hohen Temperaturen und Feuchtigkeit.
- Stellen Sie das Gerät nicht in der Nähe von leicht entflammaren Gegenständen (z. B. Vorhänge) auf.
- Das Gerät darf nicht unmittelbar über einem Kochfeld oder einem anderen hitzeerzeugenden Gerät aufgestellt werden. Dadurch könnte das Mikrowellengerät beschädigt werden.
- Der Abstandhalter auf der Rückseite des Gerätes darf nicht entfernt werden.
- Die Aufstellfüße des Gerätes dürfen nicht entfernt werden.
- Es muss eine ausreichende Luftzirkulation gewährleistet sein. Daher dürfen keine Gegenstände auf das Gerät gelegt werden und zu den Wänden müssen folgende Abstände eingehalten werden:



- Dieses Gerät ist ein frei stehendes Gerät, es darf nicht in einen Schrank eingebaut werden. Die Montage des Gerätes direkt unter einer Platte oder einem Schrank ist nicht erlaubt.
- Stellen Sie das Gerät auf eine Arbeitsfläche, die mindestens 85 cm über dem Boden ist.
- Die Rückseite des Gerätes sollte gegen eine Wand gewandt sein.
Achten Sie darauf, dass der Netzstecker leicht zugänglich ist, damit im Notfall der Netzstecker leicht gezogen werden kann.
-  **WARNUNG VERBRENNUNGSGEFAHR!**
Berührbare Oberfläche des Gerätes könnte während des Betriebs heiß werden.
Besondere Vorsicht ist geboten, wenn Kinder in der Nähe sind.

Interferenzen mit Radio- und Fernsehgeräten:

Der Betrieb des Mikrowellengerätes kann Interferenzen mit Radio-, Fernsehempfängern oder ähnlichen Geräten verursachen. Um diese zu vermeiden

- reinigen Sie den Türrahmen um sicherzustellen, dass die Tür gut abdichtet.
- richten Sie die Empfangsantenne des Radio- oder Fernsehgerätes neu aus.
- stellen Sie die Mikrowelle an einem anderen, weiter entfernten Ort auf.
- schließen Sie die Mikrowelle an einen anderen Stromkreis, als an den des Radio-/ Fernsehempfängers an.

Netzanschluss:



- Dieses Gerät ist mit einem Erdungskabel und mit einem Erdungsnetzstecker ausgestattet.
- Das Gerät darf nur an eine vorschriftsmäßig installierte, geerdete Schutzkontaktsteckdose angeschlossen werden. Die Erdung reduziert die Gefahr eines elektrischen Schlages im Falle eines Kurzschlusses.
- Die Steckdose sollte frei zugänglich sein, damit der Netzstecker im Notfall sofort gezogen werden kann.
- Sollten Kabel und/oder Stecker beschädigt sein, darf das Gerät nicht verwendet werden.
- Die Netzspannung muss der auf dem Typenschild des Gerätes angegebenen Spannung entsprechen. Das Gerät entspricht den Richtlinien, die für die CE-Kennzeichnung verbindlich sind.


Beachten Sie:

- Das Gerät ist mit einem kurzen Netzkabel ausgestattet, um ein Verwickeln mit oder ein Stolpern über das Kabel zu vermeiden.
- Es wird nicht empfohlen, dieses Gerät mit Verlängerungskabeln oder Mehrfachsteckdosen zu verwenden. Sollte es dennoch unumgänglich sein, achten Sie immer darauf, dass das verwendete Kabel ein 3-adriges, geerdetes Kabel ist, das den vorgeschriebenen Sicherheitsbestimmungen entspricht und die notwendigen Prüfzeichen aufweist.
- Lange Kabel können zu Stolperfallen und zur Gefahr für Kinder werden, daher sollten sie vermieden werden.

Funktion der Mikrowelle (Gruppe II nach EN 55011):

Im Gerät werden elektromagnetische Wellen erzeugt, die die in den Speisen enthaltenen Moleküle, zu starken Schwingungen anregen. Aufgrund dieser Schwingungen entsteht Wärme. Lebensmittel mit einem hohen Flüssigkeitsgehalt erwärmen sich daher schneller als relativ trockene Lebensmittel. Die Erwärmung entsteht besonders schonend direkt im Lebensmittel. Das Geschirr wird nur indirekt von der Speise erwärmt.

-  Nehmen Sie das Gerät niemals ohne Inhalt in Betrieb. Dadurch könnte es zu Beschädigungen am Gerät kommen.
- Verwenden Sie das Gerät nicht ohne Drehring und Glasteller.
- Bei Erwärmung von Getränken mit Mikrowelle kann es zu einem verzögerten Eintreten des Siedepunktes kommen. Die üblicher Weise auftretenden Dampfblasen treten nicht auf, obwohl der Siedepunkt schon erreicht ist. Daher ist beim Hantieren mit dem Behälter, z.B. bei der Entnahme aus dem Gerät, besondere Vorsicht geboten.
Dieser Siedeverzug kann vermindert werden, wenn ein temperaturbeständiger Glasstab während des Erwärmens in die Flüssigkeit gegeben wird.
- Versuchen Sie nicht, Lebensmittel in der Mikrowelle zu frittieren, heißes Öl könnte die Mikrowelle beschädigen und es könnte zu Verbrennungen kommen.
- Rohe Eier mit Schale oder ganze, hart gekochten Eiern dürfen nicht in Mikrowellengeräten erwärmt werden, da sie platzen können, selbst nachdem die Erwärmung durch Mikrowellen beendet ist.
-  **WARNUNG!** Flüssigkeiten oder andere Speisen dürfen nicht in verschlossenen Behältern erwärmt werden, da sie leicht platzen können.
- Der Inhalt von Babyfläschchen und Gläsern mit Kindernahrung muss geschüttelt oder umgerührt werden, damit eine gleichmäßige Temperaturverteilung entsteht. Anschließend muss die Temperatur vor dem Verzehr überprüft werden, um Verbrennungen zu vermeiden!
- Beim Erwärmen oder Kochen von Speisen in brennbaren Materialien, wie Kunststoff oder Papierbehälter, besteht die Gefahr, dass dieses Material sich entzündet. Ebenso können Speisen austrocknen und sich entzünden, wenn eine zu lange Einschaltzeit gewählt wurde. Fette oder Öle können sich ebenfalls entzünden. Daher muss das eingeschaltete Gerät laufend überwacht werden. Brennbare Flüssigkeiten, z.B. konzentrierter Alkohol, dürfen nicht erwärmt werden.
- Blockieren Sie die Gerätetür niemals mit Gegenständen und achten Sie darauf, dass die Türdichtung nicht beschädigt oder mit Speiseresten verunreinigt ist.
- Ist die Türdichtung beschädigt, darf das Gerät nicht in Betrieb genommen werden.
- Versuchen Sie niemals, das Gerät bei geöffneter Gerätetür in Betrieb zu nehmen. Mikrowellenstrahlung könnte austreten.
- Wenn Rauch festgestellt wird, ist die Tür geschlossen zu halten, um eventuell auftretende Flammen zu ersticken. Das Gerät sofort ausschalten und den Netzstecker ziehen.
- Benutzen Sie bei der Entnahme der Speisen aus dem Garraum geeignete Topflappen. Das Geschirr wird auch im Mikrowellenbetrieb heiß, da die heiße Speise das Geschirr erwärmt.
- Speisethermometer sind nicht für den Mikrowellenbetrieb geeignet, außer sie werden ausdrücklich dafür empfohlen.
- Kochen Sie Lebensmittel nicht zu lange, dadurch trocknen Sie aus oder können sich im Extremfall entzünden.

- Verwenden Sie das Mikrowellengerät nicht zum Lagern von Lebensmitteln oder anderen Gegenständen.
- Das Mikrowellengerät ist ausschließlich zum Auftauen, Erwärmen und Garen von Lebensmitteln vorgesehen.
-  **WARNUNG ENTZÜNDUNGSGEFAHR!** Verwenden Sie das Gerät keinesfalls zum Wärmen/Trocknen von Kleidungsstücken, Wärmepads, Schwämme, Wärmeflaschen, etc.
- Wird das Gerät falsch bedient oder zweckentfremdet verwendet, kann keine Haftung für evtl. auftretende direkte oder indirekte Schäden übernommen werden.
- Verteilen Sie das Kochgut sorgfältig auf der Unterlage. Achten Sie darauf, dass die dicksten, größten Stücke außen liegen.
- Kontrollieren Sie die Zubereitungszeit sorgfältig. Stellen Sie den Zeitregler zuerst auf die kürzest angegebene Garzeit ein und verlängern Sie die Zeitspanne, wenn nötig. Zu lange gekochte Speisen führen zu Rauchbildung oder sogar zu Brandgefahr.
- Bedecken Sie die Speisen während der Zubereitung. Abdeckungen verhindern, dass der Inhalt heraus spritzt und sorgen dafür, dass das Kochgut gleichmäßig gegart wird.
- Durchstechen Sie vor dem Kochen die Schale von Kartoffeln, Äpfeln, ganzen weichen Früchten, Kastanien und Gemüse.
- Drehen Sie das Kochgut während der Zubereitung um, um die Garung zu beschleunigen. Große Stücke wie Braten etc. müssen mindestens einmal umgedreht werden.
- Verteilen Sie Speisen wie Fleischbällchen während der Zubereitung neu im Behälter. Legen Sie z.B. die unteren Stücke nach oben und die inneren nach außen, damit alle Stücke gleichmäßig gegart werden.
- Wenn Sie Lebensmittel in Plastik- oder Papierverpackung erwärmen, sollten diese beobachtet werden, da die Möglichkeit der Selbstentzündung besteht.
- Entfernen Sie metallische Teile oder Metallgriffe von Papier-/Plastikverpackungen, bevor Sie diese in das Mikrowellengerät geben.

Geeignetes Geschirr verwenden:

Die folgende Tabelle hilft Ihnen bei der Auswahl des richtigen Geschirrs:

Geschirr	geeignet
Hitzebeständiges Glas	ja
Nicht hitzebeständiges Glas	nein
Hitzebeständige Keramik	ja
Mikrowellengeeignetes Kochgeschirr	ja
Küchenpapier *)	ja
Metalluntersatz	nein
Metallgitter	nein
Folien und Behälter aus Aluminium	nein

*) Verwenden Sie kein Recycling-Papier, da sich darin kleine metallische Rückstände befinden könnten.

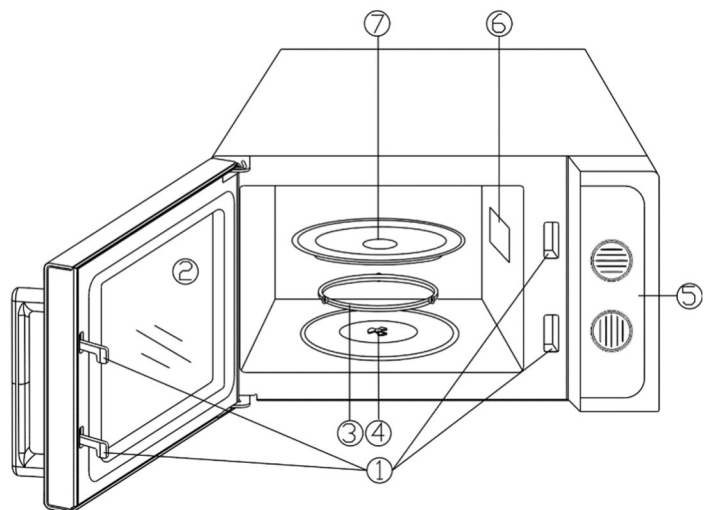
- Legen Sie die Lebensmittel zum Garen nicht direkt auf den Glasdrehteller, sondern benutzen Sie geeignetes Geschirr. Das Geschirr darf nicht über den Drehteller hinausragen.

- Mikrowellen werden von metallischen Flächen reflektiert und können somit das Gargut nicht erreichen. Es kann außerdem zur Funkenbildung kommen, wenn sich Metall im Garraum befindet und das Gerät könnte hierdurch Schaden nehmen.
- Bestecke oder Metallbehälter dürfen daher nicht im Mikrowellengerät verwendet werden. Einige Verpackungen enthalten, z.B. unter einer Papierschicht, Alu-Folie oder Drähte und sind daher ebenfalls ungeeignet. Geschirr darf kein Metalldekor enthalten, z.B. Goldrand oder metallhaltige Farben. Ungeeignet ist auch Bleikristall. Im Geschirr, z.B. in den Griffen, dürfen sich keine geschlossenen Hohlräume befinden. Poröses Geschirr kann eventuell beim Spülen Wasser aufnehmen und ist daher nicht geeignet. Geschirr aus dem Kunststoff Melamin nimmt Energie auf und ist ungeeignet.

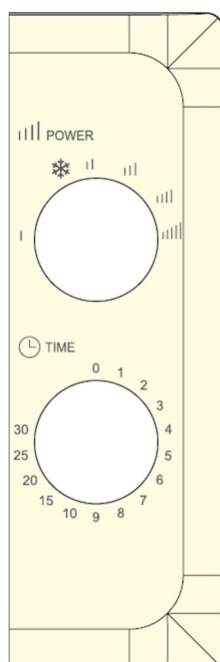
Gerätebeschreibung

Teilebeschreibung:

- 1 Sicherheitsverriegelung
- 2 Tür mit Sichtfenster
- 3 Drehring
- 4 Auflagehalterung für Drehteller
- 5 Bedienfeld
- 6 Abdeckung Mikrowellen (NIEMALS entfernen!)
- 7 Glasdrehteller



Regler / Leistungsstufen:



Am Bedienfeld befinden sich 2 Regler, mit welchen alle Funktionen eingestellt werden:

POWER

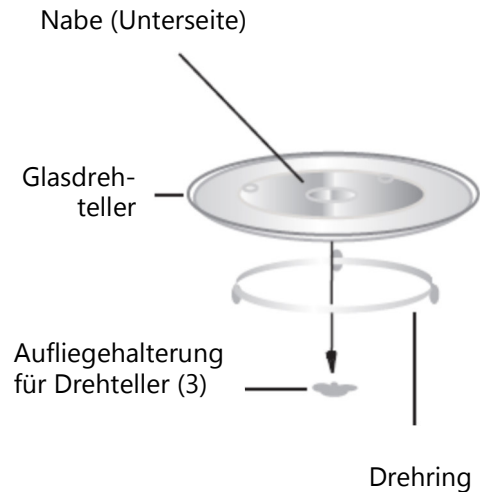
Mit diesem Regler wählen Sie die gewünschte Kochleistung aus: Siehe Absatz „Kochen/Aufwärmen“.

TIME

Hier stellen Sie die gewünschte Kochzeit ein: 0 – 30 Minuten

Drehteller:

- Der Glasdrehteller darf niemals verkehrt eingesetzt werden.
- Der Glasdrehteller darf nicht blockiert werden und muss immer uneingeschränkt gängig sein.
- Das Gerät darf niemals ohne Drehteller und Drehring verwendet werden.
- Das Kochgeschirr muss immer auf den Glasdrehteller gestellt werden und darf nicht über dessen Rand hinausragen.
- Sollten Drehteller und/oder Drehring kaputt gehen, kontaktieren Sie die unter „Garantie“ angeführte Adresse.



Bedienung

Sobald Sie das Gerät mit dem Stromnetz verbunden haben, ist es betriebsbereit.



Nehmen Sie das Gerät niemals ohne Inhalt in Betrieb!
Das Gerät könnte dadurch beschädigt werden.

Kochen / Aufwärmen:

1. Öffnen Sie die Gerätetür durch Ziehen am Griff.
2. Stellen Sie die Speisen in geeignetem Geschirr auf den Glasdrehteller und schließen Sie die Mikrowellentüre sorgfältig.
3. Wählen Sie mit dem oberen Regler „POWER“ aus den 6 Leistungsstufen die gewünschte aus.

Leistungsstufe	Leistung		Verwendung
	in %	ca. in Watt	
I	20	140	Eiscreme auftauen;
❄️	42	290	Auftaustufe;
	52	360	Butter erweichen, Suppen dünsten
	73	510	Fisch, Eintopf;
	88	615	Reis, Fisch, Hühnchen, Faschiertes;
	100	700	Aufwärmen, Milch, Wasser kochen, Gemüse, Getränke;

4. Drehen Sie den Zeit-Regler „TIME“ im Uhrzeigersinn und wählen Sie die gewünschte Kochzeit aus (1 – 30 Minuten). Sobald Sie den Regler drehen, beginnt der Kochvorgang und die Innenbeleuchtung geht an.

5. Wenn die eingestellte Kochzeit abgelaufen ist, ertönt ein akustisches Endsignal („Ding“) und das Gerät schaltet sich aus (Innenbeleuchtung geht aus).
6. Wollen Sie den Kochvorgang beenden, bevor die eingestellte Zeit abgelaufen ist, drehen Sie den Zeitregler auf Pos. „0“.
7. Öffnen Sie die Tür und entnehmen Sie die Speisen.

Beachten Sie:

- Ist die Gerätetür nicht richtig geschlossen, wird der Kochvorgang nicht gestartet.
- Die Innenbeleuchtung leuchtet nur während des Kochvorgangs auf.
- Wollen Sie weniger als 2 Minuten Kochzeit einstellen, so drehen Sie den Zeitregler zunächst auf mehr als 3 Minuten und drehen Sie dann auf die gewünschte Kochzeit zurück.
- Wird die Tür während des Koch-/Auftauvorgangs vor Ablauf der eingestellten Zeit geöffnet, wird der Koch-/Auftauvorgang automatisch gestoppt und nach dem Schließen der Gerätetür wieder fortgesetzt.
- Wenn Sie Lebensmittel in Plastik- oder Papierverpackung erwärmen, sollten diese beobachtet werden, da die Möglichkeit der Selbstentzündung besteht.
- Entfernen Sie metallische Teile oder Metallgriffe von Papier-/Plastikverpackungen, bevor Sie diese in das Mikrowellengerät geben.
- Stellen Sie den Zeitregler immer auf Position „0“ zurück, wenn Sie die Speisen vor Ablauf der eingestellten Kochzeit aus dem Mikrowellenherd nehmen.
- Generell sollte der Zeitregler immer auf Pos. „0“ gedreht werden, wenn Sie das Gerät nicht in Betrieb haben. Ansonsten könnte es zu Störungen (Magnetron) kommen.

Funktionsstörungen

Falls Funktionsstörungen auftreten, sollten Sie zunächst folgende Punkte überprüfen.

- Stellen Sie sicher, dass der Netzstecker korrekt eingesteckt wurde. Falls nicht, ziehen Sie den Netzstecker, warten Sie ca. 10 Sekunden und stecken Sie den Stecker neuerlich an.
- Überprüfen Sie Ihre Haushaltssteckdose und die Sicherung.
- Überprüfen Sie, ob die Gerätetür richtig geschlossen und eingerastet ist und entfernen Sie ggf. blockierende Rückstände zwischen Gerätetür und Gehäuse.
- Ist die Innenbeleuchtung defekt, bringen Sie das Gerät in eine Fachwerkstatt, um das Leuchtmittel zu ersetzen.




WARNUNG STROMSCHLAGEFAHR!

Falls Reparaturen aufgrund von Schäden bzw. Funktionsstörungen notwendig werden, wenden Sie sich an eine autorisierte Fachwerkstatt. Die rückwärtige Abdeckung des Gerätes sowie andere Teile dürfen nur von einer Service-Fachkraft abgenommen werden.

Reinigung

Um einen langen Geräte-Lebenszyklus zu erzielen ist es notwendig, das Gerät sauber zu halten. Reinigen Sie das Gerät daher regelmäßig und entfernen Sie mögliche Lebensmittelrückstände nach jeder Verwendung aus dem Garraum. Sollten das Gerät nicht sauber gehalten werden, kann es zu schweren Beschädigungen kommen, was die Lebensdauer des Gerätes erheblich reduzieren und eventuell sogar zu gefährlichen Situationen führen kann.

- Schalten Sie vor jeder Reinigung das Gerät aus, lassen Sie es ausreichend abkühlen und ziehen Sie den Netzstecker.
-  **WARNUNG STROMSCHLAGGEFAHR!** Das Gerät, das Netzkabel und der Netzstecker dürfen niemals in Wasser oder andere Flüssigkeiten getaucht werden. Es darf kein Wasser in die Lüftungsöffnungen innen oder außen am Gerät eindringen.
- Verwenden Sie zur Reinigung keinen Dampfreiniger.
- Reinigen Sie den Garraum nach jedem Gebrauch. Türinnenseite und Türrahmen müssen stets sauber gehalten werden. Bei Verunreinigungen könnte Mikrowellenstrahlung nach außen dringen.
- Das Drehteller, der Drehring sowie die Lauffläche unter dem Glasdrehteller müssen stets sauber sein.
- Zur Reinigung des gesamten Gerätes eignet sich ein nur leicht angefeuchtetes, weiches Tuch mit etwas Spülmittel. Anschließend mit einem weichen Tuch trockenreiben.
- Unangenehmer Geruch im Gerät kann entfernt werden, wenn Sie eine Tasse mit Zitronensaft für ca. 5 Minuten erwärmen. Wischen Sie den ausgetretenen Dampf mit einem weichen Tuch trocken.
- Verwenden Sie zur Reinigung keine scharfen, aggressiven, ätzenden, alkohol- oder benzinhaltigen, leicht entflammaren Reinigungsmittel und vermeiden Sie sehr heißes Wasser.
- Verwenden Sie keine Backofenreinigungssprays.

Technische Daten

Kapazität/Innenraum:	20 Liter
Betriebsspannung:	230-240 V / 50 Hz
Maximale Leistungsaufnahme:	1.200 W
Leistung Mikrowelle:	700 W
Betriebsfrequenz:	2.450 MHz
Abmessungen (B x H x T):	
Glasdreheller:	Ø 24,5 cm
Garraum (ohne Drehteller):	315 x 178 x 296 mm
Gerät:	452 x 262 x 361 mm
Gerätengewicht:	ca. 10,8 kg



Im Aus-Zustand hat das Gerät eine Leistungsaufnahme von < 0,3 Watt.
Die Zeitspanne, nach der das Gerät automatisch in den Aus-Zustand wechselt, beträgt 0 Minuten.

*Tippfehler, Design- und technische Änderungen vorbehalten;

ISM Gerät:


Dieses Gerät ist ein ISM-Gerät der Gruppe 2 Klasse B. Die definierte Gruppe 2 umfasst alle ISM-Geräte (industrielle, wissenschaftliche, medizinische) in denen Radiofrequenzenergie entsteht und/oder in Form von elektromagnetischer Ausstrahlung zur Bearbeitung von Material benutzt wird, sowie Funkenerosionsgeräte. Klasse B sind Geräte für den Hausgebrauch oder Geräte an Stromversorgungsnetzen, die Wohngebäude speisen

Funktion der Mikrowelle (Gruppe II nach EN 55011):

Im Gerät werden elektromagnetische Wellen erzeugt, die die in den Speisen enthaltenen Moleküle, zu starken Schwingungen anregen. Aufgrund dieser Schwingungen entsteht Wärme. Lebensmittel mit einem hohen Flüssigkeitsgehalt erwärmen sich daher schneller als relativ trockene Lebensmittel. Die Erwärmung entsteht besonders schonend direkt im Lebensmittel. Das Geschirr wird nur indirekt von der Speise erwärmt.

Hinweise zum Umweltschutz



Dieses Produkt darf am Ende seiner Lebensdauer nicht über den normalen Haushaltsabfall entsorgt werden, sondern muss an einem Sammelpunkt für das Recycling von elektrischen und elektronischen Geräten abgegeben werden. Das Symbol auf dem Produkt, in der  Gebrauchsanleitung oder auf der Verpackung weist darauf hin.

Die Werkstoffe sind gemäß ihrer Kennzeichnung wieder verwertbar. Mit der Wiederverwendung, der stofflichen Verwertung oder anderen Formen der Verwertung von Altgeräten, leisten Sie einen wichtigen Beitrag zum Schutze unserer Umwelt.

Fragen Sie bei Ihrer Gemeindeverwaltung nach der zuständigen Entsorgungsstelle.

Gewährleistung / Garantie

Neben der gesetzlichen Gewährleistung gewähren wir auf dieses Gerät 24 Monate Garantie, gerechnet ab Ausstellungsdatum der Rechnung bzw. des Lieferscheines. Innerhalb dieser Garantiezeit werden bei Vorlage der Rechnung bzw. des Lieferscheines alle auftretenden Herstellungs- und/oder Materialfehler kostenlos durch Instandsetzung und/oder Austausch der defekten Teile, bzw. (nach unserer Wahl) durch Umtausch in einen gleichwertigen, einwandfreien Artikel reguliert. Voraussetzung für eine derartige Garantieleistung ist, dass das Gerät sachgemäß behandelt und gepflegt wurde. Über unsere Garantieleistungen hinausgehende Ansprüche sind ausgeschlossen. Die Garantie schließt im berechtigten Fall nur die Reparatur des Gerätes ein. Weitergehende Ansprüche sowie eine Haftung für eventuelle Folgeschäden sind grundsätzlich ausgeschlossen. Keine Garantie kann übernommen werden für Teile, die einer natürlichen Abnutzung unterliegen bzw. bei Schäden, die auf Stoß, fehlerhafte Bedienung, Einwirkung von Feuchtigkeit oder durch andere äußere Einwirkungen oder auch auf Eingriff nicht autorisierter Dritter zurückzuführen sind. Im Garantiefall ist das Gerät mit Rechnung oder Lieferschein, bei Ihrem Fachhändler zu reklamieren.

Silva-Schneider Handelsges.m.b.H.

Karolingerstraße 1

A-5020 Salzburg

office@silva-schneider.at




Gewährleistung:

Die Gewährleistung ist ausdrücklich im Gesetz festgelegt und betrifft nur Mängel, die zum Zeitpunkt der Übergabe der Waren bestanden haben. Der Anspruch richtet sich immer gegen den Vertragspartner (Händler), der die Behebung des Mangels kostenlos (für den Konsumenten) durchführen beziehungsweise veranlassen muss.

Garantie:

Die Garantie ist eine freiwillige, vertragliche Zusage des Herstellers (Generalimporteurs), für die es weder inhaltliche noch formale Mindestanforderungen gibt. Viele Garantien umfassen aber nur einen Teil der Kosten, die bei Mängelbehebung entstehen, dafür gelten sie aber in der Regel für alle Mängel, die innerhalb einer bestimmten Frist auftreten.

- This appliance can be used by **children** aged 8 years and above and by persons with reduced physical, sensory or mental capabilities or lack of experience and knowledge if they are supervised or have been instructed in the safe use of the appliance and understand the resulting hazards.
- Children are not allowed to play with the appliance.
- Cleaning and **user maintenance** shall not be carried out by **children** unless they are older than 8 years and are supervised.
- Children under 8 years of age must be kept away from the appliance and the connecting cable.
- After unpacking, check the appliance for damage. If the appliance or power cord is damaged, do not operate it and contact your dealer immediately.
- We do not recommend using this appliance with extension cords or multiple sockets. If this is unavoidable, always ensure that the cord used is a 3-wire, earthed cord that complies with applicable safety regulations and has the necessary approval marks.
- Long cables can be a tripping hazard and a danger to children, so they should be avoided.
- Do not let the power cord hang down from the work surface.
- Never touch the appliance or the power cable with wet or moist hands.
- Do not touch the tips of the plug when unplugging the appliance.
- Always unplug the power cord,
 - if you do not use the appliance for a longer period of time,
 - before cleaning and/or storing the appliance,
 - and especially if you notice a malfunction or disturbance.
- Make sure that the power cable is not damaged, otherwise a short circuit may occur.
 - Do not crush the power cord or place other objects on it.
 - Do not pull on the cable too hard.
 - Do not bend the cable too much or tie knots in it.
 - Do not cut the cable.
 - Never pull on the power cord when unplugging the appliance; always grasp the plug.

-  **WARNING!** The door, including the viewing window, door seal, and door lock, must not be bent or damaged to prevent microwave radiation from escaping. This also applies to the entire housing and the cooking chamber walls. If damaged, the appliance must not be used until it has been repaired by a trained person.
- Do not open the appliance casing; there are no controls inside.
- Never attempt to repair electrical appliances yourself. Repairs to electrical appliances must be performed by qualified personnel to comply with safety regulations and avoid hazards. If the appliance or power cord is damaged, repairs must be performed by a qualified technician. This also applies to replacing the power cord.
- Do not block the ventilation slots.
- Do not place the appliance and the power cord near hot surfaces such as stovetops.
- Do not expose the appliance to direct sunlight.
-  **WARNING: HAZARD OF ELECTRIC SHOCK:** Never immerse the appliance or the power cable in water or other liquids and ensure that no liquid penetrates into the interior of the appliance (ventilation slots).
- Do not use the appliance in the bathroom or other rooms with high humidity or near sinks.
- Always place the appliance on flat, stable surfaces. Never place the appliance on or near soft, flammable surfaces, such as carpets or curtains.
- Do not place any objects, containers filled with liquid (flower vases) or burning candles on the appliance.
- Always place the appliance out of the reach of children, especially when the appliance is in use.
- Only use accessories as recommended and described in the instructions.
- The appliance must not be operated with external, remote-controlled timers.
- Handle the product carefully. It can be damaged by impacts, blows, or drops from even small heights.
- Modifying or altering the product is not permitted for safety reasons.
-  **WARNING: RISK OF BURNS!** The appliance becomes hot on touchable surfaces and hot steam may escape from the vents.
- Packaging materials such as plastic bags or Styrofoam parts are dangerous for children. Therefore, keep these items away from children.

- This manual is intended to familiarize you with the safety instructions and features of this appliance. Please keep this manual in a safe place for future reference.

Intended Use:

- The appliance is designed for defrosting, reheating, and cooking food and/or beverages. Use for other purposes is not permitted.
- This appliance is designed for indoor use only. Do not use it outdoors.
- The appliance is not intended for commercial use or for use in laboratories, but exclusively for use in the home, in coffee kitchens in offices or workshops as well as in apartment buildings, bed and breakfast establishments, motels or bed and breakfast establishments.
- Use the appliance only for the functions described in this manual. Any other use is considered improper and may result in damage to the appliance or injury.
- Failure to observe the points listed in this manual will void any warranty claim.

In addition to the statutory warranty, we grant a 24-month warranty on this device, calculated from the date of issue of the invoice or delivery bill. Within this warranty period, all manufacturing and/or material defects will be repaired and/or replaced free of charge, or (at our discretion) exchanged for an item of equal value and in perfect condition, on presentation of the invoice or delivery bill. The prerequisite for such a guarantee is that the appliance has been handled and maintained properly. Claims beyond our warranty services are excluded. In justified cases, the guarantee only covers the repair of the appliance. Further claims and liability for any consequential damage are excluded. No guarantee can be given for parts that are subject to natural wear and tear or for damage caused by impact, incorrect operation, exposure to moisture or other external influences or by intervention by unauthorized third parties. In the event of a warranty claim, the appliance must be returned to your specialist dealer together with the invoice or delivery bill.

Silva-Schneider Handelsges.m.b.H.
Karolingerstraße 1
A-5020 Salzburg
office@silva-schneider.at

Warranty:

The warranty is expressly stipulated by law and only applies to defects that existed at the time the goods were handed over. The claim is always directed against the contractual partner (dealer), who must remedy the defect free of charge (for the consumer) or arrange for it to be remedied.

Guarantee:

The guarantee is a voluntary, contractual promise by the manufacturer (general importer) for which there are no minimum requirements in terms of content or form. However, many warranties only cover part of the costs incurred in remedying defects, but they usually apply to all defects that occur within a certain period.