

Waschmaschine

Benutzerhandbuch

WW1*D*****/WW9*D*****

SAMSUNG

Inhalt

Sicherheitsinformationen	4
Wichtige Informationen zu den Sicherheitshinweisen	4
Wichtige Symbole für Sicherheitshinweise	4
Wichtige Hinweise zur Sicherheit	5
Wichtige Warnhinweise für die Installation	6
Vorsichtsmaßnahmen bei der Installation	8
Wichtige Warnhinweise für die Verwendung	8
Vorsichtshinweise für die Verwendung	9
Wichtige Warnhinweise für die Reinigung	12
Hinweise zur WEEE-Kennzeichnung	13
Ecodesign	13
Aufstellen des Geräts	14
Lieferumfang	14
Anforderungen an Aufstellung und Installation	16
Installation Schritt-für-Schritt	18
Vor der ersten Verwendung	29
Ersteinrichtung	29
Waschhinweise	30
Waschmittelempfehlung	33
Anweisungen zur Waschmittelschublade	34
Bedienung	39
Bedienfeld	39
Starten von Programmen	42
Programmübersicht	43
Optionen	47
Einstellungen	52
Spezialfunktionen	54
SmartThings	55
Open Source-Ankündigung	56

Wartung und Pflege	57
Trommelreinigung+/Trommelreinigung	57
Notentleerung	58
Reinigung	59
Auftauen der Waschmaschine	64
Vorgehensweise bei längerem Nichtgebrauch	64
Fehlerbehebung	65
Prüfpunkte	65
Informationscodes	70
Technische Daten	73
Bedeutung der Pflegesymbole	73
Umweltschutzhinweise	74
Ersatzteilgarantie	74
Technisches Datenblatt	75
Kontaktinformationen	79
Fragen oder Hinweise?	79

Sicherheitsinformationen

Wir freuen uns, dass Sie sich für diese neue Waschmaschine von Samsung entschieden haben. Dieses Handbuch enthält wichtige Informationen bezüglich des Anschlusses, der Verwendung und der Pflege Ihres neuen Geräts. Nehmen Sie sich bitte etwas Zeit, um dieses Handbuch zu lesen, denn nur so können Sie die vielen Vorteile und Funktionen Ihrer Waschmaschine voll nutzen.

Wichtige Informationen zu den Sicherheitshinweisen

Lesen Sie dieses Handbuch sorgfältig durch. So stellen Sie sicher, dass Sie über die sichere und effiziente Verwendung der umfangreichen Features und Funktionen Ihres neuen Geräts Bescheid wissen. Bewahren Sie das Handbuch an einem sicheren Platz in der Nähe des Geräts auf, damit Sie auch in Zukunft schnell darauf zurückgreifen können. Verwenden Sie das Gerät nur zu den in diesem Handbuch beschriebenen Zwecken.

Die Warnungen und wichtigen Sicherheitshinweise in diesem Benutzerhandbuch decken nicht alle denkbaren Umstände und Situationen ab. Lassen Sie den gesunden Menschenverstand, Vorsicht und die notwendige Sorgfalt nicht außer Acht, wenn Sie Ihre Waschmaschine aufstellen, warten und einsetzen.

Da die folgenden Hinweise zum Betrieb für verschiedene Modelle gelten, können die Eigenschaften Ihrer Waschmaschine sich leicht von den in diesem Handbuch beschriebenen unterscheiden, und es kann sein, dass nicht alle Warnhinweise zutreffen. Bei Fragen oder Problemen wenden Sie sich an Ihr nächstgelegenes Kundendienstzentrum, oder holen Sie sich online Hilfe und Informationen unter www.samsung.com.

Wichtige Symbole für Sicherheitshinweise

Bedeutung der Symbole und Zeichen in diesem Benutzerhandbuch:

WARNUNG

Gefährliche bzw. unsichere Praktiken, die zu **schweren Verletzungen, Tod und/oder Sachschäden** führen können.

VORSICHT

Gefährliche bzw. unsichere Praktiken, die zu **Verletzungen und/oder Sachschäden** führen können.

HINWEIS

Dieses Symbol weist darauf hin, dass die Gefahr von Personen- oder Sachschäden besteht.

Lesen Sie die Anweisungen

Die folgenden Warnhinweise sollen Sie und andere vor Verletzungen schützen.

Befolgen Sie die Hinweise genau.

Lesen Sie dieses Handbuch aufmerksam durch, und bewahren Sie es an einem sicheren Ort auf, damit Sie die Informationen später schnell wiederfinden.

Lesen Sie alle Anweisungen sorgfältig durch, ehe Sie dieses Gerät einsetzen.

Wie alle mit Strom betriebenen Geräte mit beweglichen Bauteilen besitzt auch dieses Gerät ein gewisses Gefahrenpotenzial. Um dieses Gerät sicher nutzen zu können, müssen Sie sich mit den Bedienungsabläufen vertraut machen und bei der Verwendung Vorsicht walten lassen.

Wichtige Hinweise zur Sicherheit

WARNUNG

Beachten Sie bei Verwendung des Geräts die folgenden grundlegenden Sicherheitshinweise, um die Gefahr von Bränden, Stromschlägen oder Verletzungen zu verringern:

1. Dieses Gerät ist nicht zur Verwendung durch Personen (einschließlich Kindern) mit verringerten körperlichen, sensorischen oder mentalen Fähigkeiten oder einem Mangel an Erfahrung und Wissen bestimmt, sofern sie nicht von einer für ihre Sicherheit verantwortliche Person im Umgang mit dem Gerät unterwiesen wurden und von dieser beaufsichtigt werden.
2. **Bei Verwendung in Europa:** Dieses Gerät darf von Kindern ab 8 Jahren und Personen mit verminderten körperlichen, sensorischen oder geistigen Fähigkeiten oder einem Mangel an Erfahrung und Wissen nur bedient werden, wenn sie unter Aufsicht stehen oder eine Unterweisung zum sicheren Umgang mit dem Gerät erhalten haben und die damit verbundenen Gefahren verstehen. Kinder dürfen nicht mit dem Gerät spielen. Kinder dürfen bei Reinigung und Wartung nur dann helfen, wenn sie dabei beaufsichtigt werden.
3. Kinder müssen beaufsichtigt werden, um zu verhindern, dass sie mit dem Gerät spielen.
4. Falls das Netzkabel beschädigt ist, muss es vom Hersteller oder vom Kundendienst bzw. von einer entsprechend qualifizierten Fachkraft ausgetauscht werden, um Gefährdungen auszuschließen.
5. Es sind die neuen mit dem Gerät gelieferten Schlauchsets zu verwenden und die alten dürfen nicht wiederverwendet werden.
6. Wenn das Gerät am Boden Belüftungsöffnungen besitzt, müssen Sie darauf achten, dass diese nicht durch Teppich verdeckt werden.
7. **Bei Verwendung in Europa:** Kinder unter 3 Jahren müssen von dem Gerät ferngehalten werden, es sei denn, sie werden ständig beaufsichtigt.

Sicherheitsinformationen

8. **VORSICHT:** Um die Gefahr eines unbeabsichtigten Zurücksetzens der thermischen Abschaltung zu verhindern, darf das Gerät nicht mit einem externen Schalter, wie z. B. einem Timer, ausgestattet oder an einen Stromkreis angeschlossen werden, der vom Versorgungsunternehmen regelmäßig ein- bzw. ausgeschaltet wird.
9. Dieses Gerät ist nur zur Verwendung im Haushalt, nicht aber geeignet für über den Einsatz zum Beispiel als:
 - in Küchen oder Kantinen in Geschäften, Büros und anderen Arbeitsumgebungen;
 - auf Bauernhöfen;
 - in Gasthäusern, Hotels, Herbergen und anderen Wohnumgebungen;
 - in Frühstückspensionen und ähnlichen Umgebungen;
 - in Bereichen zur gemeinschaftlichen Nutzung in Mehrfamilienhäusern oder in Waschalons.

Wichtige Warnhinweise für die Installation

WARNUNG

Die Installation dieses Geräts muss von einem qualifizierten Techniker oder einem dazu befugten Dienstleister durchgeführt werden.

- Andernfalls besteht Verletzungsgefahr bzw. die Gefahr von Stromschlägen, Bränden, Explosionen oder Störungen des Geräts.

Das Gerät ist schwer, gehen Sie beim Heben also vorsichtig vor.

Schließen Sie das Netzkabel sicher an eine Steckdose an, die den örtlichen Elektrovorschriften entspricht. Verwenden Sie die Steckdose nur für dieses Gerät und benutzen Sie keine Verlängerungskabel.

- Wenn Sie eine Steckdose gemeinsam mit anderen Geräten benutzen (mit Hilfe einer Steckerleiste oder eines Verlängerungskabels) können Stromschläge oder Brände die Folge sein.
- Stellen Sie sicher, dass Netzspannung, Frequenz und Stromstärke den Angaben in den technischen Daten des Geräts entsprechen. Andernfalls besteht die Gefahr eines Stromschlags oder Brands.

Entfernen Sie mit einem trockenen Tuch regelmäßig alle Fremdkörper wie Staub oder Wasser vom Netzstecker und von den Kontakten.

- Ziehen Sie den Netzstecker heraus, und reinigen Sie ihn mit einem trockenen Tuch.
- Andernfalls besteht die Gefahr eines Stromschlags oder Brands.

Verbinden Sie den Netzstecker richtig herum mit der Steckdose, so dass das Kabel zum Boden hin verläuft.

- Wenn Sie den Netzstecker anders herum mit der Steckdose verbinden, können die Drähte im Innern des Kabels beschädigt werden. Dies kann einen Stromschlag oder Brand verursachen.

Halten Sie alle Verpackungsmaterialien außerhalb der Reichweite von Kindern, denn Verpackungsmaterial kann für Kinder gefährlich sein.

- Wenn ein Kind sich eine Tüte über den Kopf zieht, kann es ersticken.



Wenn das Gerät, das Netzkabel oder der Stecker beschädigt ist, wenden Sie sich an Ihr nächstgelegenes Kundendienstzentrum.

Dieses Gerät muss ordnungsgemäß geerdet sein.

Erden Sie das Gerät nicht an einem Gasrohr, Wasserrohr aus Kunststoff oder der Telefonleitung.

- Andernfalls besteht die Gefahr von Stromschlägen, Bränden, Explosionen oder Störungen des Geräts.
- Verbinden Sie das Netzkabel niemals mit einer Steckdose, die nicht korrekt geerdet ist, und vergewissern Sie sich, dass die Erdung den örtlichen und nationalen Vorschriften entspricht.

Stellen Sie dieses Gerät nicht in der Nähe von Heizkörpern oder entflammbarem Material auf.

Installieren Sie dieses Gerät weder an einem feuchten, öligen oder staubigen Ort, noch an einem Platz, der direktem Sonnenlicht oder Wassereinwirkungen (Regentropfen) ausgesetzt ist.

Stellen Sie dieses Gerät nicht an Orten auf, an denen es niedrigen Temperaturen ausgesetzt ist.

- Bei Frost können die Rohre platzen.

Stellen Sie dieses Gerät nicht an Orten auf, an denen Gas austreten kann.

- Andernfalls besteht die Gefahr eines Stromschlags oder Brands.

Verwenden Sie keinen Stromtransformator.

- Andernfalls besteht die Gefahr eines Stromschlags oder Brands.

Verwenden Sie keine beschädigten Netzstecker bzw. Netzkabel und keine losen Steckdosen.

- Andernfalls besteht die Gefahr eines Stromschlags oder Brands.

Ziehen Sie nicht am Netzkabel, und knicken Sie es nicht zu stark.

Verdrehen bzw. verknoten Sie das Netzkabel nicht.

Verlegen Sie das Netzkabel nicht über scharfe Metallkanten, stellen Sie keine schweren Gegenstände darauf, verlegen Sie das Netzkabel nicht zwischen Objekten, und schieben Sie das Netzkabel nicht in den Raum hinter dem Gerät.

- Andernfalls besteht die Gefahr eines Stromschlags oder Brands.

Ziehen Sie nicht am Netzkabel, wenn Sie den Stecker aus der Steckdose ziehen.

- Fassen Sie beim Herausziehen den Stecker selbst an.
- Andernfalls besteht die Gefahr eines Stromschlags oder Brands.

Stellen Sie das Gerät so auf, dass der Netzstecker, der Wasserzulauf und die Abflussrohre zugänglich sind.

Bei jeder Reparatur sind zwingend die von Samsung bereitgestellten Reparatur- und Wartungsanweisungen zu beachten. Samsung übernimmt keinerlei Haftung für den Fall, dass infolge einer nicht entsprechend fachgerechten Reparatur oder eines nicht fachgerechten Reparaturversuchs Schäden jeglicher Art am Produkt, wie auch mögliche Verletzungen oder Produktsicherheitsmängel auftreten. Nicht fachgerecht ist eine Reparatur insbesondere, wenn die von Samsung bereitgestellten Reparatur- und Wartungsanweisungen nicht eingehalten wurden. Jegliche Schäden am Produkt, die auf einer Reparatur oder eines Reparaturversuchs durch Dritte, die nicht von Samsung als Service-Dienstleister zertifiziert sind, zurückzuführen sind, sind von der Herstellergarantie ausgeschlossen.



Sicherheitsinformationen

Vorsichtsmaßnahmen bei der Installation

VORSICHT

Dieses Gerät muss so aufgestellt werden, dass der Netzstecker leicht zugänglich ist.

- Andernfalls besteht die Gefahr eines Stromschlags oder Brands aufgrund von Fehlströmen.

Stellen Sie Ihr Gerät auf einem festen und ebenen Untergrund auf, der das Gewicht tragen kann.

- Andernfalls besteht Verletzungsgefahr bzw. die Gefahr von starken Schwingungen, Wandern der Maschine, Geräusentwicklung und Störungen des Geräts.

Wichtige Warnhinweise für die Verwendung

WARNUNG

Wenn das Gerät unter Wasser geraten sollte, trennen Sie sofort die Wasser- und Stromversorgung, und wenden Sie sich an Ihr nächstgelegenes Kundendienstzentrum.

- Berühren Sie den Netzstecker nicht mit nassen Händen.
- Andernfalls besteht die Gefahr von Stromschlägen.

Wenn das Gerät ungewöhnliche Geräusche, Brandgeruch oder Rauch entwickelt, trennen Sie sofort die Stromversorgung, und wenden Sie sich an Ihr nächstgelegenes Kundendienstzentrum.

- Andernfalls besteht die Gefahr eines Stromschlags oder Brands.

Im Fall eines Gaslecks (z. B. durch Propangas, Erdgas usw.) lüften Sie den Raum sofort, ohne den Netzstecker zu berühren. Berühren Sie weder das Gerät noch das Netzkabel.

- Verwenden Sie keinen Lüfter.
- Jeder Funke kann zu einer Explosion oder einem Brand führen.

Entfernen Sie den Türhebel der Waschmaschine, ehe Sie das Gerät entsorgen.

- Kinder, die in der Waschmaschine eingeschlossen sind, können ersticken.

Achten Sie darauf, die Verpackung am Boden der Waschmaschine (Schaumstoff, Styropor) zu entfernen, ehe Sie sie verwenden.

Waschen Sie keine mit Benzin, Kerosin, Waschbenzin, Verdünner, Alkohol oder anderen leicht entzündlichen oder explosiven Substanzen verunreinigten Kleidungsstücke.

- Andernfalls besteht die Gefahr von Stromschlägen, Bränden oder Explosionen.

Öffnen Sie die Tür der Waschmaschine nicht mit Gewalt und im Betrieb (Waschen bei hoher Temperatur/Trocknen/Schleudern).

- Das aus der Waschmaschine austretende Wasser kann zu Verbrennungen führen oder bewirken, dass der Boden schlüpfrig wird. Dies kann zu Verletzungen führen.
- Wenn Sie die Gerätetür mit Gewalt öffnen, kann dies zu Beschädigungen des Geräts oder zu Verletzungen führen.

Berühren Sie den Netzstecker nicht mit nassen Händen.

- Andernfalls besteht die Gefahr von Stromschlägen.



Schalten Sie das Gerät im Betrieb nicht durch Herausziehen des Netzsteckers aus.

- Wenn Sie das Netzkabel später wieder mit der Steckdose verbinden, kann ein Funke und somit ein Stromschlag oder Brand verursacht werden.

Erlauben Sie Kindern nicht, in oder auf das Gerät zu klettern.

- Andernfalls besteht die Gefahr von Stromschlägen, Verbrennungen oder Verletzungen.

Halten Sie Ihre Hand nicht unter die Waschmaschine.

- Es besteht die Gefahr, dass Sie sich an rotierenden oder scharfen Teilen (aus Metall oder Kunststoff usw.) die Hand verletzen.

Ziehen Sie nicht am Netzkabel, um den Netzstecker des Geräts aus der Steckdose zu ziehen. Fassen Sie immer fest am Stecker an, und ziehen Sie ihn gerade aus der Steckdose.

- Schäden am Netzkabel können einen Kurzschluss, Brand und/oder Stromschlag verursachen.

Versuchen Sie nicht selbst, das Gerät zu reparieren, auseinander zu nehmen oder zu verändern.

- Verwenden Sie ausschließlich Normsicherungen (KEINESFALLS Überbrückungen aus Kupfer, Stahldraht usw.).
- Wenn das Gerät repariert oder neu installiert werden muss, wenden Sie sich an Ihr nächstgelegenes Kundendienstzentrum.
- Andernfalls besteht Verletzungs- oder Brandgefahr bzw. die Gefahr von Stromschlägen oder Störungen des Geräts.

Ziehen Sie das Netzkabel aus der Steckdose, wenn sich der Frischwasserschlauch am Hahn löst und das Gerät überflutet wird.

- Andernfalls besteht die Gefahr eines Stromschlags oder Brands.

Ziehen Sie das Netzkabel bei Gewitter oder Blitzschlag, und wenn das Gerät längere Zeit nicht genutzt wird, aus der Steckdose.

- Andernfalls besteht die Gefahr eines Stromschlags oder Brands.

Ziehen Sie das Netzkabel, wenn Fremdkörper in das Gerät gelangen, und wenden Sie sich an Ihr nächstgelegenes Samsung-Kundendienstzentrum.

- Andernfalls besteht die Gefahr eines Stromschlags oder Brands.

Erlauben Sie Kindern (oder Haustieren) nicht, in oder auf dem Gerät zu spielen. Die Gerätetür kann von innen nicht leicht geöffnet werden, und Kinder können ernsthaft verletzt werden, wenn sie im Innern eingeschlossen sind.

Vorsichtshinweise für die Verwendung

VORSICHT

Wenn die Waschmaschine durch Fremdstoffe wie Waschmittel, Schmutz, Lebensmittelabfälle usw. verunreinigt wird, ziehen Sie das Netzkabel aus der Steckdose, und reinigen Sie die Waschmaschine mit einem feuchten und weichen Tuch.

- Andernfalls besteht die Gefahr von Verfärbung, Verformung, Beschädigung oder Rost.

Die Frontscheibe kann durch starke Schläge beschädigt werden. Seien Sie vorsichtig, wenn Sie die Waschmaschine verwenden.

- Wenn das Glas kaputt ist, kann dies zu Verletzungen führen.



Sicherheitsinformationen

Öffnen Sie den Wasserhahn langsam, wenn Sie das Gerät längere Zeit nicht benutzt haben, wenn die Wasserversorgung ausgefallen ist oder wenn Sie den Frischwasserschlauch wieder anschließen.

- Der Luftdruck im Frischwasserschlauch oder im Wasserrohr kann zu Beschädigungen des Geräts oder zu Wasserlecks führen.

Überprüfen Sie, ob ein Problem mit dem Abfluss vorliegt, wenn das Wasser im Betrieb nicht ordnungsgemäß abgepumpt wird.

- Wenn die Waschmaschine trotz Überflutung aufgrund eines Problems mit dem Abfluss weiter verwendet wird, kann dies zu einem Stromschlag oder Brand führen.

Geben Sie die Wäsche vollständig in die Trommel, damit sie nicht in der Gerätetür eingeklemmt wird.

- Wenn Wäsche in der Gerätetür eingeklemmt wird, kann dies zu Beschädigungen der Wäsche oder der Waschmaschine bzw. zu Wasseraustritt führen.

Stellen Sie die Wasserzufuhr ab, wenn die Waschmaschine nicht eingesetzt wird.

- Stellen Sie sicher, dass die Schrauben am Anschluss des Frischwasserschlauchs richtig festgezogen sind.

Achten Sie darauf, dass die Gummidichtung und der Glaseinsatz der vorderen Gerätetür nicht durch Fremdstoffe verunreinigt sind (z. B. Schmutz, Gewebe, Haare usw.).

- Wenn Fremdstoffe in der Gerätetür eingeklemmt werden oder die Tür nicht vollständig geschlossen ist, kann dies zu Wasseraustritt führen.

Öffnen Sie vor Benutzung des Geräts den Wasserhahn, und überprüfen Sie, ob der Frischwasserschlauch fest angeschlossen ist und kein Wasser austritt.

- Es kann zu einem Wasseraustritt kommen, wenn sich die Schrauben am Anschluss des Frischwasserschlauchs gelockert haben.

Das von Ihnen erworbene Gerät ist nur zum Gebrauch im Haushalt bestimmt.

Die Verwendung zu gewerblichen Zwecken stellt eine missbräuchliche Nutzung des Geräts dar. In diesem Fall verfällt die Samsung Standardgarantie für das Gerät, und Samsung kann nicht für Fehlfunktionen oder Schäden aufgrund dieser missbräuchlichen Verwendung verantwortlich gemacht werden.

Stellen Sie weder sich selbst noch irgendwelche Gegenstände (Wäsche, brennende Kerzen, angezündete Zigaretten, Geschirr, Chemikalien, Metall usw.) auf das Gerät.

- Andernfalls besteht Verletzungs- oder Brandgefahr bzw. die Gefahr von Stromschlägen oder Störungen des Geräts.

Sprühen Sie keine flüchtigen Stoffe wie z. B. Insektizide auf die Oberfläche des Geräts.

- Sie sind nicht nur gefährlich für Ihre Gesundheit, sondern es besteht auch die Gefahr von Stromschlägen, Bränden oder Störungen des Geräts.

Stellen Sie keine Gegenstände, die ein elektromagnetisches Feld erzeugen, in die Nähe der Waschmaschine.

- Andernfalls besteht Verletzungsgefahr in Folge von Störungen.

Bei einem Heißwaschgang oder beim Trocknen abfließendes Wasser ist heiß. Berühren Sie nicht das Wasser.

- Andernfalls besteht die Gefahr von Verbrennungen oder Verletzungen.

Die Dauer des Abpumpvorgangs kann sich je nach Wassertemperatur unterscheiden. Wenn die Wassertemperatur zu hoch ist, beginnt das Abpumpen, nachdem das Wasser abgekühlt ist.

Sie dürfen wasserdichte Sitze, Matten oder Kleidungsstücke (*) nur dann in Ihrer Waschmaschine waschen, schleudern oder trocknen, wenn Ihr Gerät über ein spezielles Programm dafür verfügt.

(*): Bettwäsche aus Wolle, Regenumhänge, Angelwesten, Skihosen, Schlafsäcke, Windelhöschen, Trainingsanzüge und sowie Fahrrad-, Motorrad- und Autoabdeckungen usw.

- Waschen Sie keine dicken oder harten Matten, auch wenn das Waschen laut Pflegehinweis erlaubt ist. Dies kann aufgrund übermäßiger Vibrationen zu Verletzungen oder Schäden an der Waschmaschine, den Wänden, dem Boden oder der Bekleidung führen.
- Waschen Sie keine Teppiche oder Fußmatten mit Gummirücken. Die Beschichtung kann sich lösen und dabei an der Innenseite der Trommel kleben bleiben. Dies kann zu Fehlfunktionen z. B. beim Abpumpen führen.

Verwenden Sie die Waschmaschine niemals ohne Waschmittelbehälter.

- Andernfalls besteht die Gefahr von Stromschlägen oder Verletzungen aufgrund von Wasseraustritt.

Berühren Sie beim oder kurz nach dem Trocknen nicht das Innere der Trommel, da diese heiß ist.

- Andernfalls besteht Verbrennungsgefahr.

Das Türscheibe wird beim Waschen und Trocknen heiß. Berühren Sie die Türscheibe daher nicht.

Achten Sie auch darauf, dass keine Kinder bei der Waschmaschine spielen oder die Türscheibe berühren.

- Andernfalls besteht Verbrennungsgefahr.

Legen Sie niemals Ihre Hände in den Waschmittelbehälter.

- Andernfalls besteht Verletzungsgefahr, weil Ihre Hand in den Waschmitteleinlauf eingeklemmt werden kann.

Entfernen Sie die Flüssigwaschmittelleitung (nur bei entsprechenden Modellen), wenn Sie pulverförmiges Waschmittel verwenden.

- Andernfalls kann durch die Vorderseite des Waschmittelbehälters Wasser austreten.

Geben Sie außer Wäsche keinerlei Objekte (wie Schuhe, Lebensmittelabfälle oder Tiere) in die Waschmaschine.

- Dies kann aufgrund übermäßiger Vibrationen zu Schäden an der Waschmaschine und zum Tod oder zu Verletzungen der Tiere führen.

Drücken Sie die Tasten nicht mit Hilfe scharfer Gegenstände wie Stiften, Messern, Fingernägeln usw.

- Andernfalls besteht die Gefahr von Stromschlägen oder Verletzungen.

Waschen Sie keine durch Öl, Creme oder Lotion verunreinigte Wäsche, wie sie sich z. B. in Kosmetik- oder Massagesalons findet.

- Andernfalls besteht die Gefahr von Verformung der Gummidichtungen und Wasseraustritt.

Lassen Sie Bleichmittel und Metallobjekte wie Sicherheits- oder Haarnadeln nicht längere Zeit in der Trommel.

- Dadurch kann die Trommel rosten.
- Sollte sich doch einmal Rost auf der Oberfläche der Trommel bilden, tragen Sie ein (pH-neutrales) Waschmittel auf die Oberfläche auf, und entfernen Sie den Rost mit einem Schwamm. Verwenden Sie niemals eine Metallbürste.

Sicherheitsinformationen

Geben Sie keine chemischen Reinigungsmittel direkt auf die Wäsche, und waschen, spülen oder schleudern Sie keine Wäsche, die mit chemischen Reinigungsmitteln verunreinigt ist.

- Dies kann aufgrund der Hitze beim Oxidieren des Öls zu spontaner Selbstentzündung oder Explosion führen.

Verwenden Sie kein Wasser aus Wasserkühl-/heizgeräten.

- Andernfalls besteht die Möglichkeit von Störungen der Waschmaschine.

Verwenden Sie keine natürliche Handwaschseife für die Waschmaschine.

- Wenn sie hart wird und sich in der Waschmaschine ansammelt, können Probleme mit dem Gerät, Verfärbungen, Rost oder schlechte Gerüche auftreten.

Geben Sie Strümpfe und Büstenhalter in ein Wäschenetz, und waschen Sie sie zusammen mit der anderen Wäsche.

Waschen Sie große Wäschestücke wie z. B. Bettwäsche nicht in einem Wäschenetz.

- Andernfalls besteht Verletzungsgefahr aufgrund übermäßiger Vibrationen.

Verwenden Sie kein verklumptes Waschmittel.

- Wenn es sich in der Waschmaschine ansammelt, kann es zu Wasseraustritt kommen.

Stellen Sie vor Verwendung des Geräts sicher, dass die Taschen aller zu behandelnden Kleidungsstücke leer sind.

- Harte bzw. spitze Gegenstände wie Münzen, Sicherheitsnadeln, Nägel, Schrauben oder Steine können schwere Schäden an Ihrer Waschmaschine verursachen.

Waschen Sie keine Kleidung mit großen Schnallen, Knöpfen oder anderen schweren Metallapplikationen.

Sortieren Sie die Wäsche anhand der Farbe ausgehend von ihrer Farbechtheit, und wählen Sie die empfohlene Kombination aus Programm, Wassertemperatur und Zusatzfunktionen.

- Andernfalls besteht die Gefahr von Verfärbungen oder Beschädigungen des Stoffs.

Achten Sie darauf, dass Kinder sich beim Schließen der Gerätetür nicht die Finger darin einklemmen.

- Andernfalls kann dies zu Verletzungen führen.

Um Gerüche und Schimmelbildung zu vermeiden, lassen Sie die Tür nach einem Waschzyklus offen, damit die Trommel trocknen kann.

Um Kalkablagerungen zu verhindern, lassen Sie die Waschmittelschublade jedem einem Waschgang offen stehen, damit sie innen trocknen kann.

Wichtige Warnhinweise für die Reinigung

WARNUNG

Sprühen Sie zum Reinigen kein Wasser direkt auf das Gerät.

Verwenden Sie kein stark säurehaltiges Reinigungsmittel.

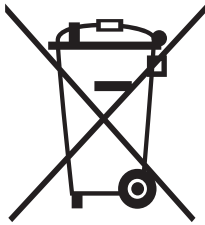
Verwenden Sie niemals Waschbenzin, Verdünner oder Alkohol, um das Gerät zu reinigen.

- Andernfalls können Verfärbungen, Verformungen, Schäden, Stromschläge oder Brände die Folge sein.

Ziehen Sie den Netzstecker aus der Steckdose, bevor Sie das Gerät reinigen oder Wartungsarbeiten durchführen.

- Andernfalls besteht die Gefahr eines Stromschlags oder Brands.

Hinweise zur WEEE-Kennzeichnung



Korrekte Entsorgung von Altgeräten (Elektroschrott)

(Gilt für Länder mit Abfalltrennsystemen)

Die Kennzeichnung auf dem Produkt, Zubehörteilen bzw. auf der dazugehörigen Dokumentation gibt an, dass das Produkt und Zubehörteile (z. B. Ladegerät, Kopfhörer, USB-Kabel) nach ihrer Lebensdauer nicht zusammen mit dem normalen Haushaltsmüll entsorgt werden dürfen. Entsorgen Sie dieses Gerät und Zubehörteile bitte getrennt von anderen Abfällen, um der Umwelt bzw. der menschlichen Gesundheit nicht durch unkontrollierte Müllbeseitigung zu schaden. Helfen Sie mit, das Altgerät und Zubehörteile fachgerecht zu entsorgen, um die nachhaltige Wiederverwertung von stofflichen Ressourcen zu fördern.

Private Nutzer wenden sich an den Händler, bei dem das Produkt gekauft wurde, oder kontaktieren die zuständigen Behörden, um in Erfahrung zu bringen, wo Sie das Altgerät bzw. Zubehörteile für eine umweltfreundliche Entsorgung abgeben können.

Gewerbliche Nutzer wenden sich an ihren Lieferanten und gehen nach den Bedingungen des Verkaufsvertrags vor. Dieses Produkt und elektronische Zubehörteile dürfen nicht zusammen mit anderem Gewerbemüll entsorgt werden.

Infos über die Umweltverpflichtungen von Samsung und die regulatorischen Verpflichtungen für Produkte, z. B. REACH, finden Sie auf unserer Nachhaltigkeitsseite unter www.samsung.com.

Entsorgung des Geräts in Frankreich

FR Cet appareil et ses accessoires se recyclent

REPRISE À LA LIVRAISON OU À DÉPOSER EN MAGASIN OU À DÉPOSER EN DÉCHÈTERIE

ÉLÉMENTS D'EMBALLAGE + LIVRET + FEUILLE

Séparez les éléments avant de trier

Points de collecte sur www.quefairedemesdechets.fr
Privilégiez la réparation ou le don de votre appareil !

Ecodesign

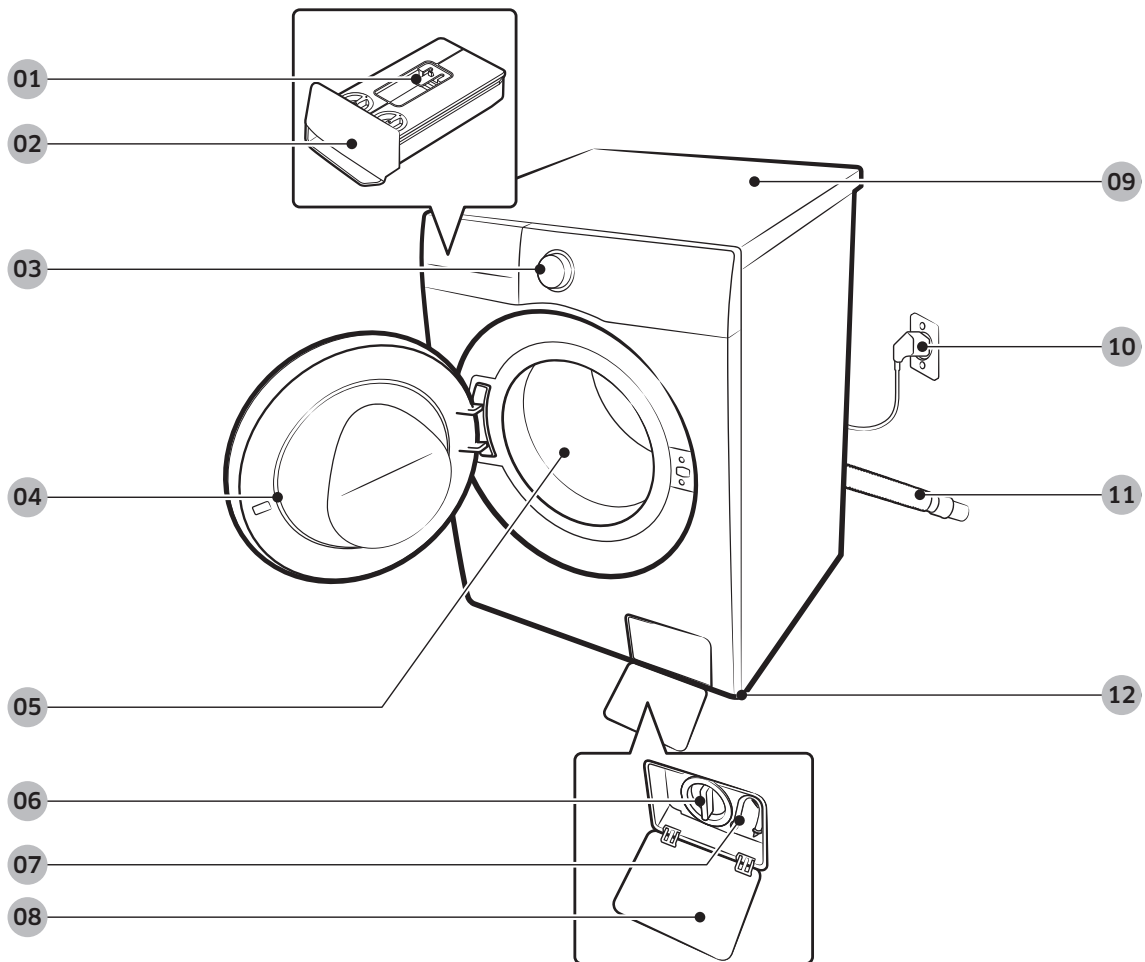
Detaillierte Anweisungen zur Installation und Reinigung der Waschmaschine sowie Informationen zum Ökodesign (gemäß EU-Richtlinie 2019/2023) finden Sie, wenn Sie auf der Samsung-Website (<http://www.samsung.com>) unter Support > Support auf der Startseite die Modellbezeichnung eingeben.

Aufstellen des Geräts

Befolgen Sie gewissenhaft die nachstehenden Hinweise, um die ordnungsgemäße Aufstellung und Installation der Waschmaschine zu gewährleisten und Unfälle oder Verletzungen beim Waschen Ihrer Wäsche zu vermeiden.

Lieferumfang

Vergewissern Sie sich, dass alle erforderlichen Bauteile und Komponenten im Lieferumfang Ihres neuen Geräts enthalten sind. Wenden Sie sich bei Problemen mit diesem Gerät oder seinen Bauteilen und Komponenten an den Händler oder das nächstgelegene Kundendienstzentrum.



01 Entriegelungshebel

02 Waschmittelbehälter

03 Bedienfeld

04 Gerätetür

05 Waschtrommel

06 Flusensieb

07 Notentleerungsschlauch

08 Abdeckung des Flusensiebs

09 Arbeitsfläche

10 Netzstecker

11 Abwasserschlauch

12 Nivellierfüße

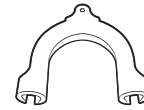
* Das Design der Behälter und/oder des Hebels unterscheidet sich von Modell zu Modell.



Schraubenschlüssel



Abdeckkappen



Schlauchführung



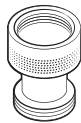
Kaltwasserschlauch



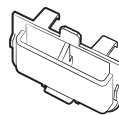
Warmwasserschlauch



Verschlusskappenbefestigung



Rückschlagventil



Flüssigwaschmitteleinsatz

Zubehör (nicht im Lieferumfang enthalten)

- Stapelsatz
 - SKK-SS* (WW**DB***** Modelle nur)
 - SKK-UDW (WW**DG6****H, WW**DG6****W, WW**DG6****E, WW**DG6****K Modelle nur)
 - SKK-UUB (WW**DG6****B Modelle nur)
 - Ein Stapelsatz ist erforderlich, damit Sie einen Trockner auf eine Waschmaschine stellen können.

HINWEIS

- Schraubenschlüssel: Zum Entfernen der Transportsicherungen und zum Nivellieren der Waschmaschine.
- Abdeckkappen: Zum Abdecken der Öffnungen nach dem Entfernen der Transportsicherungen. Die Anzahl der mitgelieferten Bolzenkappen hängt vom Modell ab.
- Schlauchführung: Zum Einhängen des Abwasserschlauchs in das Abflussrohr oder Waschbecken.
- Kalt-/Warmwasserschlauch: Zur Wasserversorgung der Waschmaschine. Der Heißwasserschlauch kommt nur bei bestimmten Modellen zum Einsatz.
- Flüssigwaschmitteleinsatz (für Modelle ohne automatische Dosiereinheit): Legen Sie diesen Einsatz in das Fach für manuelle Dosierung, wenn Sie mit flüssigem Waschmittel waschen.
- Rückschlagventil: Wird nur für einige Modelle geliefert.

Aufstellen des Geräts

Anforderungen an Aufstellung und Installation

Stromversorgung und Erdung

- Verwenden Sie für Ihr Gerät einen gesonderten Stromkreis mit eigener Sicherung.

Um eine angemessene Erdung zu gewährleisten, verfügt Ihre Waschmaschine über einen dreipoligen Netzstecker mit Schutzkontakt, der mit einer ordnungsgemäß installierten Steckdose mit Erdung verbunden wird.

Wenn Sie Fragen oder Bedenken hinsichtlich der Erdung haben, wenden Sie sich an einen qualifizierten Elektriker oder Kundendienstmitarbeiter.

Nehmen Sie niemals Veränderungen am mitgelieferten Netzstecker vor. Wenn er nicht in die vorgesehene Steckdose passt, wenden Sie sich an einen qualifizierten Elektriker, um eine geeignete Steckdose zu installieren.

WARNUNG

- Verwenden Sie NIEMALS ein Verlängerungskabel.
- Verwenden Sie nur das im Lieferumfang des Geräts enthaltene Netzkabel.
- Schließen Sie das Erdungskabel niemals an Wasserleitungen aus Kunststoff, Gasleitungen oder Heißwasserleitungen an.
- Nicht ordnungsgemäß angeschlossene Erdleiter können einen Stromschlag verursachen.

Wasserversorgung

Der für dieses Gerät erforderliche Wasserdruck liegt zwischen 50 und 1000 kPa. Ein Wasserdruck von weniger als 50 kPa kann dazu führen, dass das Wasserventil nicht vollständig schließt, oder es kann länger dauern, bis die Trommel gefüllt ist. In diesem Fall schaltet die Waschmaschine sich aus. Damit die Länge des vorgesehenen Zufuhrschlauchs ausreicht, muss sich der Wasseranschluss in einem Abstand von maximal 120 cm von der Rückseite der Waschmaschine befinden.

Zur Vermeidung von Lecks sollten Sie Folgendes sicherstellen:

- Sorgen Sie dafür, dass alle Wasseranschlüsse leicht erreichbar sind.
- Schließen Sie die Wasserhähne, wenn Sie die Waschmaschine nicht benutzen.
- Überprüfen Sie die Anschlüsse des Frischwasserschlauchs auf Lecks.

VORSICHT

Überprüfen Sie alle Anschlüsse am Wasserventil und am Hahn auf Dichtigkeit, ehe das Gerät erstmals in Betrieb nehmen.

Abfluss

Samsung empfiehlt ein Standrohr von 60 bis 90 cm Höhe. Der Abwasserschlauch muss durch die Abwasserschlauchhalterung zum Abwasserrohr geführt werden. Dabei ist darauf zu achten, dass der Abwasserschlauch vollständig in das Abwasserrohr geschoben wird.

Bodenbelag

Die beste Leistung erzielen Sie, wenn Sie Ihr Gerät auf einem festen Untergrund aufstellen. Holzböden müssen möglicherweise verstärkt werden, um Vibrationen und/oder ungleichmäßige Belastungen zu verhindern. Teppichböden und andere weiche Bodenbeläge dämpfen Vibrationen nur schlecht und führen dazu, dass sich die Waschmaschine beim Schleudern möglicherweise leicht von der Stelle bewegt.

VORSICHT

Stellen Sie das Gerät niemals erhöht oder auf einer schlecht abgestützten Konstruktion auf.

Wassertemperatur

Stellen Sie das Gerät nicht in Gebieten auf, in denen Wasser gefrieren kann. Es besteht immer die Möglichkeit, dass Wasser im Wasserventil, in der Pumpe oder den Schläuchen zurückbleibt. Wenn das in den Verbindungsteilen verbliebene Wasser gefriert, können Schäden an den Riemen, der Pumpe und anderen Bauteilen des Geräts die Folge sein.

Aufstellung in einer Nische

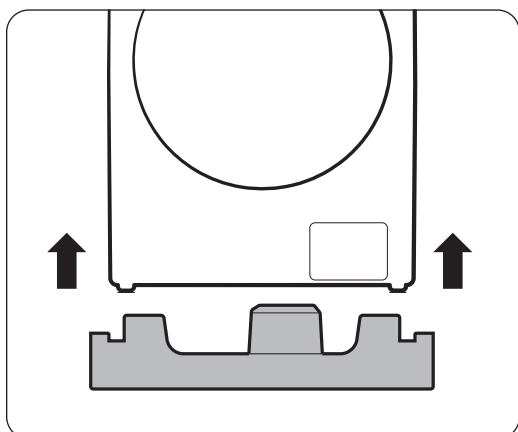
Mindestabstände für einen störungsfreien Betrieb:

Seiten	25 mm
Oberseite	25 mm
Rückseite	50 mm
Vorderseite	550 mm

Wenn das Gerät zusammen mit einem Trockner aufgestellt wird, muss in der Nische vorn eine Luftöffnung von mindestens 550 mm frei bleiben. Ihr Gerät allein benötigt eine solche Luftöffnung nicht.

Aufstellen des Geräts

Installation Schritt-für-Schritt



HINWEIS

Heben Sie die Waschmaschine beim Auspacken aus dem Schaumstoffsockel. Vergewissern Sie sich, dass die Trommelhalterung auf der Unterseite der Waschmaschine entfernt wurde.

SCHRITT 1 Aufstellort auswählen

Anforderungen an den Aufstellort:

- Ebener, fester Untergrund ohne Teppich oder Bodenbelag, der die Entlüftung behindern könnte
- Nicht im direkten Sonnenlicht
- Ausreichend Platz für Entlüftung und Verkabelung
- Die Umgebungstemperatur liegt zu jeder Zeit über dem Gefrierpunkt (0 °C)
- Nicht in der Nähe von Wärmequellen

HINWEIS

- Um übermäßige Vibrationen beim Betrieb der Waschmaschine zu verhindern, müssen Sie vor allem auf die Stabilität achten.
- Stellen Sie Ihre Waschmaschine auf einen festen und ebenen Untergrund.
- Stellen Sie Ihre Waschmaschine nicht auf weichen Böden oder Bodenbelägen auf.
- Wenn Sie Ihre Waschmaschine auf einem Holzfußboden aufstellen, müssen Sie eine wasserfeste Holzplatte (mindestens 30 mm dick) auf dem Fußboden anbringen. Außerdem empfehlen wir, Ihre Waschmaschine in einer Ecke des Raums mit dem Holzbodens aufzustellen.

SCHRITT 2 Transportsicherungen entfernen

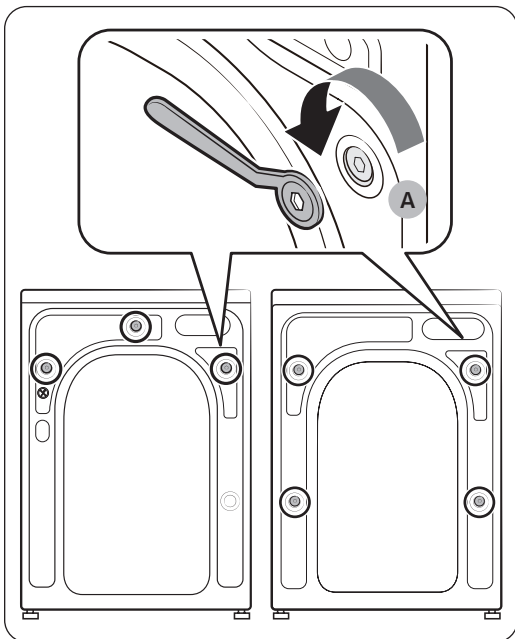
Entfernen Sie das gesamte Verpackungsmaterial sowie alle Transportsicherungen.

HINWEIS

Die Anzahl der Transportsicherungen kann sich je nach Modell unterscheiden.

WARNUNG

- Verpackungsmaterialien können eine Gefahr für Kinder darstellen. Entfernen Sie deshalb alle Verpackungsmaterialien (Kunststoffbeutel, Styropor usw.) aus der Reichweite von Kindern.
- Verschließen Sie die Öffnungen nach dem Entfernen der Transportsicherungen mit den Bolzenkappen, um Verletzungen zu verhindern. Transportieren Sie die Waschmaschine keinesfalls, ohne die Versandbolzen anzubringen. Montieren Sie die Versandbolzen, bevor Sie die Waschmaschine an eine anderen Stelle bringen. Bewahren Sie die Transportsicherungen auf für den zukünftigen Gebrauch an einer sicheren Stelle auf.

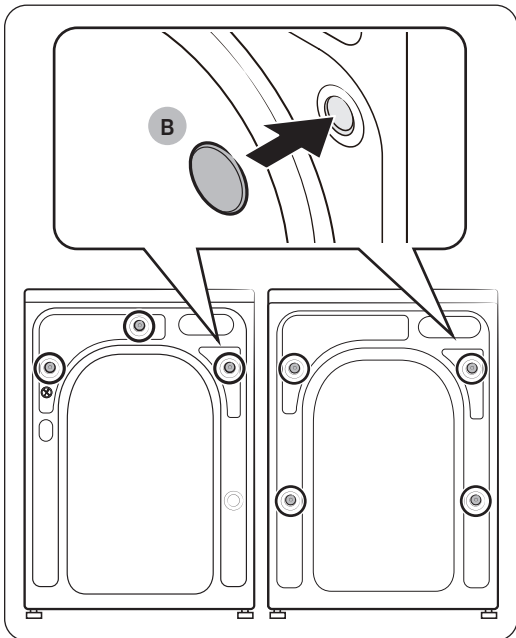


1. Suchen Sie die Transportsicherungen (in der Abbildung mit einem Kreis markiert) auf der Rückseite der Waschmaschine.
2. Lösen Sie mit dem mitgelieferten Schraubenschlüssel alle Transportsicherungen. Drehen Sie sie dazu gegen den Uhrzeigersinn.

HINWEIS

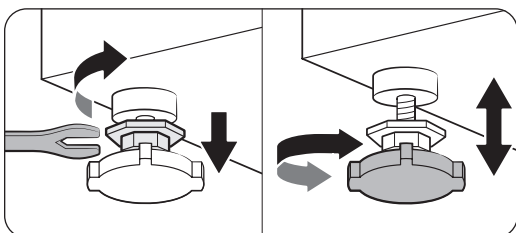
Bewahren Sie die Transportsicherungen für den zukünftigen Gebrauch unbedingt auf.

Aufstellen des Geräts

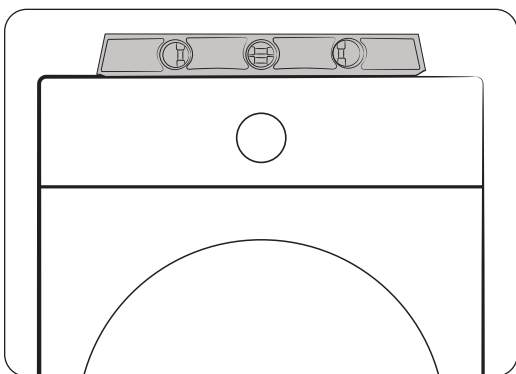


3. Setzen Sie die **Verschlusskappen (B)** in die Öffnungen ein (in der Abbildung mit einem Kreis markiert).

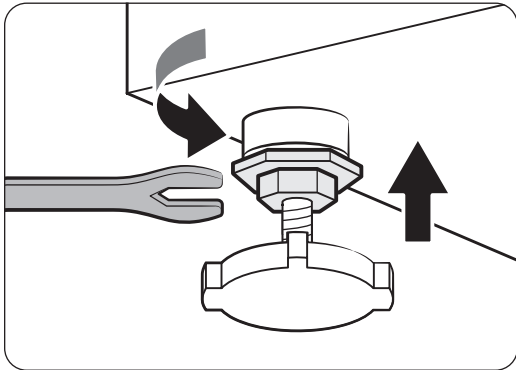
SCHRITT 3 Stellfüße ausrichten



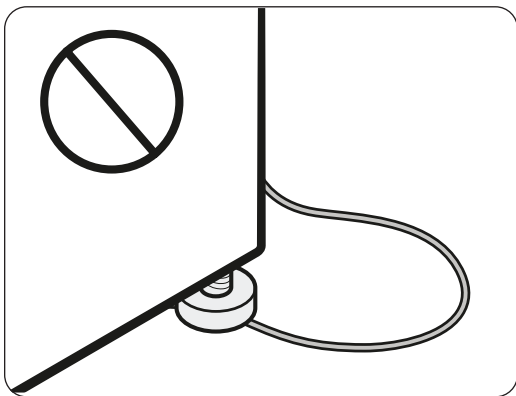
1. Schieben Sie das Gerät vorsichtig an die gewünschte Position. Vermeiden Sie eine übermäßige Krafteinwirkung, da die Nivellierfüße beschädigt werden könnten.



2. Nivellieren Sie das Gerät durch Einstellen der Nivellierfüße.



3. Wenn Sie das Gerät ausgerichtet haben, ziehen Sie mit dem Schraubenschlüssel die Muttern fest.



⚠ VORSICHT

Achten Sie beim Aufstellen der Waschmaschine darauf, dass die Nivellierfüße nicht das Netzkabel quetschen.

⚠ VORSICHT

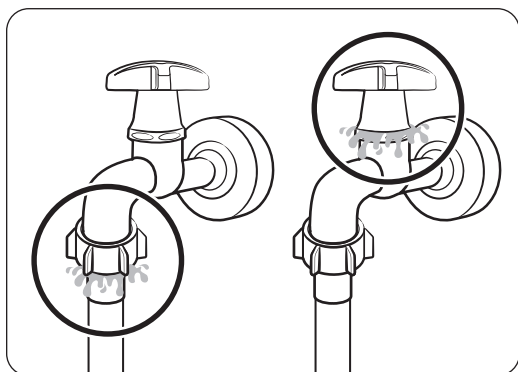
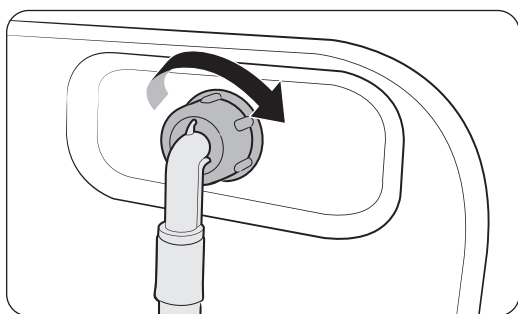
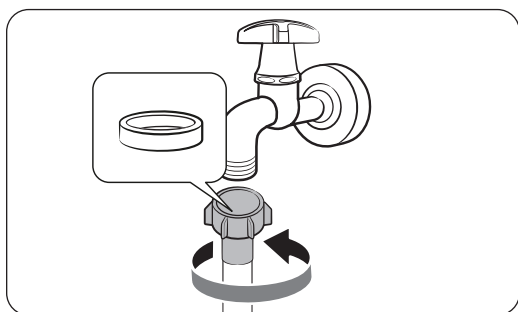
Stellen Sie sicher, dass alle Nivellierfüße fest auf dem Untergrund aufliegen. So wird vermieden, dass sich die Waschmaschine bewegt oder dass durch die Vibration Geräusche entstehen. Überprüfen Sie anschließend, ob beim Betrieb der Waschmaschine ein Rütteln zu bemerken ist. Wenn die Waschmaschine nicht rüttelt, müssen Sie die Muttern festziehen.

SCHRITT 4 Frischwasserschlauch anschließen

Welcher Wasserschlauch mitgeliefert wird, hängt vom jeweiligen Gerätemodell ab. Bitte befolgen Sie die Anweisungen, die für den mitgelieferten Wasserschlauch gelten.

Aufstellen des Geräts

Anschluss an einen Wasserhahn mit Gewinde



1. Verbinden Sie den Wasserschlauch mit dem Wasserhahn und drehen Sie den Überwurfring dann nach rechts fest.

VORSICHT

Vergewissern Sie sich vor dem Anschließen des Wasserschlauchs, dass ein Dichtungsring aus Gummi in den Schlauchanschluss eingelegt wurde. Verwenden Sie den Schlauch nicht, wenn die Gummidichtung beschädigt ist oder fehlt.

2. Schließen Sie das andere Ende des Frischwasserschlauchs an das Wassereinflussventil auf der Rückseite der Waschmaschine an und drehen Sie den Überwurfring dann nach rechts fest.

3. Öffnen Sie den Wasserhahn, und überprüfen Sie die Anschlüsse dann auf Lecks. Sollte tatsächlich Wasser austreten, müssen die Schritte 1 und 2 wiederholen.

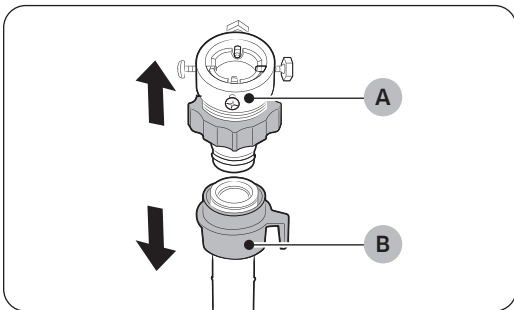
WARNUNG

Halten Sie die Waschmaschine, wenn Wasser austritt, sofort an und trennen Sie sie von der Stromversorgung. Wenden Sie sich im Fall von Wasseraustritt aus dem Wasserschlauch an das örtliche Samsung-Kundendienstzentrum, und bei Wasseraustritt aus dem Wasserhahn an einen Installateur. Andernfalls besteht die Gefahr eines Stromschlags.

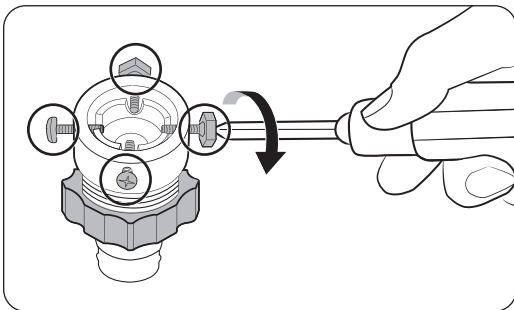
VORSICHT

Achten Sie darauf, dass der Frischwasserschlauch nicht mit Gewalt gedehnt wird. Wenn der Schlauch zu kurz ist, verwenden Sie einen längeren Hochdruckschlauch.

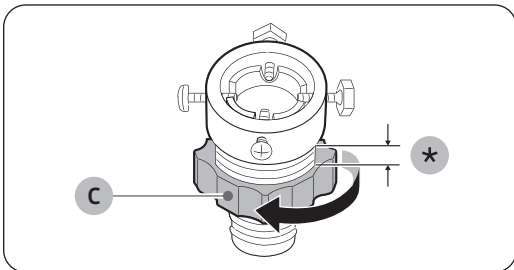
Anschluss an einen Wasserhahn ohne Gewinde



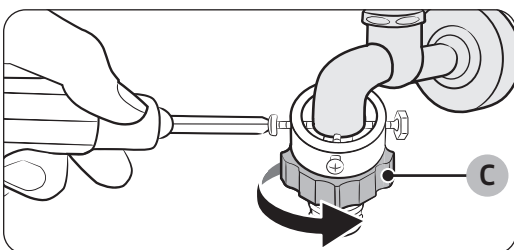
1. Entfernen Sie den **Adapter (A)** vom **Frischwasserschlauch (B)**.



2. Lösen Sie die vier Schrauben am Adapter mit Hilfe eines Kreuzschlitzschraubendrehers.

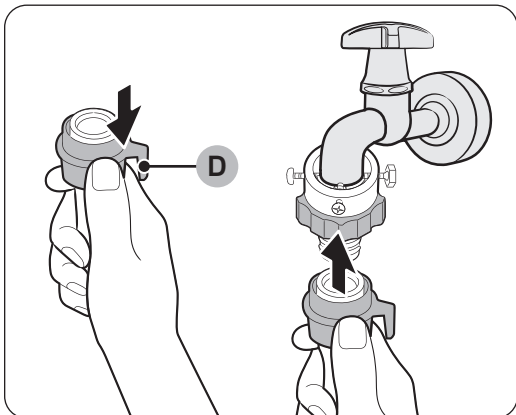


3. Halten Sie den Adapter fest, und drehen Sie **Teil (C)** in Pfeilrichtung ca. 5 mm (*) heraus.



4. Schieben Sie den Adapter auf den Wasserhahn, ziehen Sie ihn hoch und ziehen Sie dann die Schrauben fest.
5. Drehen Sie **Teil (C)** zum Befestigen in Pfeilrichtung.

Aufstellen des Geräts



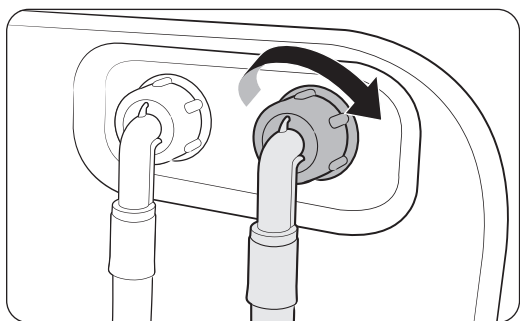
6. Ziehen Sie **Teil (D)** am Wasserschlauch nach unten, und verbinden Sie den Wasserschlauch mit dem Adapter. Lassen Sie **Teil (D)** dann los. Der Schlauch rastet hörbar am Adapter ein.

7. Die letzten Schritte zum Anschließen des Wasserschlauchs werden in 2 und 3 von Abschnitt **„Anschluss an einen Wasserhahn mit Gewinde“** beschrieben.

HINWEIS

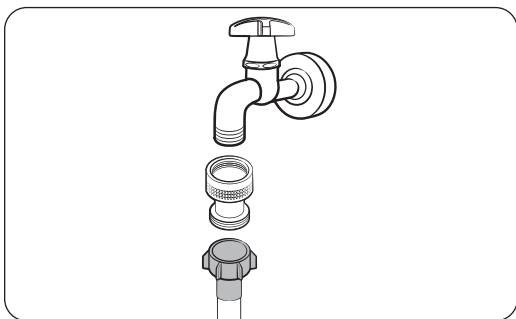
- Ziehen Sie den Wasserschlauch, nachdem Sie ihn an den Adapter angeschlossen haben, nach unten, um zu prüfen, ob er richtig angeschlossen ist.
- Verwenden Sie nur handelsübliche Wasserhähne. Wenn der Wasserhahn einen quadratischen Querschnitt aufweist oder einen zu großen Durchmesser besitzt, entfernen Sie den Distanzring aus dem Adapter, ehe Sie ihn an den Hahn anschließen.

Bei bestimmten Modellen mit zusätzlichem Warmwasseranschluss:



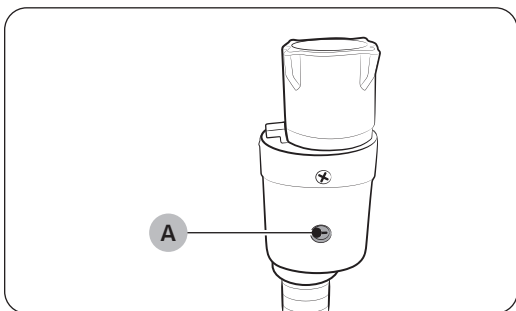
1. Schließen Sie das rote Ende des Warmwasserschlauchs an den Warmwasseranschluss auf der Rückseite der Waschmaschine an.
2. Schließen Sie das andere Ende des Warmwasserschlauchs an den Warmwasserhahn an.

Rückschlagventil (nur bestimmte Modelle)



Bevor Sie den Wasserschlauch an einen Wasserhahn anschließen, müssen Sie das mitgelieferte Rückschlagventil an den Wasserhahn anschließen und dürfen erst dann den Wasserschlauch anschließen.

AquaStop-Schlauch (nur bestimmte Modelle)



Der AquaStop-Schlauch warnt den Benutzer vor der Gefahr eines Wasseraustritts. Er misst den Wasserdurchfluss, und im Falle eines Lecks wechselt die **Anzeige (A)** in der Mitte des AquaSchlauchs ihre Farbe zu rot.

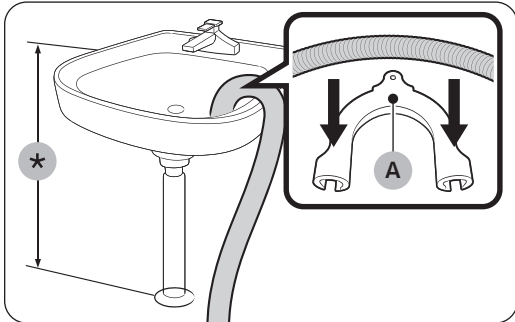
HINWEIS

Das Ende des AquaStop-Schlauchs muss an den Wasserhahn und nicht an die Maschine angeschlossen werden.

Aufstellen des Geräts

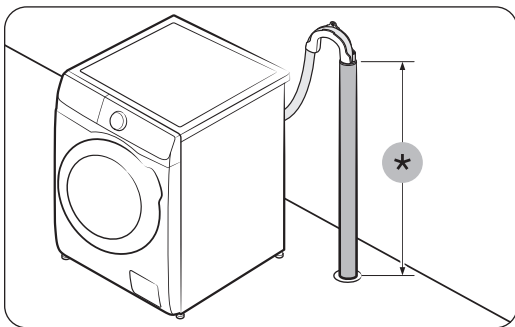
SCHRITT 5 Abwasserschlauch anschließen

Sie können den Abwasserschlauch auf drei unterschiedliche Arten anschließen:



Schlauch in ein Spülbecken hängen

Hängen Sie den Abwasserschlauch vom Boden aus gemessen in einer Höhe von 60 bis 90 cm (*) über den Rand eines Spülbeckens. Damit das Schlauchende gekrümmt bleibt, setzen Sie es in die mitgelieferte **Kunststoff-Schlauchführung (A)** ein. Um den sicheren Ablauf zu gewährleisten, befestigen Sie die Schlauchführung mit einem Haken an der Wand.



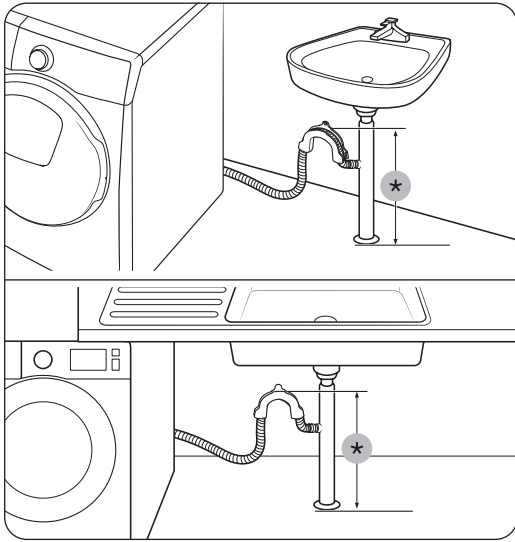
In ein Abflussrohr

Das Abflussrohr muss sich in einer Höhe von 60 bis 90 cm (*) befinden. Wir empfehlen die Verwendung eines 65 cm langen vertikalen Rohrs.

- Verwenden Sie die mitgelieferte Kunststoffschlauchführung (siehe Abbildung), damit der Abflussschlauch auf jeden Fall an der richtigen Stelle bleibt.
- Um das Absaugen von Wasser beim Entwässern zu verhindern, muss der Abflussschlauch 15 cm tief in das Abflussrohr eingeführt werden.
- Um zu verhindern, dass sich der Abflussschlauch bewegt, befestigen Sie die Schlauchführung an der Wand.

Anforderungen an das Standrohr:

- Mindestdurchmesser von 5 cm
- Mindestkapazität von 60 Litern pro Minute



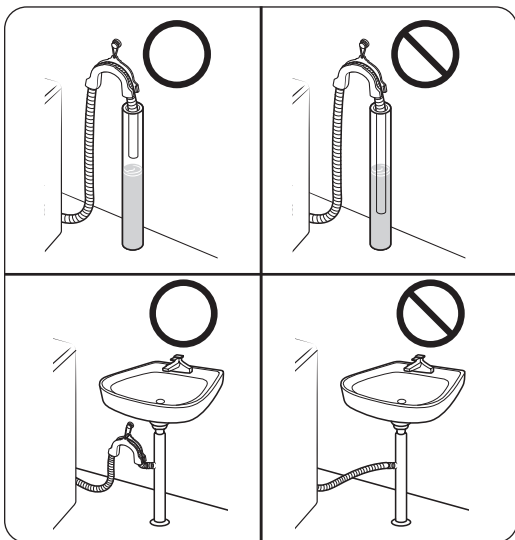
Schlauch mit Anschluss am Abflussrohr verbinden

Verbinden Sie das Ende des Abflussschlauchs mit dem Anschluss oberhalb des Siphons am Waschbecken. Das Ende des Abflussschlauchs muss mindestens 60 cm über dem Boden liegen.

(*): 60 cm

⚠ VORSICHT

Entfernen Sie den Verschluss des unbelegten Abzweigs am Abwasserrohr und schließen Sie danach den Abwasserschlauch daran an.




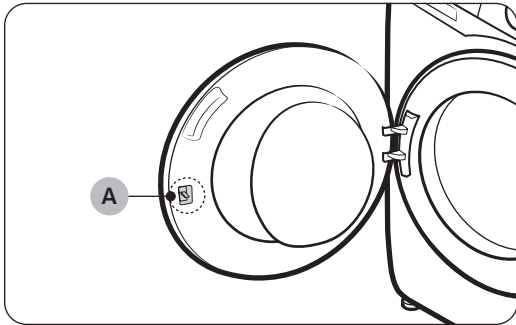
⚠ VORSICHT

Setzen Sie den Abwasserschlauch nicht so ein, dass sich Wasser staut oder Lachen bilden. Das Wasser könnte dann in die Waschmaschine zurück fließen.

Aufstellen des Geräts

SCHRITT 6 Einschalten

Stecken Sie das Netzkabel in eine geerdete Steckdose mit passender Nennleistung, die mit einer Schmelz- oder Automatiksicherung abgesichert ist. Tippen Sie dann auf , um die Waschmaschine einzuschalten.



HINWEIS

Damit die Türverriegelung leichter in die Tür eingeführt werden kann, ist die **Türverriegelung (Hebel) (A)** ursprünglich so konstruiert, dass sie ein wenig locker ist.

HINWEIS


Wenn die Tür während der Installation verriegelt ist, schließen Sie das Netzkabel an und schalten Sie das Gerät ein. Nun wird die Tür entriegelt.

Vor der ersten Verwendung



HINWEIS

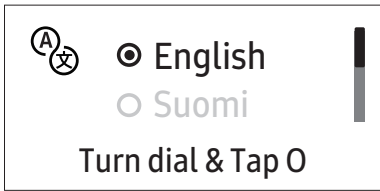



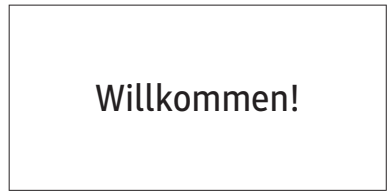
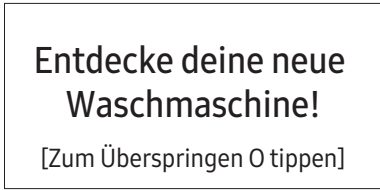

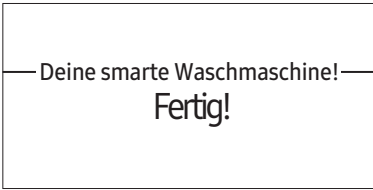
Bevor Sie das erste Mal Wäsche waschen, muss die Waschmaschine zunächst ein komplettes Waschprogramm ohne Wäsche durchlaufen.

Ersteinrichtung

- Wenn Sie das Gerät erstmalig einschalten, werden Sie auf dem Bildschirm eingeladen, das Gerät einzurichten. Befolgen Sie die Anweisungen auf dem Bildschirm, um den Vorgang abzuschließen.
- Nachdem Sie sie abgeschlossen haben, wird die Ersteinrichtung nicht wiederholt. Um die Ersteinrichtung abzuschließen, müssen Sie mindestens einmal ein Waschprogramm durchführen.
- Zur erstmaligen Einrichtung gehören Sprachauswahl, Kalibrierung und ein kurzes Tutorial.
- Tippen Sie auf  oder drehen das **Navigationsrad**, um zum nächsten Bildschirm zu wechseln.

Kalibrierung ausführen

- Zur Ersteinrichtung gehört der Kalibrierungsprozess, der nach der Sprachauswahl beginnt. Sie müssen die Kalibrierung vor der ersten Benutzung der Waschmaschine durchführen.
- Leeren Sie die Waschtrommel, und tippen und halten Sie dann , um die Kalibrierung zu beginnen.
- Wenn die Kalibrierung abgeschlossen ist, unterbricht die Maschine kurzzeitig die Stromversorgung.
- Wenn Sie die Kalibrierung erneut durchführen möchten, tippen und halten Sie  3 Sekunden lang gedrückt, um **Einstellungen** aufzurufen, und wählen Sie **Kalibrierung**.

01 Sprachauswahl	02 Kalibrierung	03 Begrüßungsbildschirm
 <p>English Suomi Turn dial & Tap </p>	 <p>Trommel vor der Kalibrierung leeren [Zum Überspringen  tippen]</p>	 <p>Willkommen!</p>
04 Anleitung		
 <p>Entdecke deine neue Waschmaschine! [Zum Überspringen  tippen]</p>	 <p>— Deine smarte Waschmaschine! — Fertig!</p>	

Vor der ersten Verwendung

Waschhinweise

SCHRITT 1 Sortierung

Sortieren Sie die Wäsche nach den folgenden Kriterien:

- Pflegehinweis: Sortieren Sie die Wäsche nach Gewebeart in Baumwolle, Mischgewebe, Synthetik, Seide, Wolle und Viskose.
- Buntwäsche: Trennen Sie weiße Wäschestücke von der Buntwäsche.
- Größe: Wenn Sie Wäschestücke unterschiedlicher Größe in die Waschtrommel geben, wird die Waschleistung verbessert.
- Empfindlichkeit: Waschen Sie empfindliche Textilien (z. B. reine Schurwolle, neue Kleidungsstücke aus Wolle, Gardinen und Seide) separat, und stellen Sie dazu das Waschprogramm für Leichtbügeln ein. Lesen Sie die Pflegehinweise an den Wäschestücken.

HINWEIS

Lesen Sie vor dem Waschgang stets die Pflegehinweise auf der Kleidung, und sortieren Sie sie entsprechend.

SCHRITT 2 Entleeren der Taschen

Leeren Sie alle Taschen Ihrer Wäschestücke.

- Metallgegenstände, wie z. B. Münzen, Nadeln und Schnallen an der Kleidung, können andere Wäschestücke und die Waschtrommel beschädigen.

Drehen Sie Kleidungsstücke mit Knöpfen und Applikationen auf links.

- Die Trommel kann beschädigt werden, wenn die Reißverschlüsse von Hosen oder Jacken beim Waschen geöffnet sind. Schließen Sie die Reißverschlüsse, und befestigen Sie sie mit einem Band.
- Kleidungsstücke mit langen Bändern können sich mit anderen Wäschestücken verdrehen. Vergessen Sie nicht, solche Bänder vor dem Waschen zu befestigen.

SCHRITT 3 Wäschenetz verwenden

- Büstenhalter (sofern waschbar) müssen in ein Wäschenetz gegeben werden. Die Metallteile der Büstenhalter könnten abbrechen und andere Wäschestücke beschädigen.
- Kleine und leichte Wäschestücke wie Strümpfe, Handschuhe, Damenstrümpfe und Taschentücher können sich im Bereich der Gerätetür verfangen. Deshalb sollten Sie diese in einem Wäschenetz in die Trommel geben.
- Waschen Sie das Wäschenetz nicht allein in der Maschine. Dies kann übermäßige Vibrationen verursachen, durch die das Gerät in Bewegung geraten kann und eine Verletzungsgefahr entsteht.

SCHRITT 4 Vorwäsche (falls erforderlich)

Wählen Sie bei stark verschmutzter Wäsche für das aktuelle Waschprogramm die Option Vorwäsche aus. Verwenden Sie die Option Vorwäsche nicht, wenn Sie das Waschmittel manuell in die Waschtrommel geben.

SCHRITT 5 Bestimmen Sie die Füllmenge.

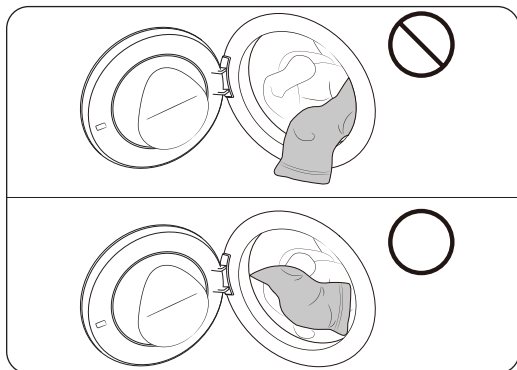
Überladen Sie das Gerät nicht. Wenn Sie zu viel Wäsche einfüllen, wird die Waschleistung beeinträchtigt. Die für die verschiedenen Programme empfohlene Füllmenge können Sie in der Tabelle auf Seite **43** nachschlagen.

HINWEIS

Beim Waschen von Bettwäsche oder Bettbezügen kann sich die Waschdauer verlängern oder die Schleuderwirkung verschlechtern. Für Bettwäsche und Bettbezüge beträgt die empfohlene Schleuderdrehzahl 800 U/min und die maximale Füllmenge 2,0 kg.

VORSICHT

- Ungleichmäßig verteilte Wäsche kann zu einer Verschlechterung der Schleuderwirkung führen.
- Schlagen Sie die Tür nicht zu. Schließen Sie die Tür vorsichtig. Andernfalls wird die Tür möglicherweise nicht richtig geschlossen.



VORSICHT

Vergewissern Sie sich, dass die Wäsche ganz in die Trommel gelegt wurde und nicht in die Tür eingeklemmt ist. Andernfalls besteht die Gefahr von Schäden an der Kleidung und der Membran.

- Solche Schäden sind nicht durch die Garantie des Geräts abgedeckt.

SCHRITT 6 Das richtige Waschmittel verwenden

Wählen Sie das Waschmittel nach folgenden Gesichtspunkten aus: Gewebeart (Baumwolle, Synthetik, Feinwäsche, Wolle), Farbe, Waschtemperatur und Verschmutzungsgrad. Achten Sie darauf, nur solche Waschmittel zu verwenden, die für Waschautomaten bestimmt sind.

HINWEIS

- Befolgen Sie die Anweisungen des Waschmittelherstellers in Bezug auf das Gesamtgewicht der zu waschenden Schmutzwäsche, und berücksichtigen Sie den Verschmutzungsgrad der Wäschestücke sowie den Wasserhärtegrad in Ihrer Gegend. Wenn Sie sich bezüglich der Wasserhärte unsicher sind, fragen Sie das örtliche Wasserwerk um Auskunft.
- Verwenden Sie kein Waschmittel, das schnell zusammenbackt. Dieses bleibt nach dem Spülgang zurück und blockiert den Ablauf.

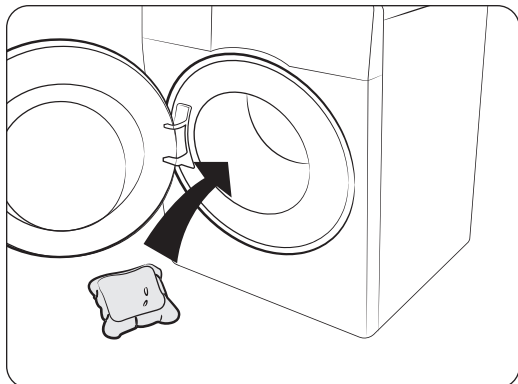
VORSICHT

Verwenden Sie zum Waschen von Wolltextilien mit dem Programm Wolle ausschließlich ein spezielles Wollwaschmittel. Wenn Sie im Wolle programm Waschmittelpulver verwenden, bleiben möglicherweise Waschmittelmrückstände auf der Wäsche zurück, die zu Verfärbungen führen können.

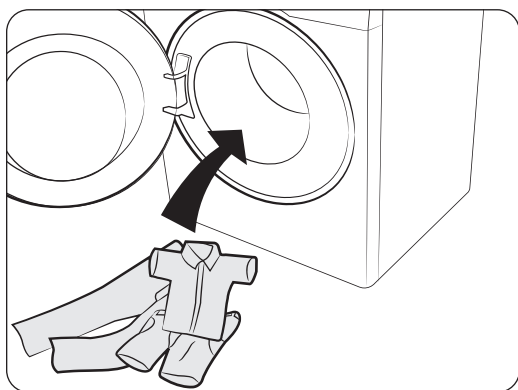
Vor der ersten Verwendung

Wäschekapseln

Befolgen Sie diese Anweisungen, um bei der Verwendung von Wäschekapseln beste Ergebnisse zu erzielen.



1. Legen Sie die Kapsel in der Nähe der Rückwand auf den Boden der leeren Trommel.



2. Legen Sie die Wäsche auf die Kapsel in der Trommel.

VORSICHT

Bei Kaltwaschprogrammen oder anderen Programmen, die in weniger als einer Stunde beendet sind, löst sich die Kapsel möglicherweise nicht vollständig auf.

Waschmittelempfehlung

Die Empfehlungen gelten für die in der Programmtabelle angegebenen Temperaturbereiche.

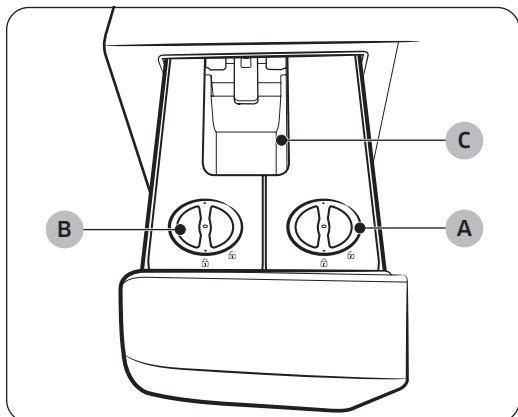
●	Empfohlen	▲	Nur Flüssigwaschmittel
-	Nicht empfohlen	△	Nur Waschmittelpulver

Programm	Waschmittel			Temperatur (°C)
	Universal	Feinwäsche und Wolle	Spezialwäsche	
Eco 40-60	●	-	-	-
AutoOptimal Wash (nur bestimmte Modelle)	●	-	-	40
Baumwolle	●	-	-	Kalt bis 90
Schnelle Wäsche 15'	▲	-	-	Kalt bis 40
Super Speed (nur bestimmte Modelle)	●	-	-	Kalt bis 40
Mischwäsche (nur bestimmte Modelle)	●	-	-	Kalt bis 60
Mikroplastik	●	-	-	Kalt bis 40
Kaltwäsche Intensiv	●	-	-	Kalt
Pflegeleicht	●	-	-	Kalt bis 60
Feinwäsche	-	▲	-	Kalt bis 40
Handtücher	●	-	-	Kalt bis 90
XXL-Wäsche	●	-	-	Kalt bis 40
Hemden	●	-	-	Kalt bis 60
Hygiene-Dampf	●	-	-	Kalt bis 90
Wolle	-	▲	-	Kalt bis 40
Outdoor	●	-	●	Kalt bis 40
Sportkleidung	●	-	-	Kalt bis 40
Buntwäsche	●	-	-	Kalt bis 40
Jeans	●	-	-	Kalt bis 40
Baby Care Intensiv	●	-	-	Kalt bis 90
Super Leise	●	-	-	Kalt bis 40
Bewölkter Tag	●	-	-	Kalt bis 60

Vor der ersten Verwendung

Anweisungen zur Waschmittelschublade

Wenn die automatische Zugabe aktiviert ist, gibt die Waschmaschine bei jeder Wäsche eigenständig eine geeignete Menge an Waschmittel oder Weichspüler ab. Detaillierte Informationen finden Sie nachstehend:



A. Dosiereinheit 1

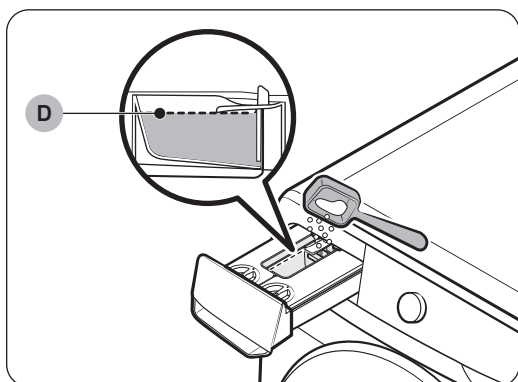
- In dieser Dosiereinheit können Sie ausschließlich Flüssigwaschmittel verwenden.

B. Dosiereinheit 2

- In dieser Dosiereinheit können Sie flüssigen Weichspüler oder Flüssigwaschmittel verwenden.
- Diese Dosiereinheit ist standardmäßig auf die Ausgabe von Weichspüler eingestellt. Sie können die Einstellung so ändern, dass diese Dosiereinheit zum Dosieren von Waschmittel verwendet werden kann. Weitere Informationen erhalten Sie im Abschnitt „**Dosiereinheit 2**“ auf Seite 49.

C. Fach für manuelle Dosierung

- Sie können dieses Fach verwenden, um die gewünschte Menge an Flüssigwaschmittel, Pulverwaschmittel oder Weichspüler für ein einziges Waschprogramm hinzuzufügen.



⚠ VORSICHT

- Überschreiten Sie beim Einfüllen von Waschmittel in das Fach für die manuelle Dosierung nicht die **maximale Einfüllhöhe (D)**. Dies kann die Waschergebnisse nachteilig beeinflussen.
- Verwenden Sie zum Reinigen der Waschtrommel keine Reinigungsmittel. Chemische Rückstände in der Trommel verschlechtern die Waschleistung.

VORSICHT

- Betreiben Sie die Waschmaschine nicht ohne die Dosiereinheiten **1** oder **2** in der Waschmittelschublade.
 - Dadurch kann Wasser austreten und einen elektrischen Schlag oder Verletzungen verursachen.
- Benutzen Sie die Schublade nicht für Waschmittel der folgenden Art.
 - Tabs, Kapseln, Kugeln oder Netze.
- Geben Sie kein Waschmittelgel und keine anderen viskosen Waschmittel/Weichspüler in die Waschmittelschublade, da diese möglicherweise nicht gut ausgespült werden.
 - Lesen Sie die Anweisungen des Waschmittel-/Weichspülerherstellers, ehe Sie diese in der Waschmaschine einsetzen.
- Tragen Sie die aus der Waschmittelschublade entnommene Dosiereinheit nicht mit sich herum. Setzen Sie die Dosiereinheit wieder ein.
 - Andernfalls kann die Dosiereinheit vibrieren, sodass der Inhalt austritt.
- Damit der Inhalt nicht austritt und den Fußboden verschmutzt, sollten Sie die Dosiereinheiten in der Waschmittelschublade entleeren, bevor Sie die Waschmaschine transportieren.
- Achten Sie darauf, keinen Weichspüler auf die Arbeitsfläche oder das Bedienfeld zu verschütten.

HINWEIS

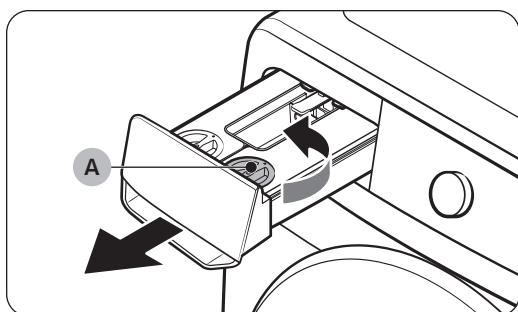
- Die Meldung „**Waschmittelschublade schließen**“ wird angezeigt, wenn die Waschmittelschublade nicht vollständig geschlossen ist. Schließen Sie die Waschmittelschublade, ehe Sie die Waschmaschine starten.
- Füllen Sie die entsprechende Dosiereinheit nach, wenn eine der Meldungen „**Waschmittel in Dosiereinheit 1 auffüllen**“, „**Weichspüler in Dosiereinheit 2 auffüllen**“ oder „**Waschmittel- u. Weichspüler-Tank auffüllen**“ im Display erscheint. Diese Warnmeldungen werden nur einmal beim Einschalten der Waschmaschine angezeigt, nachdem die Waschmaschine ein leeres Waschmittel-/Weichspülerfach festgestellt hat.
- Waschmittel/Weichspüler werden im Programm für Wolle nicht automatisch ausgegeben. Um Waschmittel/Weichspüler im Programm für Wolle zu dosieren, müssen Sie den Füllpegel für Waschmittel/Weichspüler manuell einstellen.
- Erwerben Sie zusätzliche Dosiereinheiten für Spezialwaschmittel oder Weichspüler (für Wolle, Babykleidung usw.) und verwenden Sie die neuen Dosiereinheiten ausschließlich für diese Spezialwaschmittel oder Weichspüler.
- Es kann schwierig sein, die Waschmittelschublade nur mit den Fingerspitzen zu öffnen. Fassen Sie den Griff der Waschmittelschublade fest mit der Hand an, und ziehen Sie daran, um sie zu öffnen.
- Schieben Sie die Waschmittelschublade zum Schließen bis zum Anschlag hinein. Sie hören ein Klickgeräusch, wenn die Schublade richtig geschlossen ist.
- Wenn Sie den Eindruck haben, dass der Weichspülerduft schwach ist, stellen sie eine höhere Weichspülermenge ein.
- Kontrollieren Sie die Öffnungen der Dosiereinheit, drehen Sie die Verschlüsse auf und füllen Sie Waschmittel oder Weichspüler bis zur MAX-Linie ein.
- Verwenden Sie keine Mixturen aus Waschmittel und Weichspüler.
- Achten Sie darauf, dass der Verschluss der Waschmittelbehälter stets geschlossen ist.

Vor der ersten Verwendung

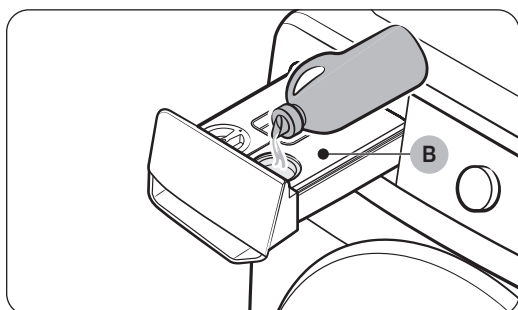
Einfüllen von Waschmittel in die automatische Dosiereinheit

HINWEIS

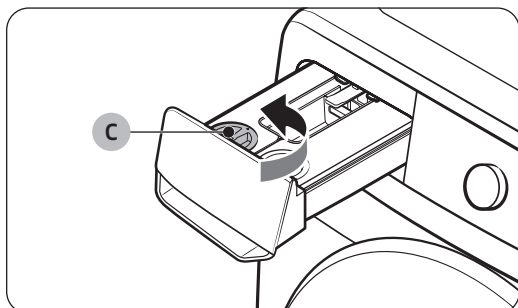
- Füllen Sie die entsprechende Dosiereinheit nach, wenn eine der Meldungen „**Waschmittel in Dosiereinheit 1 auffüllen**“, „**Weichspüler in Dosiereinheit 2 auffüllen**“ oder „**Waschmittel- u. Weichspüler-Tank auffüllen**“ im Display erscheint.
- Wenn die Warnmeldung zum Nachfüllen nach dem Befüllen der Dosiereinheit nicht gelöscht wird, schalten Sie die Waschmaschine aus und wieder ein, oder halten Sie die Waschmittelschublade vorübergehend für mehr als 3 Sekunden geöffnet.
 - Die Waschmaschine beginnt, das nachgefüllte Waschmittel bzw. den Weichspüler zu erkennen.
 - Die Erkennungszeit kann sich je nach Art des Waschmittels oder Weichspülers unterscheiden.



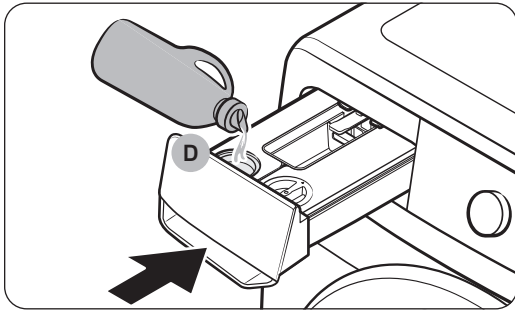
1. Ziehen Sie die Waschmittelschublade auf.
2. Drehen Sie den **Verschluss (A) der Dosiereinheit 1** zum Öffnen gegen den Uhrzeigersinn.



3. Geben Sie eine geeignete Menge Waschmittel in die **Dosiereinheit 1 (B)**.
 - Wenn Sie fertig sind, setzen Sie den Verschluss wieder ein und schrauben ihn im Uhrzeigersinn zu.



4. Drehen Sie den **Verschluss der Dosiereinheit 2 (C)** zum Öffnen gegen den Uhrzeigersinn.



5. Geben Sie eine geeignete Menge Weichspüler oder Waschmittel in die **Dosiereinheit 2 (D)**.
 - Wenn Sie fertig sind, setzen Sie den Verschluss wieder ein und schrauben ihn im Uhrzeigersinn zu.
6. Drücken Sie die Waschmittelschublade zu.
 - Schieben Sie die Waschmittelschublade bis zum Anschlag hinein. Sie hören ein Klickgeräusch, wenn die Schublade richtig geschlossen ist.

⚠ VORSICHT

- Geben Sie ohne die Dosiereinheiten kein Waschmittel und keinen Weichspüler in die Schublade.
 - Wenn Ihnen dies passiert, reinigen Sie die Schublade und setzen Sie dann beide Dosiereinheiten wieder ein.
- Verwenden Sie für die automatische Dosiereinheit ausschließlich Flüssigwaschmittel oder flüssigen Weichspüler. Verwenden Sie kein Waschmittelpulver.
- Vergewissern Sie sich, dass beide Dosiereinheiten bis zum Anschlag eingeschoben sind.
 - Ist dies nicht der Fall, kann es sein, dass die Waschmaschine nicht startet oder kein Waschmittel abgibt.
- Reinigen Sie die Dosiereinheiten, bevor Sie denselben oder einen anderen Waschmittel oder Weichspüler nachfüllen.
- Lassen Sie Waschmittel und Weichspüler nicht länger als 6 Wochen in der automatischen Dosiereinheit.
- Füllen Sie niemals Waschmittel und Weichspülerfach in die gleiche Dosiereinheit.
- Schrauben Sie den Verschluss nach dem Befüllen der Dosiereinheit zu, um zu verhindern, dass Waschmittel oder Weichspüler aushärtet.
- Verwenden Sie keine Bleichmittel, da sie Korrosion verursachen und/oder Gas erzeugen können.
- Drehen Sie die Dosiereinheiten nicht auf den Kopf.
 - Der Inhalt könnte verschüttet werden.
- Drücken Sie nicht auf den Auslass an der Rückseite der beiden Dosiereinheiten, während Sie sie bewegen.
 - Der Inhalt könnte auslaufen.
- Seien Sie vorsichtig, wenn Sie Waschmittel oder Weichspüler in die jeweilige Dosiereinheit füllen.
 - Der Inhalt könnte verschüttet werden.
- Wenn Sie die Dosiereinheit **1** oder **2** entfernen, um den verbleibenden Inhalt zu überprüfen (auf einen Alarm hin oder noch ehe die Meldung erscheint), kann ein Teil des Inhalts in der Schublade oder auf der Unterseite der Schublade austreten.
- Vergewissern Sie sich, dass alle Dosiereinheiten in der Waschmittelschublade leer sind, ehe Sie die Waschmaschine an eine andere Stelle transportieren.
- Die Füllmenge bzw. die Pegel des Waschmittels und des Weichspülers hängen von der Art und der Restmenge der Pflegemittel ab.
- Füllen Sie die entsprechende Dosiereinheit sofort nach, wenn eine der Meldungen „**Waschmittel in Dosiereinheit 1 auffüllen**“, „**Weichspüler in Dosiereinheit 2 auffüllen**“ oder „**Waschmittel- u. Weichspüler-Tank auffüllen**“ im Display angezeigt wird. Bei späterem Nachfüllen sinkt möglicherweise der Füllstand des Mittels.
- Wenn Sie Reinigungsmittel direkt auf die Wäsche geben, kann es zu Farbveränderungen kommen. Füllen Sie Waschmittel in die Dosiereinheit.

Vor der ersten Verwendung

- Verwenden Sie Waschmittel und Weichspüler nicht, wenn sie verhärtet sind.
- Gießen Sie den Weichspüler nicht direkt auf Ihre Kleidung. Wird er direkt auf die Kleidung aufgetragen, kann er Flecken und ölige, wässrige Stellen hinterlassen, die schwer zu entfernen sind.

HINWEIS

- Feuchtigkeit im Fach für manuelle Dosierung bewirkt, dass Pulverwaschmittel verklebt. Wischen Sie deshalb die Feuchtigkeit mit einem trockenen Tuch ab, bevor Sie pulverförmiges Waschmittel einfüllen.
- Verwenden Sie ausschließlich waschmaschinentaugliches Waschmittel und Bleichmittel.
- Geben Sie kein Waschmittelgel und keine anderen viskosen Waschmittel oder Weichspüler in die Waschmittelschublade, da diese möglicherweise nicht gut ausgespült werden.
 - Lesen Sie die Anweisungen des Waschmittel-/Weichspülerherstellers, ehe Sie diese in der Waschmaschine einsetzen.

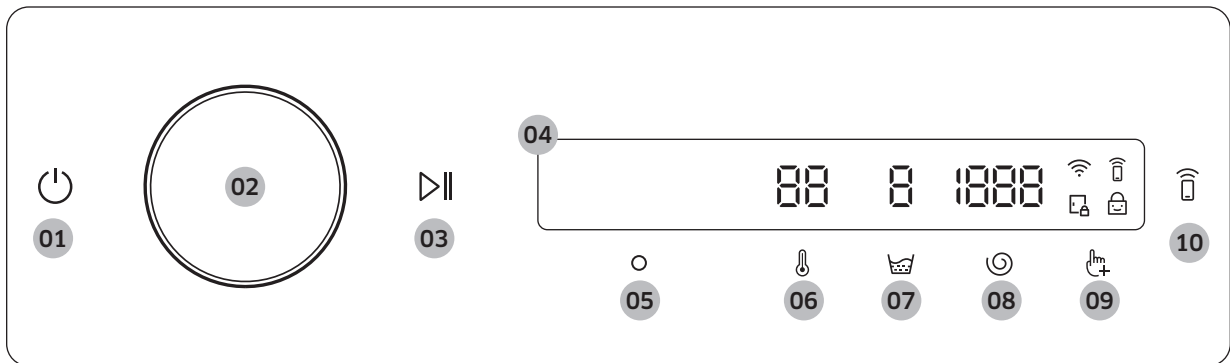
Bedienung

HINWEIS

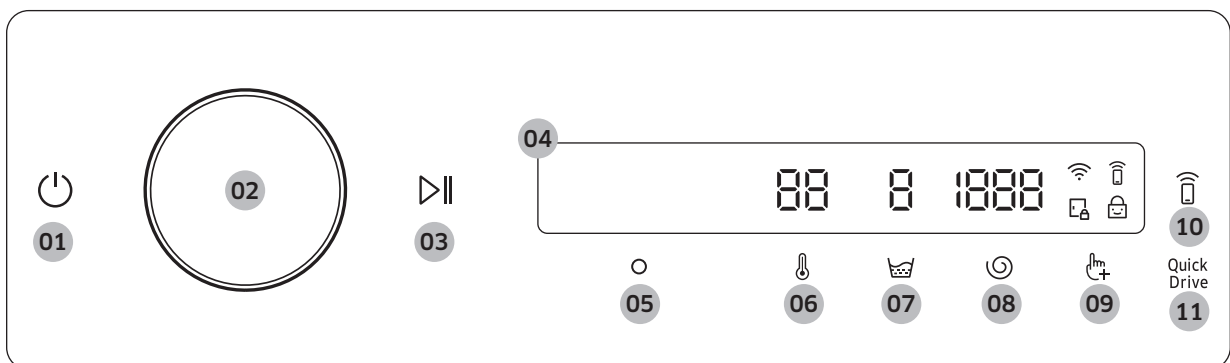
Die in diesem Handbuch VERWENDETEN Programm- und Funktionsbezeichnungen können denen von Ihrem Gerät abweichen.

Bedienfeld

WW**D*7****, WW**D*6****, WW**D*5****











WW**D*8****







<p>01 Ein/Aus </p>	<p>Tippen Sie hier, um die Waschmaschine ein- bzw. auszuschalten.</p> <ul style="list-style-type: none"> • Wenn Sie das Bedienfeld nach dem Einschalten der Waschmaschine 10 Minuten lang nicht benutzen, schaltet sich die Waschmaschine automatisch aus. • Die Waschmaschine schaltet sich automatisch aus, wenn das Programm beendet ist. <p>⚠ VORSICHT</p> <p>Während des Waschvorgangs darf die Waschmaschine nicht durch Tippen auf ausgeschaltet werden. Tippen und Halten Sie , um zu nächst das Programm anzuhalten. Wenn Sie danach auf tippen, wird die Waschmaschine ausgeschaltet.</p>
<p>02 Navigationsrad</p>	<p>Drehen Sie das Navigationsrad nach links oder rechts, um durch Programme und Funktionen zu navigieren.</p> <p>Wenn Sie das Navigationsrad drehen, zeigt die LCD-Anzeige Ihre Auswahl an (z. B. Programm, Option und Einstellungen).</p>
<p>03 Start/Pause </p>	<p>Zum Starten oder Anhalten eines Vorgangs tippen und gedrückt halten.</p>

Bedienung

04 Display	<p>Im Display werden Informationen zum aktuellen Programm, die verbleibende Zeit und bei Problemen mit dem Gerät die entsprechenden Informationsmeldungen angezeigt.</p> <p> HINWEIS</p> <p>Die tatsächliche Programmdauer kann von der geschätzten Dauer abweichen, die bei der anfänglichen Programmauswahl auf dem Bedienfeld angezeigt wird.</p>
05 OK 	<p>Tippen Sie hier, um die von Ihnen ausgewählte Funktion oder Einstellung zu bestätigen.</p>
06 Temperatur 	<p>Tippen Sie hier, um die Temperatur für das ausgewählte Programm zu ändern.</p> <ul style="list-style-type: none"> Das Zeichen über der Taste zeigt den Standardwert oder die ausgewählte Einstellung an.
07 Spülen 	<p>Tippen Sie hier, um die Anzahl der Spülgänge für das ausgewählte Programm zu ändern.</p> <ul style="list-style-type: none"> Das Zeichen über der Taste zeigt den Standardwert oder die ausgewählte Einstellung an.
08 Schleudern 	<p>Tippen Sie hier, um die Schleuderdrehzahl für das ausgewählte Programm zu ändern.</p> <ul style="list-style-type: none"> Das Zeichen über der Taste zeigt den Standardwert oder die ausgewählte Einstellung an.
09 Optionen 	<p>Tippen, um das Menü Optionen zu öffnen.</p> <p>Wenn Sie 3 Sekunden tippen und halten, wird das Menü Einstellungen geöffnet.</p>
10 Smart Control 	<p>Tippen Sie hier, um die Smart Control-Funktion zu aktivieren oder zu deaktivieren.</p> <p>Tippen und halten Sie hier, um den Kopplungsmodus zu aktivieren und die Verbindung zur SmartThings-App herzustellen.</p> <ul style="list-style-type: none"> Wenn die Smart Control-Funktion aktiviert ist, können Sie Ihre Waschmaschine über die SmartThings-App auf Ihrem Smartphone oder Tablet (Android oder iOS) aus der Ferne bedienen.
11 QuickDrive (nur Modell WW**D*8*****)	<p>Tippen Sie hier, um die QuickDrive-Funktion zu aktivieren oder zu deaktivieren. Sie können die Gesamtwaschzeit des eingestellten Programms verkürzen. QuickDrive ist in bestimmten Programmen möglicherweise nicht verfügbar.</p> <p> HINWEIS</p> <p>QuickDrive ist nicht verfügbar, wenn die Temperatur auf 90 °C eingestellt ist.</p>

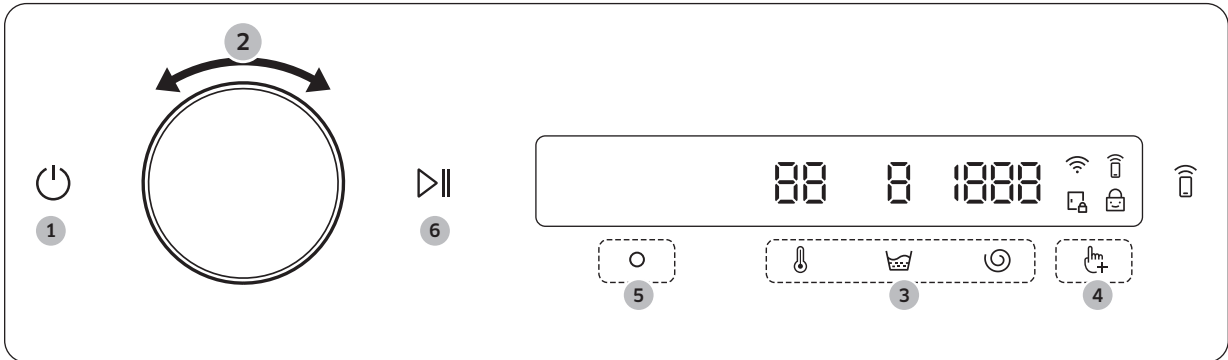
Symbolbeschreibungen

	WLAN	<ul style="list-style-type: none">• Dieses Symbol zeigt an, dass die Waschmaschine mit einem WLAN verbunden ist.
	Smart Control	<ul style="list-style-type: none">• Dieses Symbol zeigt an, dass Smart Control aktiviert ist.• Weitere Informationen zu Smart Control finden Sie auf Seite 54.
	Türverriegelung	<ul style="list-style-type: none">• Dieses Symbol zeigt an, dass die Tür verriegelt ist und nicht geöffnet werden kann.• Die Tür verriegelt sich während eines Programms automatisch und diese Anzeige wird aktiviert.• Wenn dieses Symbol verschwunden ist, können Sie die Tür öffnen.
	Bedienfeldsperre	<ul style="list-style-type: none">• Dieses Symbol zeigt an, dass die Bedienfeldsperre aktiviert ist.• Weitere Informationen zur Bedienfeldsperre finden Sie auf Seite 51.

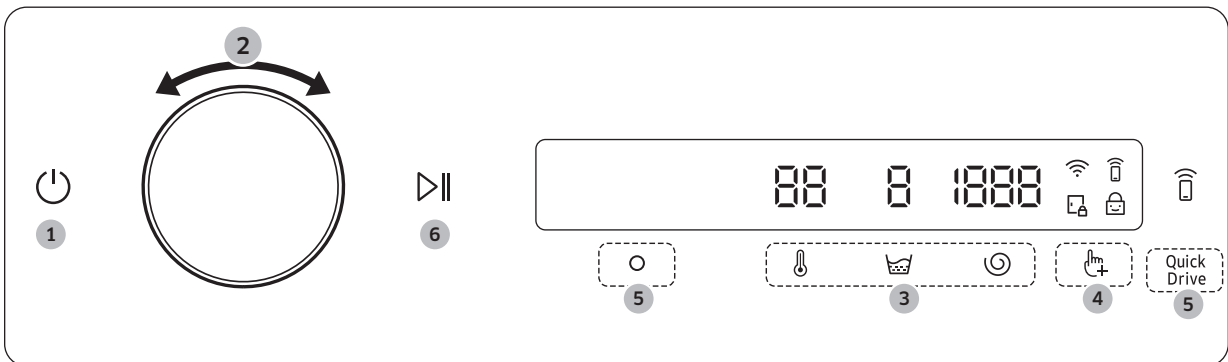
Bedienung





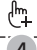


Starten von Programmen

WW**D*7*****, WW**D*6*****, WW**D*5*****



WW**D*8*****



1. Tippen Sie auf , um die Waschmaschine einzuschalten.
2. Wählen Sie mit dem **Navigationsrad** das gewünschte Programm aus.
 - Weitere Informationen über **Programmübersicht** finden Sie auf Seite **43**.
3. Tippen Sie auf ,  oder , um die Standardeinstellungen für das Programm zu ändern.
4. Tippen Sie auf , und drehen Sie dann das **Navigationsrad**, um im Menü **Optionen** eine zusätzliche Funktion auszuwählen.
 - Weitere Informationen über **Optionen** finden Sie auf Seite **47**.
5. Tippen Sie auf , um die Einstellungen für die ausgewählte Zusatzfunktion zu ändern.
 - Beim Modell WW**D*8***** können Sie auf **QuickDrive** tippen, um die Funktion zu aktivieren oder zu deaktivieren.
 - Nicht für alle Programme stehen Zusatzfunktionen zur Verfügung.
6. Zum Starten des Betriebs tippen und halten Sie .
 - Sobald Sie das gewünschte Programm eingestellt haben, werden im Display eine kurze Programmbeschreibung, die maximale Wäscheladung und die Programmdauer angezeigt. Sie können auch den Waschfortschritt, die restliche Programmdauer und die Informationscodes überprüfen.

Programmübersicht

Programm	Beschreibung	Max. Füllmenge (in kg)
Eco 40-60	<ul style="list-style-type: none"> Zum Reinigen von normal verschmutzter Baumwollwäsche, die laut den Angaben auf dem Pflegeetikett bei 40 °C oder 60 °C waschbar sind, in einem einzigen Programm. Dieses Programm wird verwendet, um die Einhaltung der EU-Ökodesign-Bestimmungen zu bewerten. Dies ist das Standardprogramm. 	Maximalmodus
AutoOptimal Wash (nur bestimmte Modelle)	<ul style="list-style-type: none"> Passt die Menge des Waschmittels und das Programm entsprechend der Beladung und dem Schweregrad der Verschmutzung an. Verwenden Sie dieses Programm am Besten in Kombination mit der Funktion zur automatischen Dosierung. 	Maximalmodus
Baumwolle	<ul style="list-style-type: none"> Dieses Programm eignet sich für Baumwolle, Bettwäsche, Tischdecken, Unterwäsche, Handtücher und Hemden. Die Dauer des Waschgangs und die Anzahl der Spülgänge werden entsprechend der verwendeten Füllmenge automatisch eingestellt. Zur Reinigung leicht verschmutzter Baumwollwäsche bei einer Nenntemperatur von 20 °C. 	Maximalmodus
Schnelle Wäsche 15'	<p>Dieses Programm eignet sich für leicht verschmutzte Wäsche bis max. 2,0 kg, die Sie schnell wieder benötigen.</p> <ul style="list-style-type: none"> Verwenden Sie weniger als 20 g Waschmittel. Bei mehr als 20 g Waschmittel bleiben möglicherweise Waschmittelrückstände in der Wäsche zurück. Verwenden Sie bei Flüssigwaschmittel maximal 20 ml. 	2
Super Speed (nur bestimmte Modelle)	<ul style="list-style-type: none"> Schnelle Wäsche für einmal getragene Kleidungsstücke wie Unterwäsche und Hemden. Die Programmdauer ist abhängig von der Wasserversorgung, der Füllmenge und der Gewebeat. 	5
Mischwäsche (nur bestimmte Modelle)	<ul style="list-style-type: none"> Dieses Programm ist für Mischwäsche mit Baumwoll- und Synthetikfasern geeignet. 	5
Mikroplastik	<ul style="list-style-type: none"> Mit diesem Programm können Sie die Mikrofaserbelastung durch Kunstfasern verringern. 	2
Kaltwäsche Intensiv	<ul style="list-style-type: none"> Dank der Schaum Aktiv-Technologie und der niedrigen Temperatur wird in diesem Programm der Energieverbrauch gesenkt. 	4

Bedienung

Programm	Beschreibung	Max. Füllmenge (in kg)
Pflegeleicht	<ul style="list-style-type: none"> Dieses Programm empfiehlt sich bei Blusen und Hemden aus Polyester (Diolen, Trevira), Polyamid (Perlon, Nylon) und ähnlichen Geweben. 	4
Feinwäsche	<ul style="list-style-type: none"> Dieses Programm ist für empfindliche reine Naturstoffe, BHs, Seidendessous und sonstige von Hand zu waschende Kleidungsstücke geeignet. Beste Ergebnisse erzielen Sie mit einem Flüssigwaschmittel. 	2
Handtücher	<ul style="list-style-type: none"> Für Badetücher, Waschlappen und Badematten. 	4
XXL-Wäsche	<ul style="list-style-type: none"> Dieses Programm empfiehlt sich zum Waschen von Bettbezügen, Laken, Deckenbezügen usw. Die besten Ergebnisse erzielen Sie, wenn Sie nur 1 Art von XXL-Wäsche waschen. 	2
Hemden	<ul style="list-style-type: none"> Für Hemden, Blusen aus Baumwolle oder Kunstfaser. 	2
Hygiene-Dampf	<ul style="list-style-type: none"> Stoffe aus Baumwolle und Leinen, die direkten Kontakt mit der Haut hatten, z. B. Unterwäsche. Wählen Sie für optimale Ergebnisse in Sachen Hygiene eine Temperatur von mindestens 60 °C Durch Dampfprogramme werden Allergene und Bakterien beseitigt (Sterilisierung). 	4
Wolle	<ul style="list-style-type: none"> Mit diesem Programm dürfen nur maschinengeeignete Wollprodukte gewaschen werden. Im Wollprogramm werden die Kleidungsstücke mit feinen, pulsierenden Bewegungen gewaschen und eingeweicht, um die Wollfasern vor Einlaufen/Verfilzen zu schützen. Für dieses Programm wird ein neutrales Waschmittel empfohlen. 	2
Outdoor	<ul style="list-style-type: none"> Dieses Programm eignet sich für Outdoor-Bekleidung, Skisachen und Sportkleidung, die aus Funktionsmaterialien wie Spandex, Stretch und Mikrofaser bestehen. 	2
Sportkleidung	<ul style="list-style-type: none"> Mit diesem Programm können Sie Sportkleidung (z. B: Trikots, Trainingshosen, T-Shirts/Tops) und andere Funktionsbekleidung waschen. Dieses Programm sorgt für effektive Schmutzbeseitigung mit kontrollierter Trommelrotation zur Pflege von Spezialgeweben. 	2
Buntwäsche	<ul style="list-style-type: none"> Zusätzliche Spülgänge und die geringe Schleuderdrehzahl stellen in diesem Programm sicher, dass Ihre dunklen Kleidungsstücke sanft gewaschen und gründlich ausgespült werden. 	4

Programm	Beschreibung	Max. Füllmenge (in kg)
Jeans	<ul style="list-style-type: none"> Bei diesem Programm wird im Hauptwaschgang eine höhere Wassermenge verwendet. Darüber hinaus sorgt ein zusätzlicher Spülgang dafür, dass bei Verwendung von Pulverwaschmittel keine Rückstände an der Wäsche zurückbleiben. 	3
Baby Care Intensiv	<ul style="list-style-type: none"> Bei diesem Programm wird im Hauptwaschgang eine hohe Wassertemperatur verwendet, um die Reinigungsleistung zu verstärken. Darüber hinaus sorgen zusätzliche Spülgänge dafür, dass keine Waschmittelrückstände an der Wäsche zurückbleiben. 	4
Super Leise	<ul style="list-style-type: none"> Zum Reduzieren von Betriebsgeräuschen und Vibrationen. 	4
Bewölkter Tag	<ul style="list-style-type: none"> Für optimale Schleudertrocknung bei hoher Restfeuchte. 	Maximalmodus
Spülen+Schleudern	<ul style="list-style-type: none"> Nach der Zugabe von Weichspüler wird in diesem Programm ein zusätzlicher Spülgang durchgeführt. 	Maximalmodus
Abpumpen+Schleudern	<ul style="list-style-type: none"> In diesem Programm wird das Wasser aus der Trommel gepumpt und die Maschine führt einen zusätzlichen Schleudergang durch, um die Feuchtigkeit aus der Wäsche zu entfernen. 	Maximalmodus
Trommelreinigung+ (nur bestimmte Modelle)	<ul style="list-style-type: none"> Mit diesem Programm werden Schmutz und Bakterien aus der Waschtrommel entfernt. Die Gummi-Türdichtung wird von Schmutz befreit. Führen Sie dieses Programm alle 40 Waschgänge ohne Waschmittel oder Bleichmittel aus. Nach jeweils 40 Wäschen wird eine Benachrichtigung angezeigt. Stellen Sie sicher, dass die Waschtrommel leer ist. Verwenden Sie zum Reinigen der Waschtrommel keine Reinigungsmittel. 	-
Trommelreinigung (nur bestimmte Modelle)	<ul style="list-style-type: none"> Mit diesem Programm werden Schmutz und Bakterien aus der Waschtrommel entfernt. Führen Sie dieses Programm alle 40 Waschgänge ohne Waschmittel oder Bleichmittel aus. Nach jeweils 40 Wäschen wird eine Benachrichtigung angezeigt. Stellen Sie sicher, dass die Waschtrommel leer ist. Verwenden Sie zum Reinigen der Waschtrommel keine Reinigungsmittel. 	-



Bedienung

HINWEIS




- Das Beladen der Haushaltswaschmaschine oder des Haushaltstrockners bis zu der vom Hersteller für das jeweilige Programm angegebenen Kapazität trägt zur Energie- und Wassereinsparung bei.
- Die Geräuscentwicklung und der Restfeuchtegehalt werden von der Schleuderdrehzahl bestimmt: je höher die Schleuderdrehzahl, desto stärker Geräuscentwicklung und desto niedriger der Restfeuchtegehalt.
- Am effizientesten sind hinsichtlich des Energieverbrauchs im Allgemeinen die Programme, die bei niedrigeren Temperaturen und längerer Dauer arbeiten.

Optionen

Verwenden von Optionen

1. Tippen Sie auf .
2. Drehen Sie das **Navigationsrad**, um die gewünschte Zusatzfunktion auszuwählen.
3. Tippen Sie auf , um die Einstellungen der ausgewählten Funktion zu ändern oder die Funktion zu starten.




HINWEIS

- Um zum Hauptbildschirm zurückzukehren, tippen Sie erneut auf  oder drehen das **Navigationsrad** auf **Zurück**. Anschließend tippen Sie auf .
- Wenn die ausgewählte Funktion nicht unterstützt wird, erscheint die Meldung **Zurzeit nicht unterstützt**, und die Taste  wird nicht aktiviert.
- Wenn Sie eine zusätzliche Funktion auswählen, erscheint bei den ersten zehn Benutzungen eine kurze Hilfemeldung.

QuickDrive (nur bestimmte Modelle)

Sie können die Gesamtwaschzeit des eingestellten Programms verkürzen.

QuickDrive ist in bestimmten Programmen möglicherweise nicht verfügbar.




1. Wählen Sie ein Programm und ändern Sie die Programmeinstellungen nach Bedarf.
2. Tippen Sie auf .
3. Drehen Sie das **Navigationsrad**, um **QuickDrive** auszuwählen, und tippen Sie dann auf .
4. Tippen und halten Sie .

HINWEIS

QuickDrive ist nicht verfügbar, wenn die Temperatur auf 90 °C eingestellt ist.




Vorwäsche

Hiermit wird vor dem Hauptwaschgang ein zusätzlicher Waschgang ausgeführt.

1. Wählen Sie ein Programm und ändern Sie die Programmeinstellungen nach Bedarf.
2. Tippen Sie auf .
3. Drehen Sie das **Navigationsrad**, um **Vorwäsche** auszuwählen, und tippen Sie dann auf .
4. Tippen und halten Sie .

Intensiv

Diese Option wird für stark verschmutzte Wäsche empfohlen. Das ausgewählte Programm wird über die normale Dauer hinaus verlängert.

1. Wählen Sie ein Programm und ändern Sie die Programmeinstellungen nach Bedarf.
2. Tippen Sie auf .
3. Drehen Sie das **Navigationsrad**, um **Intensiv** auszuwählen, und tippen Sie dann auf .
4. Tippen und halten Sie .




HINWEIS

Wenn Sie die Option „Intensiv“ verwenden, wird die Waschleistung intensiviert und die Wassertemperatur kann niedriger eingestellt werden.

Bedienung






FleckenIntensiv

Mit dieser Funktion lässt sich eine Vielzahl hartnäckiger Flecken beseitigen. Bei Verwendung von des Einweichprogramms wird die Wäsche für eine besonders effektive Waschleistung gründlich in Wasser mit Luftbläschen eingeweicht.

1. Wählen Sie ein Programm und ändern Sie die Programmeinstellungen nach Bedarf.
2. Tippen Sie auf .
3. Drehen Sie das **Navigationsrad**, um **FleckenIntensiv** auszuwählen, und tippen Sie anschließend auf .
 - Die Einweichfunktion kann für die folgenden Programme als Option ausgewählt werden und verlängert die jeweilige Programmdauer um bis zu 30 Minuten: Baumwolle, Super Speed, Pflegeleicht, Handtücher, XXL-Wäsche, Hemden, Hygiene-Dampf, Sportkleidung, Jeans, Baby Care Intensiv, Super Leise, Mischwäsche und Bewölkter Tag
4. Tippen und halten Sie .

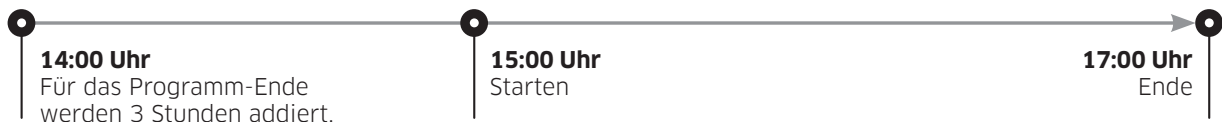
Endzeit

Sie können eine Zeit zwischen 1 und 24 Stunden (in Schritten von 1 Stunde oder 10 Minuten) einstellen, bei deren Erreichen das Waschprogramm beendet sein soll. Die angezeigte Stunde gibt an, wann das Waschprogramm endet.

1. Wählen Sie ein Programm und ändern Sie die Programmeinstellungen nach Bedarf.
2. Tippen Sie auf .
3. Drehen Sie das **Navigationsrad**, um **Endzeit** auszuwählen, und tippen Sie dann auf .
4. Drehen Sie das **Navigationsrad**, um die gewünschte Zeit auszuwählen, und tippen Sie dann auf .
5. Tippen und halten Sie .
 - Der Status wird im Display angezeigt, und die Trommel der Waschmaschine wird gedreht, um das Gewicht der Wäsche zu messen, wenn für das gewählte Programm Gewichtsmessung vorgesehen ist. Wenn die Gewichtsmessung abgeschlossen ist, zeigt das Display die verbleibende Zeit bis zum Ende des Waschprogramms an.
 - Tippen Sie auf , um die Endzeit neu zu starten.




Beispiel:

Sie möchten, dass ein Programm mit einer Dauer von zwei Stunden von der aktuellen Uhrzeit an in drei Stunden beendet sein soll. Dazu wählen Sie für das aktuelle Programm die Option Endzeit und stellen als Endzeit die aktuelle Uhrzeit plus 3 Stunden ein. Was geschieht, wenn Sie dann um 14:00 Uhr auf **Start/Pause** drücken. Die Waschmaschine startet das ausgewählte Programm um 15:00 Uhr. Um 17:00 Uhr ist das Programm beendet. Im Folgenden ist der zeitliche Ablauf für dieses Anwendungsbeispiel noch einmal grafisch dargestellt.






Dosiereinheit 1

Der Dosiereinheit 1 dient zur Dosierung von flüssigem Waschmittel und Sie können die Menge des Waschmittels einstellen, die für jedes Programm dosiert wird.

1. Tippen Sie auf .
2. Drehen Sie den **Navigationsknopf**, um **Dosiereinheit 1** auszuwählen, und tippen Sie dann auf .
3. Tippen Sie auf , um **Menge** auszuwählen.
 - Sie können zwischen **Mittel**, **Hoch**, **Aus** und **Niedrig** auswählen. (Die Standardeinstellung ist **Mittel**.)

Dosiereinheit 2

Der Dosiereinheit 2 kann so eingestellt werden, dass er flüssigen Weichspüler oder flüssiges Waschmittel abgibt. Sie müssen die Pumpenreinigungsfunktion ausführen, bevor Sie zwischen Weichspüler und Waschmittel wechseln.

1. Tippen Sie auf .
2. Drehen Sie den **Navigationsknopf**, um **Dosiereinheit 2** auszuwählen, und tippen Sie dann auf .
3. Drehen Sie den **Navigationsknopf**, um das gewünschte Menü auszuwählen, und tippen Sie dann auf , um die Einstellung zu ändern.

Waschmitteltyp	Sie können die Art des Waschmittels auswählen. <ul style="list-style-type: none">• Sie können zwischen Weichspüler und Allgemein wählen. (Die Standardeinstellung ist Weichspüler.)
Konzentration	Sie können die gewünschte Konzentration auswählen. <ul style="list-style-type: none">• Sie können zwischen 1x, 2x und 3x wählen. (Die Standardeinstellung ist 1x.)• Dieses Menü ist nur verfügbar, wenn als Art des Waschmittels „Weichspüler“ eingestellt ist.
Menge	Sie können die Menge an Waschmittel oder Weichspüler auswählen, die bei jedem Programm verwendet wird. <ul style="list-style-type: none">• Sie können zwischen Mittel, Hoch, Aus und Niedrig auswählen. (Die Standardeinstellung ist Mittel.)



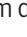

HINWEIS

- Wenn Sie den Dosiereinheit 2 auf die Dosierung von Waschmittel eingestellt haben, kann die Waschmaschine während eines Waschvorgangs keinen Weichspüler dosieren. Um einen Weichspüler zu verwenden, geben Sie ihn nach Abschluss des Programms in die Trommel oder den **manuellen Spülmittelbehälter** und starten Sie dann den **Spülen+Schleudern**.
- Wenn beide Dosiereinheit so eingestellt sind, dass sie das Waschmittel dosieren, verbraucht die Waschmaschine zuerst das Waschmittel in Dosiereinheit 2.

Bedienung

Pumpe spülen

Mit dieser Funktion können Sie die Pumpe von Waschmittel- oder Weichspülerrückständen befreien, die sich in der Pumpe angesammelt haben. Verwenden Sie diese Funktion, nachdem Sie die Dosiereinheit geleert und gespült haben.





1. Tippen Sie auf .
2. Füllen Sie das Wasser bis zur **MAX**-Linie auf.
3. Drehen Sie das **Navigationsrad**, um **Pumpe spülen** auszuwählen, und tippen Sie dann auf .
4. Tippen Sie auf , um die Pumpe für die Dosiereinheit auszuwählen, die Sie spülen möchten.
 - Sie können zwischen **Dosiereinheit 1**, **Dosiereinheit 2** und **Dosiereinheit 1/2** wählen.
5. Tippen Sie auf , um das Reinigen zu starten.
 - Das Wasser in der Dosiereinheit fließt ab.

HINWEIS

- Verwenden Sie diese Funktion, bevor Sie die Art des Pflegemittels (Waschmittel oder Weichspüler) wechseln, das Sie in der Dosiereinheit verwenden möchten.
- Mit dieser Funktion können Sie die Pumpe für die Dosiereinheit von Waschmittel- und Weichspülerrückständen befreien, die sich darin angesammelt haben.
- Entleeren und spülen die Dosiereinheit, bevor Sie diese Funktion verwenden. Andernfalls können sich im Inneren der Trommel Blasen bilden.

Meine Programme



Durch Hinzufügen und Entfernen von Programmen können Sie eine individuelle Programmliste erstellen.





1. Tippen Sie auf .
2. Drehen Sie das **Navigationsrad**, um **Meine Programme** auszuwählen, und tippen Sie dann auf 
 - Nur wenn die Waschmaschine nicht in Betrieb ist, können Sie ein Programm bearbeiten, um ein persönliches Programm anzulegen.
3. Drehen Sie das **Navigationsrad**, um das gewünschte Programm auszuwählen.
4. Tippen Sie auf , um das ausgewählte Programm hinzuzufügen oder zu entfernen.
 - Das Hinzufügen und Entfernen des Programms wird automatisch gespeichert.
5. Wenn Sie die Erstellung von Meine Programme abgeschlossen haben, tippen Sie auf , um zur Programmanzeige zurückzukehren.

HINWEIS



- Die Programme Eco 40-60 und Trommelreinigung+/Trommelreinigung können nicht aus der Programmliste entfernt werden.
- Sie können Meine Programme auch in der SmartThings-App bearbeiten.

Bedienfeldsperre

Um zu verhindern, dass Kinder oder Kleinkinder die Waschmaschine versehentlich starten oder Einstellungen ändern, können mit der Bedienfeldsperre alle Tasten mit Ausnahme  und  gesperrt werden.

1. Tippen Sie auf .
2. Drehen Sie das **Navigationsrad**, um **Bedienfeldsperre** auszuwählen, und tippen Sie dann auf .
3. Tippen Sie auf , um **Ein** oder **Aus** auszuwählen.
 - Das Symbol  Bedienfeldsperre wird angezeigt, wenn die Funktion eingeschaltet ist.




HINWEIS

- Wenn die Bedienfeldsperre eingeschaltet ist, sind alle Tasten außer  und  deaktiviert. Auch die Tür der Waschmaschine wird verriegelt.
- Durch Tippen auf eine Taste bei eingeschalteter Bedienfeldsperre wird zusammen mit der Meldung „**Kindersicherung aktiviert**“ ein Signalton ausgegeben.
- Sie können die Tür nach einem Waschgang nicht öffnen, wenn die Bedienfeldsperre eingeschaltet ist. Schalten Sie die Funktion aus, bevor Sie die Tür öffnen, um die Wäsche zu entnehmen.



Bedienung

Einstellungen

Verwenden von Einstellungen




1. Tippen und halten Sie  3 Sekunden lang.
2. Drehen Sie das **Navigationsrad**, wählen Sie die gewünschte Systemeinstellung und tippen Sie dann auf .
3. Tippen Sie auf , um die ausgewählte Einstellung zu ändern oder auszuführen.

HINWEIS

Um zum Hauptbildschirm zurückzukehren, tippen Sie erneut auf  oder drehen das **Navigationsrad** auf **Zurück**. Anschließend tippen Sie auf .

Wasserhärte




Stellen Sie die Wasserhärte entsprechend Ihrer Region ein. Die Waschmittelkonzentration wird automatisch an die eingestellte Wasserhärte angepasst.

1. Tippen und halten Sie  3 Sekunden lang.
 2. Drehen Sie das **Navigationsrad**, um **Wasserhärte** auszuwählen, und tippen Sie dann auf .
 3. Tippen Sie auf , um die gewünschte Einstellung auszuwählen.
- Die Standardeinstellung für die **Wasserhärte** ist **Mittel**. Durch Ändern der Einstellung wird die Waschmittelmenge angepasst.

Einstellen der Wasserhärte	Weich	Mittel	Hart
Menge der Spülmitteldosis	Verringert	Normal	Erhöht



Ki-Intelligente

Mit dieser Funktion speichern Sie häufig verwendete Programme und Einstellungen. Wenn Sie die Funktion aktivieren, merkt sich die Waschmaschine die von Ihnen am häufigsten verwendeten Programme mit deren Einstellungen (Temperatur, Spülen, Schleudern) und zeigt sie in der Reihenfolge ihrer Häufigkeit an.

1. Tippen und halten Sie  3 Sekunden lang.
2. Drehen Sie das **Navigationsrad**, um **Ki-Intelligente** auszuwählen, und tippen Sie dann auf .
3. Tippen Sie auf , um **Ein** oder **Aus** auszuwählen.
 - Die Standardeinstellung ist Ein. Deaktivieren Sie (Aus) diese Funktion, wenn Sie sie nicht verwenden möchten.
 - Wenn Sie die Funktion deaktivieren, werden alle gespeicherten Daten zurückgesetzt.

Kalibrierung




Sie können die Kalibrierung zur genauen Gewichtserkennung erneut durchführen.

1. Tippen und halten Sie  3 Sekunden lang.
2. Drehen Sie das **Navigationsrad**, um **Kalibrierung** auszuwählen, und tippen Sie dann auf 
 - Die Kalibrierung startet nur dann, wenn die Tür richtig geschlossen ist.
 - Die Trommel dreht sich jeweils etwa 3 Minuten im und gegen den Uhrzeigersinn.
3. Nach Abschluss der Kalibrierung wird im Display die Meldung „Kalibrierung fertig, und die Waschmaschine wird automatisch ausgeschaltet.



Ton

Sie können die Signaltöne der Waschmaschine aktivieren bzw. deaktivieren.




1. Tippen und halten Sie  3 Sekunden lang.
2. Drehen Sie das **Navigationsrad**, um **Ton** auszuwählen, und tippen Sie dann auf .
3. Tippen Sie auf , um **Ein** oder **Aus** auszuwählen.
 - Die Standardeinstellung ist Ein.

HINWEIS

Die Einstellung bleibt auch bei einem Neustart der Waschmaschine erhalten.





Sprache

Sie können die Systemsprache ändern.

1. Tippen und halten Sie  3 Sekunden lang.
2. Drehen Sie das **Navigationsrad**, um **Sprache** auszuwählen, und tippen Sie dann auf .
3. Drehen Sie das **Navigationsrad**, um die gewünschte Sprache auszuwählen, und tippen Sie dann auf .



WLAN

Sie können das WLAN der Waschmaschine ein- bzw. ausschalten.

1. Tippen und halten Sie  3 Sekunden lang.
2. Drehen Sie das **Navigationsrad**, um **WLAN** auszuwählen, und tippen Sie dann auf .
3. Tippen Sie auf , um **Ein** oder **Aus** auszuwählen.
 - Das WLAN der Waschmaschine ist werkseitig ausgeschaltet. Das WLAN der Waschmaschine schaltet sich jedoch automatisch ein, wenn Sie die Waschmaschine zum ersten Mal einschalten. Dann bleibt diese endgültige WLAN-Einstellung unabhängig von der Stromversorgung der Waschmaschine erhalten.
 - Sobald Sie das WLAN der Waschmaschine einschalten und eine Verbindung zu einem Netzwerk herstellen, bleibt die Waschmaschine auch dann mit dem Netzwerk verbunden, wenn Sie den Strom ausschalten.
 - WLAN  zeigt an, dass die Waschmaschine über das WLAN mit dem Router verbunden ist.

Zurücksetzen

Sie können die Waschmaschine zurücksetzen.

1. Tippen und halten Sie  3 Sekunden lang.
2. Drehen Sie das **Navigationsrad**, um **Zurücksetzen** auszuwählen, und tippen Sie dann auf .
- Ihre Waschmaschine wird auf die Werkseinstellungen zurückgesetzt.






Bedienung

Spezialfunktionen

Smart Control (nur bestimmte Modelle)

Sie können sich mit der SmartThings-App verbinden und Ihre Waschmaschine aus der Ferne bedienen.

Verbinden der Waschmaschine

1. Laden Sie die SmartThings-App herunter und öffnen Sie sie auf Ihrem Smartphone oder Tablet (Android und iOS).
2. Tippen Sie auf , um die Waschmaschine einzuschalten.
3. Tippen und halten Sie .
 - a. Die Waschmaschine wechselt in den AP-Modus und stellt die Verbindung zu Ihrem Smartphone oder Tablet her.
 - b. Tippen Sie auf , um Ihre Waschmaschine zu authentifizieren.
 - c. Nach erfolgreicher Authentifizierung ist Ihre Waschmaschine mit der App verbunden.
 - Sie können die verschiedenen in der SmartThings-App verfügbaren Funktionen nutzen.



HINWEIS

- Wiederholen Sie den Versuch, wenn Ihre Waschmaschine keine Verbindung mit der SmartThings-App herstellen kann.
- Überprüfen Sie Ihren Router, wenn Sie nach dem Verbinden Ihrer Waschmaschine mit der SmartThings-App ein Problem mit der Internetverbindung haben.
- Wenn das WLAN ausgeschaltet ist, tippen und halten Sie  3 Sekunden lang, um das Menü **Einstellungen** zu öffnen. Wählen Sie dann WLAN, um es zu aktivieren.
- Wenn Sie das WLAN der Waschmaschine einschalten, können Sie unabhängig der Stromversorgung der Waschmaschine über die SmartThings-App auf Ihrem Smartphone oder Tablet eine Verbindung mit der Waschmaschine herstellen. Die Waschmaschine wird in der SmartThings-App jedoch als offline angezeigt, wenn das WLAN der Waschmaschine ausgeschaltet ist.
- Schließen Sie die Tür, bevor Sie die Smart Control-Funktion aktivieren.
- Wenn Sie Ihre Waschmaschine eine zeitlang benutzen, ohne sie mit der SmartThings-App zu verbinden, wird 3 Sekunden lang ein Popup bezüglich Smart Control angezeigt.
- Wenn das WLAN der Waschmaschine nicht mit einem AP (Zugangspunkt) verbunden ist, schaltet sich das WLAN beim Ausschalten des Geräts aus.

Stay Connect

Richten Sie in Ihrer SmartThings-App die Funktion Stay Connect ein, damit die Smart Control am Ende eines Programms eingeschaltet bleibt. Ihre Waschmaschine bleibt mit der App verbunden, so dass Sie zusätzliche Anweisungen senden können, egal ob Sie zu Hause oder unterwegs sind.

1. Wenn Sie die Funktion Stay Connect in der SmartThings-App einschalten, bleibt die Waschmaschine nach Abschluss eines Programms im Standby-Stromsparmodus.
 - Wenn die Tür geschlossen ist, bleibt die Stay Connect-Funktion bis zu 7 Tage lang aktiv.
2. Wenn Stay Connect aktiv ist, werden die Symbole Smart Control, Türschloss und WLAN auf dem Display Ihrer Waschmaschine beleuchtet.
3. Sie können Ihre Waschmaschine bequem bedienen, indem Sie mit der SmartThings-App Spül-, Schleuder- oder Trockenprogramme hinzufügen.

HINWEIS

- Die Waschmaschine wechselt in den Standby-Stromsparmodus, wenn der Betrieb angehalten wird, auch wenn die Maschine nicht mit der SmartThings-App verbunden ist.
- Unter bestimmten Umständen leuchtet nur das Türschloss-Symbol.

SmartThings

WLAN-Verbindung

Wechseln Sie auf Ihrem Smartphone oder Tablet zu **Einstellungen** auf, aktivieren Sie die Drahtlosverbindung und wählen Sie einen Zugangspunkt (Access Point, AP) aus.

- Dieses Gerät unterstützt WLAN-Protokolle im 2,4-GHz-Band.

Herunterladen

Machen Sie auf einem App-Markt (Google Play Store, Apple App Store, Samsung Galaxy Apps) mit dem Suchbegriff „SmartThings“ die SmartThings-App ausfindig. Laden Sie die App auf Ihr Gerät herunter und installieren Sie sie.

HINWEIS

Zur Verbesserung der Leistung können ohne vorherige Ankündigung Änderungen an der App vorgenommen werden.

Anmeldung

Sie müssen sich zuerst mit Ihrem Samsung-Konto bei SmartThings anmelden. Um ein neues Samsung-Konto zu erstellen befolgen Sie den Anweisungen in der App. Sie brauchen keine separate App, um Ihr Konto zu erstellen.

HINWEIS

Wenn Sie über ein Samsung-Konto verfügen, verwenden Sie dieses Konto, um sich anzumelden. Registrierte Benutzer von Samsung-Smartphones oder -Tablets werden automatisch angemeldet.

So registrieren Sie Ihr Gerät bei SmartThings

1. Vergewissern Sie sich, dass Ihr Smartphone oder Tablet mit einem Drahtlosnetzwerk verbunden ist. Ist dies nicht der Fall, wechseln Sie zu den **Einstellungen**, aktivieren Sie die Drahtlosverbindung und wählen Sie einen Zugangspunkt (Access Point, AP) aus.
2. Öffnen Sie **SmartThings** auf Ihrem Smartphone oder Tablet.
3. Wird die Meldung „A new device is found. (Ein neues Gerät wurde gefunden.)“ angezeigt, so wählen Sie **Add (Hinzufügen)**.
4. Wenn keine Meldung angezeigt wird, wählen Sie zuerst **+** und anschließend Ihr Gerät in der Liste der verfügbaren Geräte aus. Wenn Ihr Gerät nicht aufgeführt ist, wählen Sie **Device Type (Gerätetyp) > Specific Device Model (Genaueres Gerätemodell)** und fügen Sie dann Ihr Gerät manuell hinzu.
5. Registrieren Sie Ihr Gerät in folgender Weise bei SmartThings.
 - a. Fügen Sie Ihr Gerät zu SmartThings hinzu. Vergewissern Sie sich, dass Ihr Gerät mit SmartThings verbunden ist.
 - b. Wenn die Registrierung abgeschlossen ist, wird Ihr Gerät auf Ihrem Smartphone angezeigt.

Bedienung

Open Source-Ankündigung

Die in diesem Produkt verwendete Software enthält Open Source-Software. Für einen Zeitraum von drei Jahren nach der letzten Auslieferung dieses Produkts können Sie den entsprechenden Quellcode vollständig erhalten, wenn Sie unser Support-Team über <http://opensource.samsung.com> kontaktieren (Bitte verwenden Sie das Menü „Inquiry (Anfrage)“.)

Sie können sich den entsprechenden Quellcode aber auch vollständig auf einem Speichermedium wie einer CD-ROM zusenden lassen. Hierfür wird allerdings eine geringfügige Gebühr erhoben.

Die URL http://opensource.samsung.com/opensource/SMART_AT_051/seq/0 führt zu den Open-Source-Lizenzinformationen im Zusammenhang mit diesem Produkt. Dieses Angebot gilt für jeden, der diese Informationen erhält.



HINWEIS



- Wenn WLAN aktiviert ist, erhöht sich der Energieverbrauch im Vergleich zu den bei den Informationen angegebenen Werten.
- Hiermit erklärt Samsung, dass diese Funkausrüstung den Anforderungen der Richtlinie 2014/53/EU und den entsprechenden gesetzlichen Bestimmungen des Vereinigten Königreichs entspricht. Der vollständige Wortlaut der Konformitätserklärungen für die EU und das Vereinigte Königreich ist unter der folgenden Internetadresse verfügbar: Die offizielle Konformitätserklärung finden Sie unter <http://www.samsung.com>. Wechseln Sie zu Support > Support und geben Sie auf der -Startseite die Modellbezeichnung ein. Maximale Leistung des RF-Senders: 20 dBm bei 2,402 GHz – 2,480 GHz.

Wartung und Pflege

Halten Sie die Waschmaschine stets sauber. So sorgen Sie für eine gleichbleibend hohe Leistung und für eine lange Lebensdauer des Geräts.

Trommelreinigung+/Trommelreinigung

Führen Sie dieses Programm regelmäßig aus, um die Waschtrommel durch das Entfernen von Bakterien aus ihrem Inneren zu reinigen. In diesem Programm wird das Wasser auf 60 °C bis 70 °C erwärmt. Außerdem wird angesammelter Schmutz aus der Gummi-Türdichtung entfernt.

1. Tippen Sie auf .
2. Drehen Sie das **Navigationsrad**, um **Trommelreinigung+/Trommelreinigung** auszuwählen.
3. Tippen und halten Sie .

VORSICHT

- Verwenden Sie zum Reinigen der Waschtrommel keine Reinigungsmittel. Rückstände von Chemikalien in der Trommel können Schäden an der Wäsche oder der Trommel der Waschmaschine verursachen.
- Um Kalkablagerungen zu verhindern, geben Sie passend zu Ihrer örtlichen Wasserhärte die richtige Menge Spülmittel oder zusammen mit dem Spülmittel einen Wasserenthärterzusatz hinzu.

Erinnerung an Trommelreinigung+/Trommelreinigung

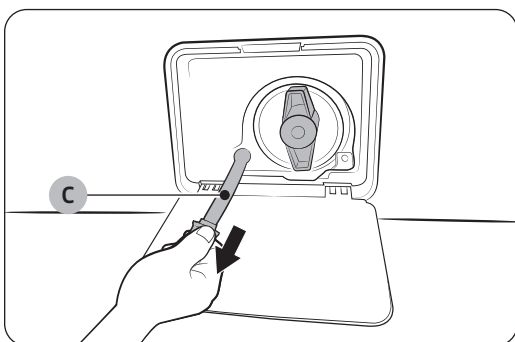
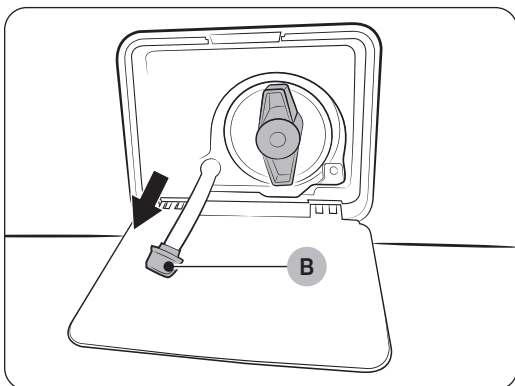
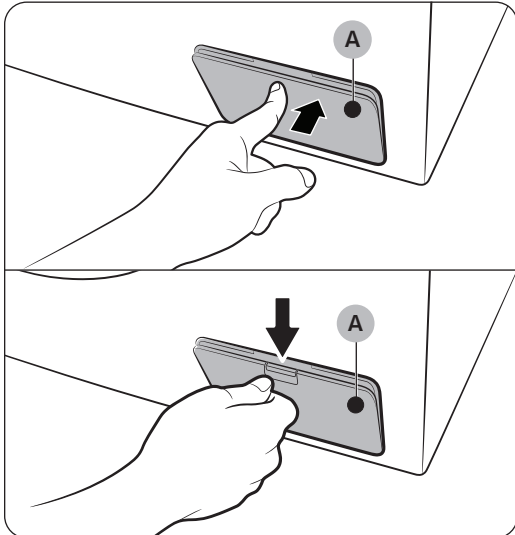
Im Display des Bedienfelds erscheint eine Warnmeldung, wenn es an der Zeit ist, das Programm **Trommelreinigung+/Trommelreinigung** durchzuführen.

- Auf dem Bedienfeld wird nach jeweils 40 Wäschen eine Erinnerung für die **Trommelreinigung+/Trommelreinigung** angezeigt. Es wird empfohlen, die **Trommelreinigung+/Trommelreinigung** in regelmäßigen Abständen durchzuführen.
- Nachdem die Erinnerung zum ersten Mal blinkt, können Sie sie bis zu 6 aufeinander folgende Waschgänge lang ignorieren. Ab dem 7. Waschgang wird die Erinnerung nicht mehr angezeigt. Nach 40 weiteren Wäschen erhalten Sie die Erinnerung jedoch erneut.
- Auch nach Beendigung des letzten Vorgangs wird die Meldung „**Trommelreinigung abgeschlossen**“ möglicherweise weiter angezeigt.
- Selbst wenn „**Trommelreinigung abgeschlossen**“ nicht gelöscht wird, arbeitet die Maschine normal.
- Aus Hygiene-Gründen wird empfohlen, das Programm regelmäßig durchzuführen.

Wartung und Pflege

Notentleerung

Lassen Sie bei einem Stromausfall das Wasser in der Waschtrommel ab, bevor Sie die Wäsche entnehmen.



1. Schalten Sie die Waschmaschine aus und ziehen Sie den Netzstecker aus der Steckdose.
2. Öffnen Sie die **Abdeckung des Flusensiebs (A)**.
 - TYP1: Drücken Sie zum Öffnen vorsichtig gegen den oberen Teil der **Abdeckung des Flusensiebs (A)**.
 - TYP2: Drücken Sie zum Öffnen die Verriegelung der **Abdeckung des Flusensiebs (A)** nach unten.

3. Stellen Sie in die Nähe der Abdeckung ein leeres Gefäß geeigneter Größe. Ziehen Sie den Notentleerungsschlauch dann heraus und legen Sie das Ende in das bereitstehende Gefäß. Halten Sie dabei die **Verschlusskappe (B)** fest.

4. Öffnen Sie die Verschlusskappe und lassen Sie das Wasser über den **Notentleerungsschlauch (C)** in das bereitstehende Gefäß ab.
5. Setzen Sie anschließend die Verschlusskappe wieder auf das Schlauchende, und schieben Sie den Schlauch in seine ursprüngliche Position. Schließen Sie dann die Abdeckung des Flusensiebs.

HINWEIS

Verwenden Sie ein ausreichend großes Gefäß, da in der Trommel möglicherweise mehr Wasser enthalten ist als erwartet.

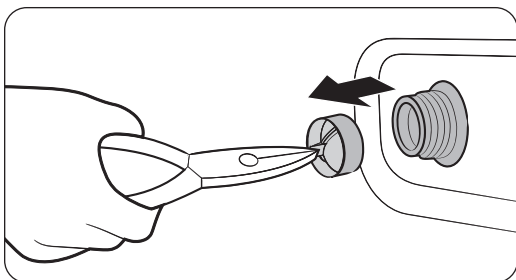
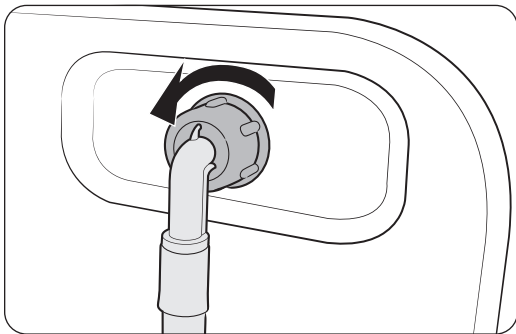
Reinigung

Gehäuse der Waschmaschine

Verwenden Sie zur Reinigung ein weiches Tuch und einen nicht scheuernden Haushaltsreiniger. Sprühen Sie kein Wasser direkt auf das Gerät.

Sieb

Reinigen Sie das Sieb am Frischwasserschlauch ein- bis zweimal pro Jahr.



1. Schalten Sie die Waschmaschine dazu aus, und ziehen Sie den Netzstecker aus der Steckdose.
2. Schließen Sie den Wasserhahn.
3. Lösen Sie die Schraubverbindung des Frischwasserschlauchs an der Rückseite der Waschmaschine. Verschließen Sie den Schlauch mit einem Tuch, um zu verhindern, dass Wasser austritt.
4. Ziehen Sie das Sieb mit einer Zange vorsichtig aus der Öffnung des Wassereinlaufventils.
5. Tauchen Sie das Sieb vollständig unter Wasser, sodass auch der Gewindeanschluss gereinigt wird.
6. Lassen Sie das Sieb an einem Ort trocknen, an dem es nicht direktem Sonnenlicht ausgesetzt ist.
7. Setzen Sie das Sieb erneut in das Wassereinlaufventil ein und schließen Sie dann den Frischwasserschlauch wieder an das Ventil an.
8. Öffnen Sie den Wasserhahn.

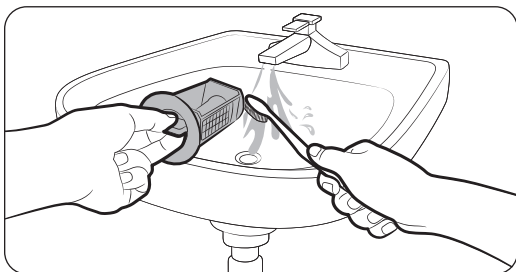
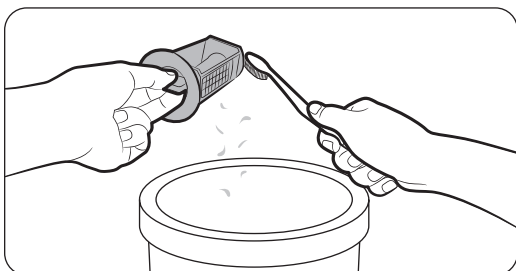
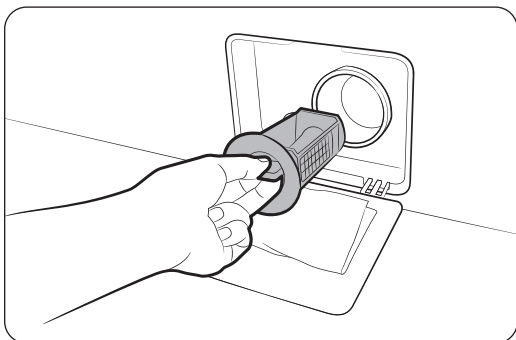
HINWEIS

Wenn das Sieb verstopft ist, wird der Informationscode für „**Wasserhähne kontrollieren und Programm neu starten**“ auf dem Display angezeigt.

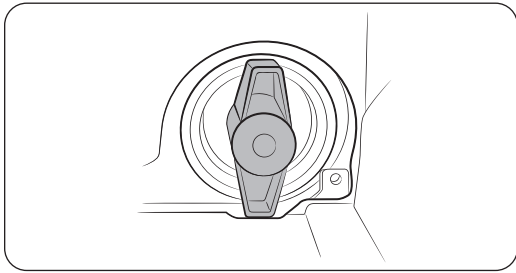
Wartung und Pflege

Flusensieb

Es wird empfohlen, das Flusensieb alle zwei Monate zu reinigen. So können Sie verhindern, dass es verstopft. Ein verstopftes Flusensieb vermindert die Leistung der Schaum Aktiv-Funktion.



1. Schalten Sie die Waschmaschine dazu aus, und ziehen Sie den Netzstecker aus der Steckdose.
2. Lassen Sie das in der Trommel verbliebene Wasser ab. Weitere Informationen erhalten Sie im Abschnitt **Notentleerung**.
3. Öffnen Sie die **Abdeckung des Flusensiebs**.
 - TYP 1: Drücken Sie vorsichtig gegen den oberen Teil der **Abdeckung des Flusensiebs**, um sie zu öffnen.
 - TYP 2: Drücken Sie zum Öffnen die Verriegelung der **Abdeckung des Flusensiebs** nach unten.
4. Drehen Sie den Verschluss des Flusensiebs nach links, und lassen Sie das darin verbliebene Wasser ab.
5. Reinigen Sie das Flusensieb mit einer weichen Bürste.
 - Stellen Sie sicher, dass Sie die Flusen in den Mülleimer werfen.
6. Spülen Sie den Filter aus und stellen Sie sicher, dass im Inneren des Flusensiebs das Propellerrad der Absaugpumpe nicht blockiert ist.
7. Setzen Sie das Flusensieb wieder ein, und drehen Sie den Verschluss des Flusensiebs nach rechts.



HINWEIS

- Einige Flusensiebe sind mit einem Sicherheitsverschluss ausgestattet, um Unfälle im Zusammenhang mit Kindern zu vermeiden. Um den Sicherheitsverschluss des Flusensiebs zu öffnen, drücken Sie ihn zuerst nach innen und dann gegen den Uhrzeigersinn. Durch den Federmechanismus des Sicherheitsverschlusses wird das Flusensieb entriegelt.
- Um den Sicherheitsverschluss des Flusensiebs wieder zu schließen, drehen Sie ihn im Uhrzeigersinn. Die Feder verursacht ein knarrendes Geräusch. Das ist normal.

HINWEIS

- Die Meldung „**Pumpenfilter reinigen**“ wird nach jeweils 100 Waschvorgängen auf dem Display des Bedienfelds angezeigt.
- Wenn der Pumpenfilter verstopft ist, wird der Informationscode für „**Pumpenfilter reinigen**“ auf dem Display angezeigt.

VORSICHT

- Vergewissern Sie sich nach der Reinigung des Filters, dass das Flusensieb ordnungsgemäß verschlossen ist. Andernfalls könnte Wasser auslaufen.
- Vergewissern Sie sich nach der Reinigung des Flusensiebs, dass es ordnungsgemäß eingesetzt ist. Andernfalls könnten Betriebsfehler oder ein Leck die Folge sein.

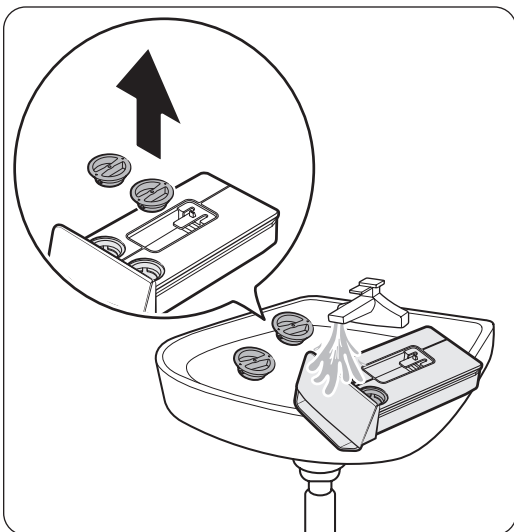
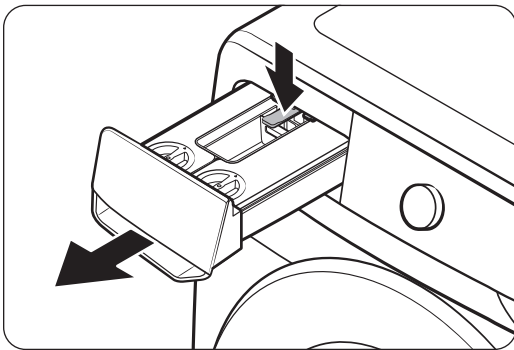
Wartung und Pflege

Waschmittelbehälter

Um das Ansammeln von Waschmittelrückständen in der Waschmittelschublade zu verhindern, sollten Sie die Waschmittelschublade ein- bis zweimal im Monat sowie immer dann reinigen, wenn Sie Waschmittel oder Weichspüler nachfüllen oder wechseln.

⚠ VORSICHT

- Denken Sie daran, die Waschmaschine auszuschalten und den Netzstecker zu ziehen, bevor Sie das Gerät reinigen.
- Wenn Sie die Waschmaschine längere Zeit nicht benutzen, sollten Sie die Dosiereinheiten leeren und gründlich reinigen.



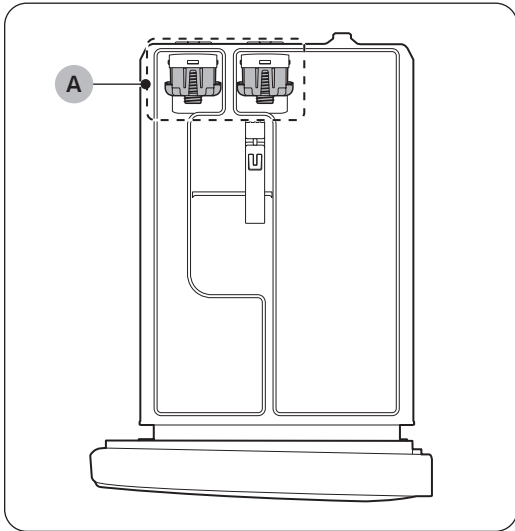
1. Drücken Sie den **Entriegelungshebel** im Innern des Behälters herunter und ziehen Sie zugleich die Waschmittelschublade heraus.

2. Öffnen Sie die Verschlüsse der Dosiereinheiten und reinigen Sie die Innenseiten der Dosiereinheiten mit Wasser.

- Wischen Sie nach dem Reinigen das Restwasser auf und drehen Sie die Verschlüsse zu.

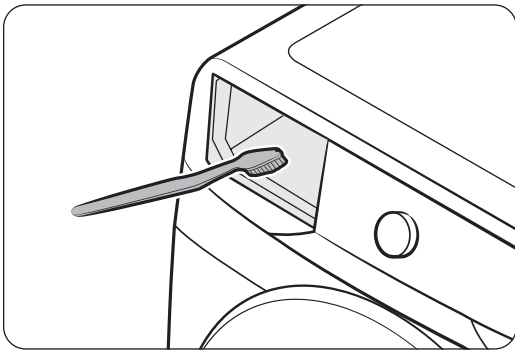
📖 HINWEIS

Wenn das Reinigungsmittel in der Dosiereinheit hart geworden ist, müssen Sie sie öffnen und lauwarmes Wasser hineingießen, um die hart gewordenen Pflegemittel aufzulösen. Reinigen Sie das Innere der Dosiereinheit sowie das rückseitige Ventil anschließend gründlich.

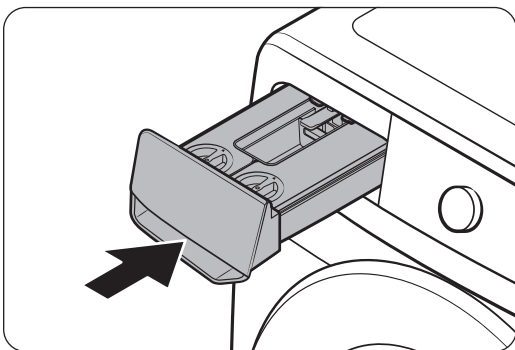


HINWEIS

- Verwenden Sie für **Teil (A)** der Waschmittelschublade keine Bürste und kein anderes Reinigungshilfsmittel. Spülen Sie es nur mit Wasser ab.
- Bauen Sie das **Teil (A)** nicht aus.



3. Reinigen Sie die Schubladenmulde mit einer Flaschenbürste, um darin verbliebene Reinigungsmittelrückstände und Kalkablagerungen zu entfernen.



4. Schieben Sie die Waschmittelschublade wieder in die Waschmaschine hinein.

HINWEIS

- Stellen Sie sicher, dass die Schubladenmulde vollständig trocken ist, bevor Sie die Waschmittelschublade einsetzen.
- Decken Sie die Abdeckungen der beiden Dosiereinheiten ab und setzen Sie sie wieder in die Schublade ein.

VORSICHT

Sprühen Sie kein Wasser in die Schubladenmulde. Andernfalls besteht die Gefahr von Stromschlägen oder eines Brands.

Wartung und Pflege

Auftauen der Waschmaschine

Wenn die Temperatur unter 0 °C fällt, können die Leitungen und Bauteile des Geräts einfrieren.

1. Schalten Sie die Waschmaschine dazu aus, und ziehen Sie den Netzstecker aus der Steckdose.
2. Gießen Sie warmes Wasser über den Wasserhahn, um den Frischwasserschlauch lösen zu können.
3. Nehmen Sie den Frischwasserschlauch ab, und legen Sie ihn in warmes Wasser.
4. Gießen Sie warmes Wasser in die Waschtrommel, und lassen Sie es 10 Minuten lang einwirken.
5. Schließen Sie den Frischwasserschlauch wieder an den Wasserhahn an.

HINWEIS

Wenn die Waschmaschine danach nicht wieder normal funktioniert, wiederholen Sie ggf. mehrmals die oben beschriebenen Schritte, bis ein normaler Betrieb wieder möglich ist.

Vorgehensweise bei längerem Nichtgebrauch

Vermeiden Sie es, die Waschmaschine über längere Zeit nicht zu nutzen. Sollte dies unumgänglich sein, entleeren Sie die Waschmaschine und ziehen Sie den Netzstecker aus der Steckdose.

1. Drehen Sie das **Navigationsrad**, um **Spülen+Schleudern** auszuwählen.
2. Leeren Sie die Waschtrommel, und tippen und halten Sie dann **▷||**.
3. Wenn das Programm beendet ist, schließen Sie den Wasserhahn und lösen Sie anschließend den Frischwasserschlauch.
4. Schalten Sie die Waschmaschine dazu aus, und ziehen Sie den Netzstecker aus der Steckdose.
5. Öffnen Sie die Gerätetür, damit Luft in der Waschtrommel zirkulieren kann.

Fehlerbehebung

Bei etwaigen Problemen überprüfen Sie die Informationsmeldung auf dem LCD-Bildschirm und befolgen Sie die Anweisungen auf dem Bildschirm.

Wenden Sie sich an das Kundendienstzentrum, wenn der Fehler weiterhin besteht.



Prüfpunkte

Schlagen Sie bei Problemen mit diesem Gerät zuerst in der folgenden Tabelle nach, und probieren Sie die dort beschriebenen Abhilfemaßnahmen.

Problem	Abhilfemaßnahme
Das Gerät startet nicht.	<ul style="list-style-type: none">• Stellen Sie sicher, dass die Waschmaschine an eine Steckdose angeschlossen ist.• Stellen Sie sicher, dass die Gerätetür ordnungsgemäß geschlossen ist.• Stellen Sie sicher, dass der Wasserhahn geöffnet ist.• Tippen und halten Sie ▶ , um die Waschmaschine zu starten.• Stellen Sie sicher, dass die Bedienfeldsperre nicht aktiviert ist.• Bevor die Waschmaschine mit dem Einfüllen des Wassers beginnt, sind eine Reihe von Klickgeräuschen zu hören. Damit wird die Verriegelung der Gerätetür überprüft und außerdem kurz abgepumpt.• Überprüfen Sie die Sicherung, oder setzen Sie die Automatiksicherung zurück.• Überprüfen Sie, ob die Stromversorgung einwandfrei arbeitet.• Unterspannung erkannt.<ul style="list-style-type: none">- Überprüfen Sie, ob das Netzkabel eingesteckt ist.• Stellen Sie sicher, dass keine Wäsche in der Gerätetür eingeklemmt ist.
Die Wasserzufuhr ist unzureichend oder überhaupt nicht gegeben.	<ul style="list-style-type: none">• Drehen Sie den Wasserhahn ganz auf.• Stellen Sie sicher, dass die Gerätetür ordnungsgemäß geschlossen ist.• Stellen Sie sicher, dass der Frischwasserschlauch nicht eingefroren ist.• Stellen Sie sicher, dass der Frischwasserschlauch nicht verdreht oder geknickt ist.• Sorgen Sie für einen ausreichenden Wasserdruck.• Stellen Sie sicher, dass der Kaltwasserhahn und der Warmwasserhahn richtig angeschlossen sind.• Überprüfen Sie das Sieb auf Verstopfungen, und reinigen Sie es nötigenfalls.
Nach einem Programm bleibt Reinigungsmittel im Waschmittelbehälter zurück.	<ul style="list-style-type: none">• Stellen Sie sicher, dass die Waschmaschine mit ausreichendem Wasserdruck läuft.• Stellen Sie sicher, dass das Waschmittel in die Mitte des Waschmittelbehälters gefüllt wird.• Stellen Sie sicher, dass die Kappe richtig eingesetzt ist.• Stellen Sie bei Verwendung von Waschpulver sicher, dass der Waschmittelwahlschalter sich in der oberen Position befindet.• Nehmen Sie die Kappe ab und reinigen Sie den Waschmittelbehälter.

Fehlerbehebung

Problem	Abhilfemaßnahme
<p>Das Gerät vibriert übermäßig oder erzeugt Geräusche.</p>	<ul style="list-style-type: none"> • Stellen Sie sicher, dass die Waschmaschine auf einer ebenen und festen Fläche steht, die nicht rutschig ist. Wenn der Boden nicht gerade ist, stellen Sie die Höhe des Geräts mit Hilfe der Nivellierfüße korrekt ein. • Stellen Sie sicher, dass alle Transportsicherungen entfernt wurden. • Stellen Sie sicher, dass die Waschmaschine keine anderen Gegenstände berührt. • Stellen Sie sicher, dass die Wäsche in der Trommel gleichmäßig verteilt ist. • Der Motor kann bei normalem Betrieb Geräusch verursachen. • Overalls und Bekleidung mit Metallapplikationen können beim Waschen Geräusche verursachen. Dieses Phänomen ist normal. • Metallobjekte wie Münzen können Geräusche verursachen. Entfernen Sie diese Objekte nach dem Waschen aus der Trommel oder dem Filtereinsatz. • Verteilen Sie die Wäsche neu. Wenn nur ein einzelnes Wäschestück, z. B. ein Bademantel oder eine Jeans, gewaschen wird, ist das Ergebnis des letzten Schleudergangs möglicherweise nicht zufriedenstellend, und die Infomeldung „Einseitige Beladung neu verteilen und Maschine neu starten“ wird im Display angezeigt.
<p>Das Gerät pumpt nicht ab und/oder schleudert nicht.</p>	<ul style="list-style-type: none"> • Vergewissern Sie sich, dass der Abwasserschlauch nicht geknickt ist. Wenden Sie sich an den Kundendienst, wenn das Gerät nicht ordnungsgemäß abpumpt. • Stellen Sie sicher, dass das Flusensieb nicht verstopft ist. • Nachdem Sie die Gerätetür geschlossen haben, tippen und halten Sie ▷ . Zu Ihrer eigenen Sicherheit kann sich die Trommel Ihrer Waschmaschine nur dann drehen, wenn die Gerätetür geschlossen ist. • Stellen Sie sicher, dass der Abwasserschlauch nicht eingefroren oder verstopft ist. • Stellen Sie sicher, dass der Abwasserschlauch an ein nicht verstopftes Abwassersystem angeschlossen ist. • Wenn die Waschmaschine nicht ausreichend mit Strom versorgt wird, kann sie vorübergehend weder abpumpen noch schleudern. Die Waschmaschine arbeitet normal, sobald sie wieder ausreichend mit Strom versorgt wird. • Stellen Sie sicher, dass der Abwasserschlauch je nach Anschlussmethode richtig verlegt ist. • Überprüfen Sie das Flusensieb auf Verstopfungen, und reinigen Sie es nötigenfalls.

Problem	Abhilfemaßnahme
Die Gerätetür öffnet sich nicht.	<ul style="list-style-type: none"> • Tippen und halten Sie , um die Waschmaschine anzuhalten. • Es kann kurze Zeit dauern, bis die Verriegelung der Gerätetür entsperrt wird. • Die Gerätetür kann erst drei Minuten nach dem Anhalten der Waschmaschine oder dem Abschalten der Stromversorgung geöffnet werden. • Achten Sie darauf, dass das gesamte Wasser aus der Trommel abgepumpt wird. • Die Gerätetür lässt sich möglicherweise nicht öffnen, wenn noch Wasser in der Trommel steht. Pumpen Sie das Wasser ab und öffnen Sie die Gerätetür von Hand. • Stellen Sie sicher, dass die Anzeige für das Türschloss nicht leuchtet. Die Anzeige für das Türschloss erlischt, nachdem die Waschmaschine das Wasser abgepumpt hat.
Übermäßige Schaumbildung.	<ul style="list-style-type: none"> • Vergewissern Sie sich, dass Sie ausschließlich die empfohlenen Waschmittelsorten verwendet haben. • Verwenden Sie Waschmittelkonzentrat, um die Schaumbildung zu vermeiden. • Verringern Sie bei kalkarmem Wasser, kleinen Wäscheladungen oder nur leicht verschmutzten Kleidungsstücken die verwendete Waschmittelmenge. • Es wird geraten, nur mit Waschmittelkonzentrat zu waschen.
Es kann kein zusätzliches Waschmittel eingefüllt werden.	<ul style="list-style-type: none"> • Stellen Sie sicher, dass die bereits vorhandene Menge an Waschmittel und Weichspüler nicht die maximale Einfüllhöhe überschreitet.
Das Gerät stoppt.	<ul style="list-style-type: none"> • Schließen Sie das Netzkabel an eine Strom führende Steckdose an. • Überprüfen Sie die Sicherung, oder setzen Sie die Automatiksicherung zurück. • Schließen Sie Gerätetür und tippen und halten Sie , um die Waschmaschine zu starten. Zu Ihrer eigenen Sicherheit kann sich die Trommel Ihrer Waschmaschine nur dann drehen, wenn die Gerätetür geschlossen ist. • Bevor die Waschmaschine mit dem Einfüllen des Wassers beginnt, sind eine Reihe von Klickgeräuschen zu hören. Damit wird die Verriegelung der Gerätetür überprüft und außerdem kurz abgepumpt. • Im ausgewählten Programm ist möglicherweise eine Ruhe- oder Einweichphase vorgesehen. Warten Sie kurz, ob die Waschmaschine wieder startet. • Stellen Sie sicher, dass das Sieb im Frischwasserschlauch am Wasserhahn nicht verstopft ist. Reinigen Sie regelmäßig das Sieb. • Wenn die Waschmaschine nicht ausreichend mit Strom versorgt wird, kann sie vorübergehend weder abpumpen noch schleudern. Die Waschmaschine arbeitet normal, sobald sie wieder ausreichend mit Strom versorgt wird.

Fehlerbehebung

Problem	Abhilfemaßnahme
<p>Das Gerät wird mit Wasser in der falschen Temperatur gefüllt.</p>	<ul style="list-style-type: none"> • Öffnen Sie beide Wasserhähne vollständig. • Stellen Sie sicher, dass die richtige Temperatur eingestellt ist. • Stellen Sie sicher, dass die Schläuche an die richtigen Wasserhähne angeschlossen sind. Spülen Sie die Wasserleitungen durch. • Stellen Sie sicher, dass Ihr Wasserkessel so eingestellt ist, dass am Wasserhahn mindestens 49 °C heißes Wasser zur Verfügung steht. Überprüfen Sie auch die Kapazität und die Wiederherstellungsrate des Heißwassersystems. • Ziehen Sie die Schläuche ab, und reinigen Sie das Sieb. Das Sieb ist möglicherweise verstopft. • Beim Einfüllen des Wassers in die Waschmaschine kann sich die Wassertemperatur ändern, da die automatische Temperaturregelung die Temperatur des zugeführten Wasser prüft. Dies ist normal. • Beim Einfüllen des Wassers in die Waschmaschine bemerken Sie möglicherweise, dass nur heißes und/oder kaltes Wasser durch den Waschmittelbehälter fließt, je nach dem ob Sie kalte oder warme Waschttemperaturen ausgewählt haben. Dies ist die übliche Funktionsweise der automatischen Temperaturregelung, da die Waschmaschine die Temperatur des Wassers bestimmt.
<p>Die Wäsche ist nach Programmende noch nass.</p>	<ul style="list-style-type: none"> • Verwenden Sie eine hohe oder extrahohe Schleuderdrehzahl. • Verwenden Sie Waschmittelkonzentrat, um die Schaumbildung zu verringern. • Die Wäschemenge ist zu gering. Sehr kleine Ladungen (ein oder zwei Wäschestücke) können zu einem Ungleichgewicht führen und werden möglicherweise nicht richtig geschleudert. • Stellen Sie sicher, dass der Abwasserschlauch nicht geknickt oder verstopft ist.
<p>Wasser tritt aus.</p>	<ul style="list-style-type: none"> • Stellen Sie sicher, dass die Gerätetür ordnungsgemäß geschlossen ist. • Stellen Sie sicher, dass alle Schlauchanschlüsse fest angezogen sind. • Stellen Sie sicher, dass der Abwasserschlauch ordnungsgemäß und fest an das Abwassersystem angeschlossen ist. • Überladen Sie die Waschmaschine nicht. • Verwenden Sie Waschmittelkonzentrat, um die Schaumbildung zu vermeiden. • Kontrollieren Sie den Abwasserschlauch. <ul style="list-style-type: none"> - Stellen Sie sicher, dass das Ende des Abwasserschlauchs nicht auf dem Boden liegt. - Stellen Sie sicher, dass der Abwasserschlauch nicht verstopft ist. • Prüfen Sie, ob etwas zwischen der Tür und der Membran eingeklemmt ist. <ul style="list-style-type: none"> - Wenn zwischen der Tür und der Membran etwas eingeklemmt ist, kann ein Leck oder eine Beschädigung der Membran verursacht werden.
<p>Das Gerät entwickelt schlechte Gerüche.</p>	<ul style="list-style-type: none"> • Bei übermäßiger Schaumentwicklung können sich Reste davon in kleinen Fugen ansammeln und fauligen Geruch verursachen. • Lassen Sie in regelmäßigen Abständen das Reinigungsprogramm laufen. • Reinigen Sie die Dichtungen/Faltenbälge der Gerätetür. • Trocknen Sie nach Abschluss eines Programms das Innere der Waschmaschine.

Problem	Abhilfemaßnahme
Keine Blasen zu sehen (nur Bubble-Modelle).	<ul style="list-style-type: none"> • Möglicherweise können Sie keine Blasen sehen, wenn sich zu viel Wäsche in der Trommel befindet. • Möglicherweise verhindert stark verschmutzte Wäsche die Entstehung von Blasen.
Auf dem Display erscheint eine Meldung, die darauf hinweist, dass der Waschmittelbehälter geöffnet ist.	<ul style="list-style-type: none"> • Überprüfen Sie, ob der Waschmittelbehälter richtig geschlossen ist. <ul style="list-style-type: none"> - Öffnen Sie den Waschmittelbehälter und schließen Sie ihn wieder. Stellen Sie sicher, dass er richtig geschlossen ist.
Höhere Programmdauer.	<ul style="list-style-type: none"> • Die tatsächliche Programmdauer kann von der geschätzten Dauer abweichen, die bei der anfänglichen Programmauswahl auf dem Bedienfeld angezeigt wird.
Flecken auf der Kleidung.	<ul style="list-style-type: none"> • Den Weichspüler nicht direkt auf Ihre Kleidung schütten. Wenn Sie den Weichspüler direkt auf die Kleidung auftragen, kann er Flecken hinterlassen (z. B. ölige Flecken oder hartnäckigen Schmutz), die schwer zu entfernen sind.

Wenden sich an ein Kundendienstzentrum, wenn der Fehler weiterhin besteht. Die Nummer des Kundendienstzentrums finden Sie auf dem Etikett, das am Gerät angebracht ist.

Fehlerbehebung

Informationscodes

Bei Störungen Ihrer Waschmaschine wird ein Informationscode im Display angezeigt. Schlagen Sie in der folgenden Tabelle nach, und probieren Sie die beschriebenen Abhilfemaßnahmen aus.

Code	Abhilfemaßnahme
Pumpenfilter reinigen	<p>Das Wasser fließt nicht ab.</p> <ul style="list-style-type: none">• Stellen Sie sicher, dass der Abwasserschlauch nicht eingefroren oder verstopft ist.• Stellen Sie sicher, dass der Abwasserschlauch je nach Anschlussmethode richtig verlegt ist.• Überprüfen Sie das Flusensieb auf Verstopfungen, und reinigen Sie es nötigenfalls.• Vergewissern Sie sich, dass der Abwasserschlauch nicht geknickt ist.• Wenn der Informationscode weiter angezeigt wird, wenden Sie sich an das nächstgelegene Kundendienstzentrum.
Wasserhähne kontrollieren und Programm neu starten	<p>Kein Wasser vorhanden.</p> <ul style="list-style-type: none">• Stellen Sie sicher, dass der Wasserhahn geöffnet ist.• Stellen Sie sicher, dass die Wasserschläuche nicht verstopft sind.• Stellen Sie sicher, dass der Wasserhahn nicht eingefroren ist.• Stellen Sie sicher, dass die Waschmaschine mit ausreichendem Wasserdruck läuft.• Stellen Sie sicher, dass der Kaltwasserhahn und der Warmwasserhahn richtig angeschlossen sind.• Überprüfen Sie das Sieb auf Verstopfungen, und reinigen Sie es nötigenfalls.• Alle Tasten werden ab der Anzeige des Informationscodes für 3 Minuten deaktiviert.• Wenn die Meldung „Wasserhähne kontrollieren und Programm neu starten“ erscheint, pumpt die Maschine 3 Minuten lang Wasser ab. In der Zwischenzeit ist die Netztaste deaktiviert.
Bitte Zulaufschlauch korrekt anschließen	<ul style="list-style-type: none">• Stellen Sie sicher, dass der Kaltwasserschlauch fest an den Kaltwasserhahn angeschlossen ist. Wenn er mit dem Warmwasserhahn verbunden ist, kann die Wäsche bei manchen Programmen ihre Form verlieren.
Einseitige Beladung neu verteilen und Maschine neu starten	<p>Das Gerät schleudert nicht.</p> <ul style="list-style-type: none">• Stellen Sie sicher, dass die Wäsche gleichmäßig verteilt ist.• Stellen Sie sicher, dass die Waschmaschine auf einer ebenen, stabilen Oberfläche steht.• Verteilen Sie die Wäsche neu. Wenn nur ein einzelnes Wäschestück, z. B. ein Bademantel oder eine Jeans, gewaschen wird, ist das Ergebnis des letzten Schleudergangs möglicherweise nicht zufriedenstellend, und die Infomeldung „Einseitige Beladung neu verteilen und Maschine neu starten“ wird im Display angezeigt.

Code	Abhilfemaßnahme
Waschmaschinentür schließen und erneut versuchen	<p>Betrieb der Waschmaschine bei geöffneter Tür.</p> <ul style="list-style-type: none"> • Stellen Sie sicher, dass die Gerätetür ordnungsgemäß geschlossen ist. • Stellen Sie sicher, dass keine Wäsche in der Gerätetür eingeklemmt ist.
OC	<p>Wasser ist ausgelaufen.</p> <ul style="list-style-type: none"> • Starten Sie das Gerät nach einem Schleuderprogramm neu. • Wenn der Informationscode im Display weiter angezeigt wird, wenden Sie sich an das nächstgelegene Samsung-Kundendienstzentrum.
LC, LC1	<p>Kontrollieren Sie den Abwasserschlauch.</p> <ul style="list-style-type: none"> • Stellen Sie sicher, dass das Ende des Abwasserschlauchs nicht auf dem Boden liegt. • Stellen Sie sicher, dass der Abwasserschlauch nicht verstopft ist. • Wenn der Informationscode weiter angezeigt wird, wenden Sie sich an das nächstgelegene Kundendienstzentrum.
3C	<p>Überprüfen Sie, ob der Motor der Trommel läuft.</p> <ul style="list-style-type: none"> • Versuchen Sie, das Programm neu zu starten. • Wenn der Informationscode weiter angezeigt wird, wenden Sie sich an das nächstgelegene Kundendienstzentrum.
3CP	<p>Die elektronische Steuerung muss überprüft werden.</p> <ul style="list-style-type: none"> • Versuchen Sie, das Programm neu zu starten. • Wenn der Informationscode weiter angezeigt wird, wenden Sie sich an das nächstgelegene Kundendienstzentrum.
UC	<p>Überprüfen Sie, ob der Pulsator-Motor läuft.</p> <ul style="list-style-type: none"> • Überprüfen Sie, ob die Stromversorgung einwandfrei arbeitet. • Wenn der Informationscode weiter angezeigt wird, wenden Sie sich an das nächstgelegene Kundendienstzentrum.
	<p>Unterspannung erkannt.</p> <ul style="list-style-type: none"> • Überprüfen Sie, ob das Netzkabel eingesteckt ist. • Wenn der Informationscode weiter angezeigt wird, wenden Sie sich an das nächstgelegene Kundendienstzentrum.
HC	<p>Übertemperaturkontrolle.</p> <ul style="list-style-type: none"> • Wenn der Informationscode weiter angezeigt wird, wenden Sie sich an das nächstgelegene Kundendienstzentrum.
1C	<p>Der Wasserstandsensord arbeitet nicht ordnungsgemäß.</p> <ul style="list-style-type: none"> • Schalten Sie das Gerät aus, und starten Sie das Programm erneut. • Wenn der Informationscode weiter angezeigt wird, wenden Sie sich an das nächstgelegene Kundendienstzentrum.

Fehlerbehebung

Code	Abhilfemaßnahme
AC	Überprüfen Sie die Kommunikation zwischen Haupt- und Nebenplatine. <ul style="list-style-type: none">• Schalten Sie das Gerät aus, und starten Sie das Programm erneut.• Wenn der Informationscode weiter angezeigt wird, wenden Sie sich an das nächstgelegene Kundendienstzentrum.
8C	Der MEMS-Sensor arbeitet nicht ordnungsgemäß. <ul style="list-style-type: none">• Schalten Sie das Gerät aus, und starten Sie das Programm erneut.• Wenn der Informationscode weiter angezeigt wird, wenden Sie sich an das nächstgelegene Kundendienstzentrum.
AC6	Überprüfen Sie die Kommunikation zwischen der Haupt- und der Inverterplatine. <ul style="list-style-type: none">• Je nach Zustand kann die Maschine automatisch wieder in den Normalbetrieb zurückkehren.• Schalten Sie das Gerät aus, und starten Sie das Programm erneut.• Wenn der Informationscode weiter angezeigt wird, wenden Sie sich an das nächstgelegene Kundendienstzentrum.
DC1	Das Schließen/Öffnen der Gerätetür funktioniert nicht richtig. <ul style="list-style-type: none">• Schalten Sie das Gerät aus, und starten Sie das Programm erneut.• Wenn der Informationscode weiter angezeigt wird, wenden Sie sich an das nächstgelegene Kundendienstzentrum.

Sollte einer der Informationscodes auch weiterhin angezeigt werden, nachdem Sie die oben beschriebenen Abhilfemaßnahmen ausprobiert haben, wenden Sie sich an das nächstgelegene Samsung-Kundendienstzentrum.

Technische Daten

Bedeutung der Pflegesymbole

Die folgenden Symbole sind Pflegehinweise für Bekleidung. Die Pflegehinweise für Wäsche umfassen Symbole für das Waschen, Bleichen, Trocknen, Bügeln und professionelle Textilpflege sowie ggf. Reinigungshinweise. Die Verwendung dieser Symbole gewährleistet, dass die Angaben von inländischen Kleidungsherstellern und Importeuren einheitlich sind. Befolgen Sie die Pflegehinweise des Etiketts, um die Lebensdauer Ihrer Bekleidung zu maximieren und Probleme beim Waschen zu vermindern.

Waschen

	95 °C Normalwäsche
	60 °C Normalwäsche
	60 °C Schonwäsche
	40 °C Normalwäsche
	40 °C Schonwäsche
	40 °C Spezialschonwäsche
	30 °C Normalwäsche
	30 °C Schonwäsche
	30 °C Spezialschonwäsche
	Handwäsche
	Nicht waschen

HINWEIS

Die Zahlen im Waschbottich zeigen die maximal zulässige Waschtemperatur in °C an.

Bleichen

	Chlor- oder Sauerstoffbleiche erlaubt
	Nur Sauerstoffbleiche (keine Chlorbleiche) erlaubt
	Nicht bleichen

Trocknen





	Trocknen im Tumbler / Trockner möglich, normale Temperatur 80 °C, normaler Trocknungsprozess
	Trocknen im Tumbler / Trockner möglich, niedrige Temperatur 60 °C, schonender Trocknungsprozess
	Nicht im Waschtrockner behandeln
	Auf der Leine trocknen
	Tropfend auf der Leine trocknen
	Liegend trocknen
	Liegend trocknen aus dem tropfnassen Zustand
	Auf der Leine im Schatten trocknen
	Tropfnass auf der Leine im Schatten trocknen
	Liegend trocknen im Schatten
	Liegend trocknen aus dem tropfnassen Zustand im Schatten

HINWEIS

- Die Punkte kennzeichnen die Trocknungsstufe des Tumblers / Trockners.
- Die Striche kennzeichnen Art und Ort des Trocknens.

Technische Daten



Bügeln








	Bügeln mit einer Höchsttemperatur der Bügeleisensohle von 200 °C
	Bügeln mit einer Höchsttemperatur der Bügeleisensohle von 150 °C
	Bügeln mit einer Höchsttemperatur der Bügeleisensohle von 100 °C* * Kein Bügeln mit Dampf
	Nicht bügeln

HINWEIS

Die Punkte kennzeichnen die Temperaturstufe des Bügeleisens.

Professionelle Textilpflege

	Professionelle Trockenreinigung mit Perchlorethylen und / oder Kohlenwasserstoffen, normaler Prozess
	Professionelle Trockenreinigung mit Perchlorethylen und / oder Kohlenwasserstoffen, schonender Prozess

	Professionelle Trockenreinigung mit Kohlenwasserstoffen, normaler Prozess
	Professionelle Trockenreinigung mit Kohlenwasserstoffen, schonender Prozess
	Nicht trockenreinigen
	Professionelle Nassreinigung, normaler Prozess
	Professionelle Nassreinigung, schonender Prozess
	Professionelle Nassreinigung, besonders schonender Prozess
	Nicht nassreinigen

HINWEIS

- Die Buchstaben im Kreis kennzeichnen die Lösemittel (P, F), die in der Trockenreinigung angewendet werden oder die Nassreinigung (W).
- Generell: Der Strich unter dem Symbol kennzeichnet eine mildere Behandlung (z.B. Schongang für Pflegeleichtartikel). Der doppelte Strich kennzeichnet Textilarten, die besonders schonende Behandlung benötigen.

Umweltschutzhinweise

- Dieses Gerät ist aus wiederverwertbaren Materialien hergestellt. Beachten Sie bei der Entsorgung von Altgeräten die vor Ort geltenden Vorschriften und Gesetze. Schneiden Sie das Netzkabel durch, damit das Gerät nicht mehr an eine Stromquelle angeschlossen werden kann. Entfernen Sie den Deckel, um zu verhindern, dass Tiere und kleine Kinder versehentlich in der Trommel eingeschlossen werden.
- Überschreiten Sie nicht die auf den Spülmittelpackungen angegebene empfohlene Spülmittelmenge.
- Verwenden Sie vor dem Waschgang nur dann Fleckentferner und Bleichmittel, wenn es notwendig ist.
- Waschen Sie möglichst immer die volle für das jeweilige Waschprogramm angegebene Wäschemenge. Auf diese Weise sparen Sie Wasser und Strom.

Ersatzteilgarantie

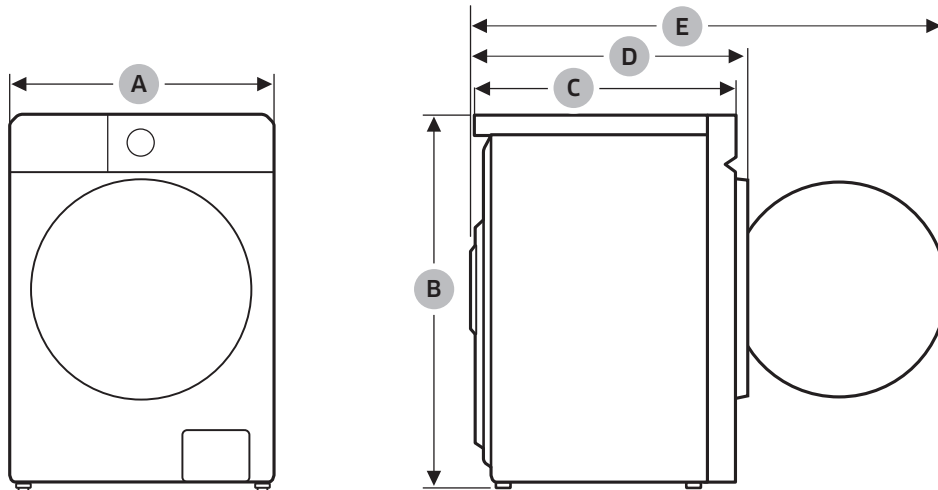
Wir garantieren, dass die folgenden Ersatzteile für professionelle Reparaturbetriebe und Endbenutzer für einen Zeitraum von mindestens 10 Jahren nach dem Inverkehrbringen der letzten Einheit des Modells verfügbar sind.

- Tür, Türscharniere und Dichtungen, andere Dichtungen, die Türverriegelung und Zubehör aus Kunststoff (z. B. Waschmittelspender).
- Die aufgelisteten Teile können Sie auf der unten angegebenen Website erwerben.
 - <http://www.samsung.com/support>

Technisches Datenblatt

Die Sternchen „*“ kennzeichnen Modellvarianten und können für Ziffern (0-9) oder Buchstaben (A-Z) stehen.

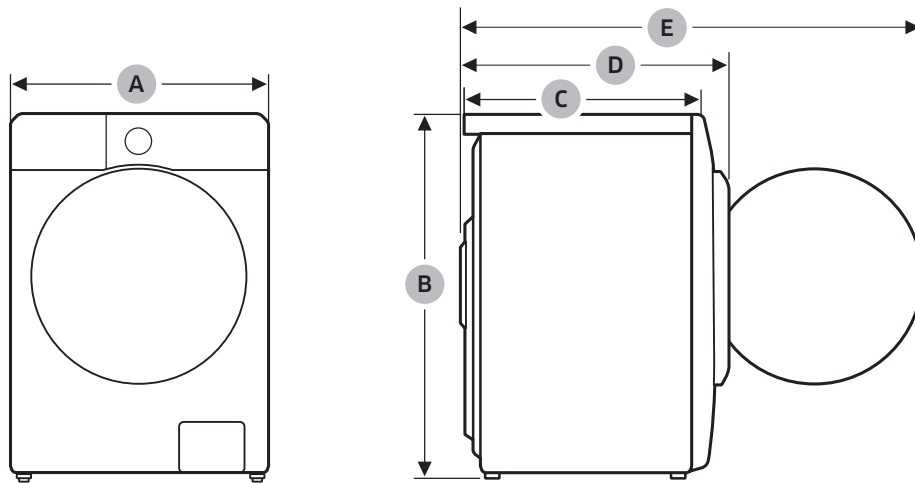
BESPOKE Modelle



Typ		Frontlader	
Modellbezeichnung		WW1*DB*****	WW9*DB*****
Abmessungen	A (Breite)	600 mm	
	B (Höhe)	850 mm	
	C (Tiefe)	600 mm	
	D (Tiefe+Tiefe der Türeinfassung)	640 mm	630 mm
	E	1090 mm	1080 mm
Wasserdruck		50-1000 kPa	
Nettogewicht		75,0 kg (WW**DB****G*) 74,0 kg (WW**DB****S*, WW**DB****B*, WW**DB****W*, WW**DB****H*, WW**DB****L*, WW**DB****T*, WW**DB****A*)	69,0 kg (WW**DB****G*) 68,0 kg (WW**DB****S*, WW**DB****B*, WW**DB****W*, WW**DB****H*, WW**DB****L*, WW**DB****T*, WW**DB****A*)
Maximale Füllmenge	Waschen und Schleudern	11,0 kg	9,0 kg
Leistungsaufnahme	Waschen und Heizen	AC 220-240 V / 50 Hz	1900-2300 W
Schleuderdrehzahl		1400 U/min	

Technische Daten

Allgemeine Modelle



Typ			Frontlader	
Modellbezeichnung			WW1*DG*****	WW9*DG*****
Abmessungen	A (Breite)		600 mm	
	B (Höhe)		850 mm	
	C (Tiefe)		600 mm	550 mm
	D (Tiefe+Tiefe der Türeinfassung)		640 mm	630 mm
	E		1090 mm	1080 mm
Wasserdruck			50-1000 kPa	
Nettogewicht			73,0 kg	67,0 kg
Maximale Füllmenge		Waschen und Schleudern	11,0 kg	9,0 kg
Leistungsaufnahme	Waschen und Heizen	AC 220-240 V / 50 Hz	1900-2300 W	
Schleuderdrehzahl			1400 U/min	

HINWEIS

- Jederzeitige Änderungen am Design und den technischen Daten des Geräts zum Zweck der Qualitätsverbesserung vorbehalten.
- Die hier angegebenen Abmessungen können je nach Messmethode geringfügig von den tatsächlichen Abmessungen abweichen.

Richtwerte (gemäß EU 2019/2023)

Modell	Programme	Füllmenge (kg)	Programmdauer (HH:MM)	Energieverbrauch (kWh/Programm)	Wasserverbrauch (L/Programm)	Maximale Temperatur (°C)	Restfeuchte (%)	Schleuderdrehzahl (U/min)
WW1*DB8B9*** WW1*DB8B3***	Eco 40-60	11	4:00	0,598	86,4	29	53,9	1400
		5,5	3:00	0,300	53,0	23	53,9	1400
		3	2:40	0,180	38,5	23	53,9	1400
	Baumwolle 20 °C	11	3:59	0,336	132,0	20	50,0	1400
	Baumwolle 60 °C	11	2:32	1,390	132,0	60	50,0	1400
	Baumwolle 60 °C + FleckenIntensiv	11	3:02	2,170	147,0	60	50,0	1400
	Pflegeleicht 40 °C	4	2:59	0,735	58,0	40	33,0	1200
	Schnelle Wäsche 15´	2	0:15	0,015	41,0	15	105,0	800
WW1*DB7B9*** WW1*DB7B3***	Eco 40-60	11	4:00	0,730	86,4	29	53,9	1400
		5,5	3:00	0,390	53,0	23	53,9	1400
		3	2:40	0,280	38,5	23	53,9	1400
	Baumwolle 20 °C	11	3:59	0,336	132,0	20	50,0	1400
	Baumwolle 60 °C	11	2:32	1,390	132,0	60	50,0	1400
	Baumwolle 60 °C + FleckenIntensiv	11	3:02	2,170	147,0	60	50,0	1400
	Pflegeleicht 40 °C	4	2:59	0,735	58,0	40	33,0	1200
	Schnelle Wäsche 15´	2	0:15	0,015	41,0	15	105,0	800
WW1*DG**8*** WW1*DG**2***	Eco 40-60	11	4:00	1,004	95,4	33	53,9	1400
		5,5	3:00	0,487	59,2	27	53,9	1400
		3	2:50	0,196	30,8	22	53,9	1400
	Baumwolle 20 °C	11	3:59	0,336	132,0	20	50,0	1400
	Baumwolle 60 °C	11	2:32	1,390	132,0	60	50,0	1400
	Baumwolle 60 °C + FleckenIntensiv	11	3:02	2,170	147,0	60	50,0	1400
	Pflegeleicht 40 °C	4	2:59	0,735	58,0	40	33,0	1200
	Schnelle Wäsche 15´	2	0:15	0,015	41,0	15	105,0	800
WW9*DB8U9*** WW9*DB8U3***	Eco 40-60	9	3:48	0,570	75,0	29	53,9	1400
		4,5	2:54	0,313	44,0	26	53,9	1400
		2,5	2:44	0,178	33,5	23	53,9	1400
	Baumwolle 20 °C	9	3:19	0,357	117,0	20	53,0	1400
	Baumwolle 60 °C	9	2:25	1,504	134,0	55	53,0	1400
	Baumwolle 60 °C + FleckenIntensiv	9	2:55	2,099	134,0	60	53,0	1400
	Pflegeleicht 40 °C	4	2:59	0,819	61,4	40	33,0	1200
	Schnelle Wäsche 15´	2	0:15	0,015	43,0	15	105,0	800

Technische Daten

Modell	Programme	Füllmenge (kg)	Programmdauer (HH:MM)	Energieverbrauch (kWh/Programm)	Wasserverbrauch (L/Programm)	Maximale Temperatur (°C)	Restfeuchte (%)	Schleuderdrehzahl (U/min)
WW9*DB7U9*** WW9*DB7U3***	Eco 40-60	9	3:48	0,620	75,0	29	53,9	1400
		4,5	2:54	0,360	44,0	26	53,9	1400
		2,5	2:44	0,230	33,5	23	53,9	1400
	Baumwolle 20 °C	9	3:19	0,357	117,0	20	53,0	1400
	Baumwolle 60 °C	9	2:25	1,504	134,0	55	53,0	1400
	Baumwolle 60 °C + FleckenIntensiv	9	2:55	2,099	134,0	60	53,0	1400
	Pflegeleicht 40 °C	4	2:59	0,819	61,4	40	33,0	1200
Schnelle Wäsche 15´	2	0:15	0,015	43,0	15	105,0	800	
WW9*DG**8*** WW9*DG**2***	Eco 40-60	9	3:48	0,690	71,0	28	53,9	1400
		4,5	2:54	0,465	47,0	28	53,9	1400
		2,5	2:44	0,222	34,6	23	53,9	1400
	Baumwolle 20 °C	9	3:19	0,357	117,0	20	53,0	1400
	Baumwolle 60 °C	9	2:25	1,504	134,0	55	53,0	1400
	Baumwolle 60 °C + FleckenIntensiv	9	2:55	2,099	134,0	60	53,0	1400
	Pflegeleicht 40 °C	4	2:59	0,819	61,4	40	33,0	1200
Schnelle Wäsche 15´	2	0:15	0,015	43,0	15	105,0	800	

- Die angegebenen Werte für andere Programme als Eco 40-60 und für den Wasch- und Trockengang sind nur Richtwerte.
- Die hier angegebenen Zeiten können aufgrund des Einflusses von Druck/Härte/Temperatur des Wassers, Art/Betrag/Verschmutzungsgrad der Wäsche, Art/Menge des verwendeten Waschmittels sowie der Stromversorgung und der gewählten Zusatzfunktionen von den tatsächlichen Werten abweichen.

EPREL-Informationen

Informationen zur Energieverbrauchskennzeichnung dieses Geräts finden Sie im Europäischen Produktregister für Energiekennzeichnung (EPREL) unter https://eprel.ec.europa.eu/qr/*****, wobei ***** die EPREL-Registriernummer des Geräts ist. Die Registriernummer finden Sie auf dem Typenschild Ihres Geräts.

Kontaktinformationen

Fragen oder Hinweise?

LAND	RUFEN SIE UNS AN	ODER BESUCHEN SIE UNS ONLINE UNTER
UK	0333 000 0333	www.samsung.com/uk/support
IRELAND (EIRE)	0818 717100	www.samsung.com/ie/support
GERMANY	06196 77 555 77	www.samsung.com/de/support
FRANCE	01 48 63 00 00	www.samsung.com/fr/support
SPAIN	91 175 00 15	www.samsung.com/es/support
PORTUGAL	210 608 098 Chamada para a rede fixa nacional Dias úteis das 9h às 20h	www.samsung.com/pt/support
LUXEMBURG	261 03 710	www.samsung.com/be_fr/support
NETHERLANDS	088 90 90 100	www.samsung.com/nl/support
BELGIUM	02-201-24-18	www.samsung.com/be/support (Dutch) www.samsung.com/be_fr/support (French)
NORWAY	21 62 90 99	www.samsung.com/no/support
DENMARK	70 70 19 70	www.samsung.com/dk/support
FINLAND	030-622 75 15	www.samsung.com/fi/support
SWEDEN	0771-400 300	www.samsung.com/se/support
AUSTRIA	0800 72 67 864 (0800-SAMSUNG)	www.samsung.com/at/support
SWITZERLAND	0800 726 786	www.samsung.com/ch/support (German) www.samsung.com/ch_fr/support (French)
HUNGARY	0680SAMSUNG (0680-726-7864)	www.samsung.com/hu/support
CZECH	800 - SAMSUNG (800-726786)	www.samsung.com/cz/support
SLOVAKIA	0800 - SAMSUNG (0800-726 786)	www.samsung.com/sk/support
CROATIA	072 726 786	www.samsung.com/hr/support
BOSNIA	055 233 999	www.samsung.com/ba/support
North Macedonia	023 207 777	www.samsung.com/mk/support
MONTENEGRO	020 405 888	www.samsung.com/support
SLOVENIA	080 697 267 (brezplačna številka)	www.samsung.com/si/support
SERBIA	011 321 6899	www.samsung.com/rs/support
Kosovo	038 40 30 90	www.samsung.com/support
ALBANIA	045 620 202	www.samsung.com/al/support

Kontaktinformationen

LAND	RUFEN SIE UNS AN	ODER BESUCHEN SIE UNS ONLINE UNTER
BULGARIA	0800 111 31 - Безплатен за всички оператори *3000 - Цена на един градски разговор или според тарифата на мобилният оператор 09:00 до 18:00 - Понеделник до Петък	www.samsung.com/bg/support
ROMANIA	0800872678 - Apel gratuit *8000 - Apel tarifat în rețea Program Call Center Luni - Vineri: 9 AM - 6 PM	www.samsung.com/ro/support
ITALIA	800-SAMSUNG (800.7267864)	www.samsung.com/it/support
CYPRUS	8009 4000 only from landline, toll free	www.samsung.com/gr/support
GREECE	80111-SAMSUNG (80111 726 7864) from mobile and land line (+30) 210 6897691 from mobile and land line	
POLAND	801-172-678* * (opłata według taryfy operatora)	http://www.samsung.com/pl/support/
LITHUANIA	8-800-7777	www.samsung.com/lt/support
LATVIA	8000-7267	www.samsung.com/lv/support
ESTONIA	800-7267	www.samsung.com/ee/support

Notizen

Notizen

Notizen

SAMSUNG



DC68-000000-00