

MDL. KB 1400

- DE BEDIENUNGSANLEITUNG & SICHERHEITSHINWEISE AB SEITE 2**
Sie können neben diese gedruckte Version, die Bedienungsanleitung sowie die Sicherheitshinweise auch jederzeit digital unter folgendem Link, oder durch scannen des QR-Codes abrufen:
- EN SAFETY INSTRUCTIONS AB SEITE 16**
The safety instructions can be found at the very back in printed form or, like the instruction manual, under the following link or by scanning the QR code:
INSTRUCTION MANUAL
To access the instruction manual & safety instructions, scan this code or visit:
- CZ NÁVOD K OBSLUZE & BEZPEČNOSTNÍ POKYNY**
Chcete-li získat přístup k uživatelské příručce a bezpečnostním pokynům, naskenujte tento kód nebo navštivte:
- HR PRIRUČNIK ZA RAD & SIGURNOSNE UPUTE**
Za pristup korisničkom vodiču i sigurnosnim uputama skenirajte ovaj kod ili posjetite:
- HU HASZNÁLATI UTASÍTÁS & BIZTONSÁGI UTASÍTÁSOK**
A felhasználói kézikönyv és a biztonsági utasítások eléréséhez skenelje be ezt a kódot, vagy látogasson el a következő weboldalra:
- IT ISTRUZIONI PER L'USO & ISTRUZIONI DI SICUREZZA**
Per accedere al manuale d'uso e alle istruzioni di sicurezza, scansionare questo codice o visitare il sito:
- SLO NAVODILA ZA UPORABO & VARNOSTNA NAVODILA**
Za dostop do uporabniškega priročnika in varnostnih navodil preberite to kodo ali obiščite:

www.silva-schneider.at/bedienungsanleitungen





Kühlbox

Modell: KB 1400



Um Ihre Sicherheit zu gewähren und um eine korrekte Bedienung Ihres Gerätes zu gewähren, lesen Sie die Bedienungsanleitung inkl. Sicherheitshinweise vor Inbetriebnahme sorgfältig durch. Heben Sie diese für den späteren Gebrauch oder im Falle einer Weitergabe des Gerätes gut auf. Ohne Kenntnis der Sicherheitsanweisungen darf das Gerät nicht benutzt werden.

Sicherheitshinweise


- Das Gerät kann von **Kindern** ab 8 Jahren und darüber sowie von Personen mit verringerten physischen, sensorischen oder mentalen Fähigkeiten oder Mangel an Erfahrung und Wissen benutzt werden, wenn sie beaufsichtigt oder bezüglich des sicheren Gebrauchs des Gerätes unterwiesen wurden und die daraus resultierenden Gefahren verstehen.
- Kinder dürfen nicht mit dem Gerät spielen.
- **Reinigung** und **Benutzer-Wartung** dürfen nicht von **Kindern** durchgeführt werden, außer sie sind 8 Jahren oder darüber und werden beaufsichtigt.
- Kinder zwischen 3 und 8 dürfen Kühlgeräte be- und entladen.
- Kinder dürfen nicht mit dem Gerät spielen und nicht auf das Gerät klettern oder steigen.
- Verpackungsmaterial ist von Kindern fernzuhalten – Erstickungsgefahr!
- Dieses Gerät darf nicht mit Verlängerungskabeln oder Mehrfachsteckdosen verwendet werden. Sollte es dennoch unumgänglich sein, Verlängerungskabel oder Mehrfachsteckdosen zu verwenden, achten Sie immer darauf, dass die verwendeten Kabel die notwendigen Sicherheitsprüfsymbole aufweisen und den allgemeinen Sicherheitsrichtlinien entsprechen.



STROMSCHLAGGEFAHR!

- Tauchen Sie das Gerät, sowie das Netzkabel niemals in Wasser oder andere Flüssigkeiten.
- Fassen Sie das Gerät, das Stromkabel oder den Netzstecker nie mit nassen oder feuchten Händen an.
- Ziehen Sie niemals am Stromkabel, auch nicht, wenn Sie den Stecker aus der Steckdose ziehen wollen, sondern fassen Sie immer den Stecker an.
- Fassen Sie die Spitzen des Steckers nicht an, wenn Sie das Gerät ausstecken.
- Achten Sie darauf, dass das Netzkabel so verlegt ist,
 - dass es nicht in Berührung mit heißen Gegenständen oder mit den Kühlleitungen auf der Rückseite des Gerätes kommt.
 - dass es nicht eingeklemmt oder beschädigt wird.
 - dass keine Stolpergefahr entsteht.
- Kontrollieren Sie das Netzkabel von Zeit zu Zeit auf Schäden. Sollte es beschädigt sein, darf das Gerät nicht in Betrieb genommen werden. Um

Gefährdungen zu vermeiden, wenden Sie sich an qualifiziertes Fachpersonal zum Tausch des Kabels.

- Ziehen Sie immer den Netzstecker,
 - bei Störungen während des Betriebes,
 - bei jeder Reinigung,
 - bei Arbeiten am Gerät (Türanschlag wechseln),
 - wenn Sie das Gerät über einen längeren Zeitraum nicht verwenden.
- Dieses Gerät ist nur für den Gebrauch in geschlossenen Räumen ausgelegt. Verwenden Sie es nicht im Freien.
- Verwenden Sie das Gerät nicht im Badezimmer oder in anderen Räumen mit hoher Luftfeuchtigkeit.
- Platzieren Sie das Gerät nicht neben heißen Oberflächen wie z.B. Herdplatten, auch nicht neben anderen Wärmequellen wie z. B. Öfen, Radiatoren und schützen Sie es vor direkter Sonnenbestrahlung.
- Sollte es nicht vermeidbar sein, das Gerät neben einer Wärmequelle aufzustellen, verwenden Sie eine geeignete Isolierplatte oder halten Sie ausreichend Abstand (mindestens 5 cm zu Elektroherden, 30 cm. zu Öl- oder Kohleherden).
- Stellen Sie das Gerät immer auf ebene Flächen.
- Stellen Sie das Gerät nie auf weiche, leicht entflammbare Unterlagen, wie z. B. Teppiche.
- Stellen Sie das Gerät nie neben oder in der Nähe von leicht brennbaren oder flüchtigen Materialien (Gas, Benzin, Alkohol, Farben, etc.) auf.
-  **WARNUNG:** Belüftungsöffnungen am Gehäuse dürfen nicht durch den Einbau in Möbel verschlossen werden. Achten Sie darauf, dass eine ausreichende Luftzirkulation möglich ist.
Decken Sie die Belüftungsöffnungen des Gerätes auch nicht mit Decken, Vorhängen, Zeitungen, etc. ab. Das Gerät deshalb auch niemals auf weichen Unterlagen (z.B.: Bett, Couch) betreiben, keine Decken oder Teppiche unterlegen. Werden Belüftungsöffnungen blockiert, muss das Gerät zur Kühlung höhere Leistung erbringen, wodurch der Stromverbrauch steigt.
- Stellen Sie keine anderen Elektrogeräte auf das Kühlgerät, um Brandgefahr zu vermeiden.

- Stellen Sie keine mit Wasser oder anderer Flüssigkeit gefüllten Behälter auf das Kühlgerät.
- Stellen Sie keine schweren Gegenstände auf das Gerät.
- Stellen Sie keine brennenden Kerzen auf das Gerät.
- Das Gerät darf nicht mit einer externen Zeitschaltuhr betrieben werden.
- Sollte das Kühlgerät für einen längeren Zeitraum nicht verwendet werden wird empfohlen, die Gerätetür offen zu lassen.
- Das Gerät ist bestimmt für die Verwendung
 - im Haushalt
 - auf Arbeitsplätzen, wie z. B. Büro/Personalküchen, Werkstatt, Lager
 - von Gästen in Hotels, Motels, Pensionen und anderen, typischen Wohnumgebungen
- Gerät ist nicht für die gewerbliche Nutzung bestimmt.
- Verwenden Sie das Gerät nur für die in dieser Anleitung beschriebenen Funktionen. Eine anderweitige Verwendung führt eventuell zu Beschädigungen am Gerät.
- Behandeln Sie das Produkt sorgfältig. Es kann durch Stöße, Schläge oder Fallen aus bereits geringer Höhe beschädigt werden.
- Steigen Sie nicht auf das Gerät und verwenden Sie auch die Fächer und Ablageflächen nicht als Abstützung oder Auftrittfläche.
- Hantieren Sie im Inneren des Gerätes nicht mit offenen Feuerquellen!
- Ein Umbauen oder Verändern des Produktes ist aus Sicherheitsgründen nicht erlaubt.
- Öffnen Sie das Gehäuse des Gerätes nicht, im Inneren befinden sich keine Bedienelemente.
- Führen Sie Reparaturen nie selber aus! Schäden am Gerät oder an der Anschlussleitung müssen von qualifiziertem Fachpersonal repariert oder ersetzt werden.
- Diese Bedienungsanleitung dient dazu, Sie mit den Funktionen dieses Gerätes vertraut zu machen. Bewahren Sie diese Anleitung daher stets gut auf, damit Sie jederzeit darauf zugreifen können.

ACHTUNG:

Bei Schäden, die durch unsachgemäße Bedienung resultierend aus der Nichtbeachtung dieser Bedienungsanleitung oder der Sicherheitshinweise entstehen, erlischt der Garantieanspruch.



WARNUNG BRANDGEFAHR – LEICHT ENTFLAMMBARES MATERIAL!

Das verwendete Kältemittel Isobutan (R600a) ist FCKW-frei, also nicht umweltschädlich. Es ist jedoch leicht brennbar. Aus diesem Grund ist darauf zu achten, dass das Kältesystem beim Transport und beim Aufstellen geschützt wird. Sollte das Kühlsystem trotzdem beschädigt werden:

- Das Gerät darf nicht in Betrieb genommen werden!
- Vermeiden Sie jedes offene Feuer und das Hantieren mit andere Zündquellen.
- Durchlüften Sie den Raum, in dem das Kühlgerät steht, gut.

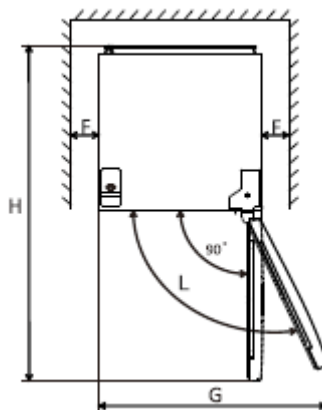
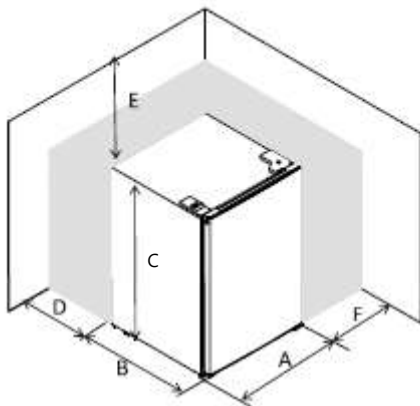
Achten Sie darauf, dass bei Verkauf, Weitergabe oder Abgabe zur Wiederverwertung/ Entsorgung auf das Kältemittel R600a hingewiesen werden muss.

Gerät auspacken:

- Entfernen Sie das Verpackungsmaterial komplett vom Gerät.
- Transportsicherungen entfernen: Das Gerät und Teile im Inneren sind für den Transport entsprechend gesichert. Entfernen Sie alle Klebestreifen rechts und links an der Tür. Verwenden Sie dazu eventuell ein mildes Reinigungsmittel. Entfernen Sie auch alle Klebestreifen und Verpackungsmaterialien aus dem Inneren des Gerätes.
- Prüfen Sie das Gerät nach dem Auspacken auf Beschädigungen. Sollte das Gerät Beschädigungen aufweisen, darf es nicht in Betrieb genommen. Wenden Sie sich umgehend an Ihren Fachhändler.
- Verpackungsmaterialien wie Plastiktüten oder Styroporteile sind für Kinder gefährlich. Halten Sie diese Teile daher von Kindern fern.
- Viele Verpackungsmaterialien werden einer Wiederverwertung zugeführt – achten Sie daher auf die richtige Entsorgung, Sie leisten dabei einen wichtigen Beitrag für den Umweltschutz.

Platzbedarf und Gerät aufstellen:

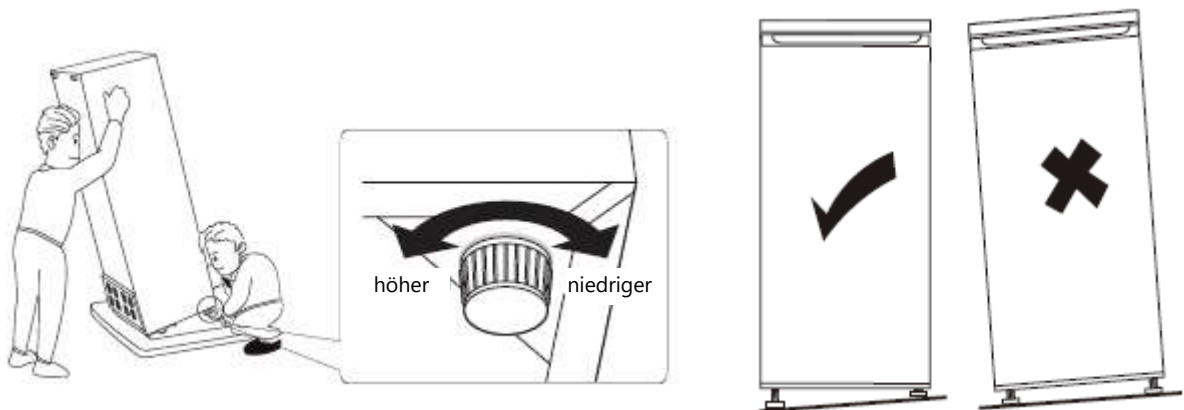
Beachten Sie bei der Wahl des Aufstellplatzes die folgenden Angaben der Maße und Mindestabstände:



A	440 mm
B	470 mm
C	510 mm
D	50 mm mindestens
E	50 mm mindestens
F	50 mm mindestens
G	880 mm
H	910 mm
L	135°

- Beachten Sie die unter „Sicherheitshinweise“ beschriebenen Punkte.
- Das Gerät ist ein frei stehendes Gerät und darf nicht in Möbel eingebaut werden.

- Stellen Sie das Gerät in einem trockenen, belüftbaren Raum auf.
- Das Gerät entspricht den Klimaklassen N/ST und kann daher bei folgenden Raumtemperaturen/Umgebungstemperaturen aufgestellt/betrieben werden:
N (normal): +16 °C – +32 °C
ST (subtropisch): +16 °C - +38 °C
Sollte die Raumtemperatur höher sein als angegeben, wird der Kühlraum zu warm. Ist die Temperatur niedriger, wird der Kühlraum zu kalt. Wenn die Raumtemperatur unter die eingestellte Temperatur im Kühlschrank sinkt, sinkt auch die Temperatur im Kühlraum auf die Raumtemperatur.
- Die Rückseite des Gerätes sollte gegen eine Wand gerichtet werden.
- Achten Sie besonders auf eine ausreichende Luftzirkulation. Dadurch wird ein Abtransport der erzeugten, warmen Abluft gewährleistet, was wiederum einen geringeren Stromverbrauch nach sich zieht. Beachten Sie dazu die Angaben oben.
- Stellen Sie das Gerät so auf, dass es nicht direkt von der Sonne beschienen wird.
- Sollte das Gerät nicht eben stehen, richten Sie die verstellbaren Füße entsprechend aus.



- Warten Sie nach dem Aufstellen des Geräts mindesten 4 Stunden, bis Sie den Netzstecker in eine Steckdose stecken, damit eine einwandfreie Funktion gewährleistet werden kann (Kühlflüssigkeit und Öl im Kompressor müssen sich gleichmäßig verteilen). Bei Nichtbeachtung könnte der Kompressor beschädigt werden. In diesem Fall besteht keinerlei Anspruch auf Garantie/Gewährleistung.
- Reinigen Sie vor der ersten Inbetriebnahme das Innere und die Zubehörteile im Inneren des Gerätes, wie unter Kapitel „Wartung und Pflege“ beschrieben wird.
- Stellen Sie das Gerät so auf, dass es der Netzanschluss frei zugänglich ist.
- Bei der erstmaligen Verwendung des Kühlgerätes kann es möglicherweise zu einer leichten Geruchsbildung kommen. Dieser Geruch verschwindet, sobald das Gerät gekühlt ist.

Netzanschluss:

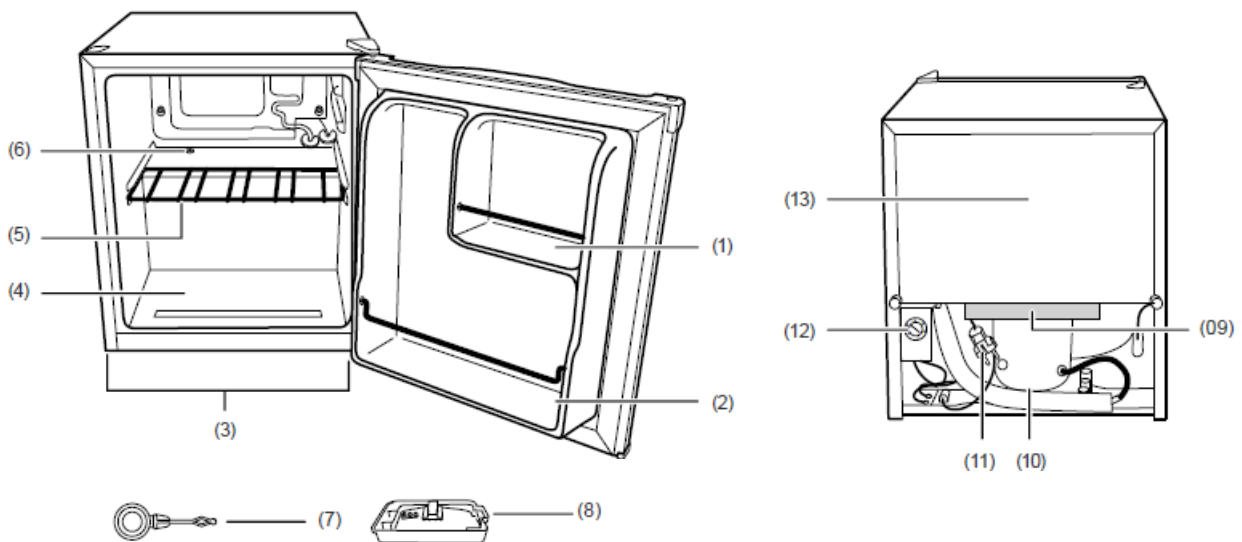
- Das Gerät darf nur an eine vorschriftsmäßig installierte, frei zugängliche Schutzkontaktsteckdose angeschlossen werden. Das Gerät ist mit einem entsprechenden Schutzkontakt-Stecker ausgestattet.
- Sollte die verwendete Steckdose nicht frei zugänglich sein, ist für die Erfüllung der diesbezüglichen Sicherheitsvorschriften darauf zu achten, dass installationsseitig entsprechende Trennvorrichtungen vorhanden sind.

- Zum Netzanschluss ist eine eigene Steckdose notwendig – verwenden Sie keine Stromverteiler, an die auch andere Elektrogeräte angeschlossen sind.
- Die Netzspannung muss der auf dem Typenschild des Gerätes angegebenen Spannung entsprechen.
- Wenn Sie das Gerät ausstecken oder nach einem Stromausfall, sollten Sie ca. 5 Minuten warten, bis es wieder eingeschaltet wird.
- Das Gerät entspricht den Richtlinien, die für die CE Kennzeichnung verbindlich sind.

Verwendungszweck:

- Das Gerät ist ein Kompressor-Kühlgerät und ist für kurzfristiges Aufbewahren von Lebensmitteln im geeignet.
- Das Gerät ist für den privaten Gebrauch und nicht für die gewerbliche Nutzung ausgelegt.
- Es ist nicht für die Verwendung in Labors oder zum Lagern von Medikamenten ausgelegt.
- Wird das Gerät falsch bedient, oder zweckentfremdet verwendet, kann keine Haftung für evtl. auftretende Schäden übernommen werden.
- Es wird empfohlen, Lebensmittel bei optimaler Temperatureinstellung nicht länger als 3-5 Tage im Kühlschrank zu lagern.

Ausstattung und Beschreibung



- | | | | |
|-----|------------------------|------|---|
| (1) | Kleine Türablage | (7) | Reinigungsstab |
| (2) | Türfach für Flaschen | (8) | Abtauwasser-Auffangschale |
| (3) | Verstellbare Füße | (9) | Styropor-Block – NICHT ENTFERNEN |
| (4) | Geräteboden Innenseite | (10) | Isolierung |
| (5) | Metall-Einlagerost | (11) | Netzkabel mit Netzstecker |
| (6) | Abtauwasser-Ablauf | (12) | Temperaturregler |
| | | (13) | Geräte-Rückwand |

Inbetriebnahme / Bedienung



Achtung:

- Behälter mit leicht entflammaren Gasen oder Flüssigkeiten können auf Grund der kalten Umgebungstemperatur undicht werden. Explosionsgefahr!
Aus diesem Grund dürfen keine derartigen Stoffe wie z. B. Spraydosen oder Nachfüllpatronen für Feuerzeuge, usw. im Kühlgerät gelagert werden.
- Es dürfen keinesfalls andere, elektrische Geräte im Kühlgerät verwendet werden (z. B. Eis(würfel)bereiter), außer es ist in der Anleitung ausdrücklich erwähnt.
- Trotz kühler Lagerung verderben Lebensmittel. Achten Sie daher darauf, dass bereits zu lange gelagerte Lebensmittel nicht mehr verzehrt werden, es besteht die Gefahr einer Lebensmittelvergiftung.
- Lebensmittel dürfen die Hinterwand des Kühlschranks beim Einlagern nicht berühren.

Temperatureinstellung:

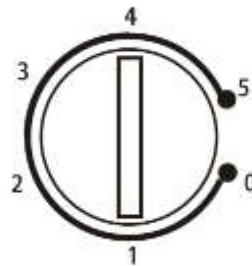
Sobald das Kühlgerät an die Netzsteckdose angesteckt wurde, ist das Gerät in Betrieb.

Drehen Sie den Temperaturregler (Geräterückseite) zum Einschalten des Kompressors im Uhrzeigersinn.

Der Regelungsbereich der Kühltemperatur liegt zwischen $+0,5^{\circ}\text{C}$ und $+8^{\circ}\text{C}$.

Die Regelungs-Skala umfasst 6 Stufen (0 – 5):

- 1 ist die am wenigsten kühle Einstellung.
- 5 ist die kühlfte Einstellung.
- 0 Das Gerät ausgeschalten.



Bei der ersten Verwendung drehen Sie den Regler auf die höchste Stufe 5, bis das Gerät die gewünschte Betriebstemperatur erreicht hat (ca. 2-3 Stunden, bei sehr warmer Umgebungstemperatur ca. 4. Stunden).

Empfohlene Temperatureinstellungen:

Umgebungstemperatur Sommer / Normal: Mittlere Einstellung 2 ~ 3.

Umgebungstemperatur Winter: Niedrige Einstellung 1 ~ 2

Beachten Sie:

- Die Einstellung 5 sollte nur gewählt werden, wenn wirklich notwendig.
- Die Temperatur im Inneren des Kühlgerätes hängt auch von der Art der gekühlten Lebensmittel, von der Umgebungs-/Raumtemperatur und der Häufigkeit der Türöffnungen ab.
- Um Energie zu sparen und um ein gutes Kühlergebnis zu erlangen wird empfohlen, die Tür nicht zu oft zu öffnen und vor allem nicht zu lange offen zu halten.
- Um optimale Kühlung zu erzielen sollte zwischen den einzelnen Lebensmitteln etwas Abstand gehalten werden, um die Zirkulation der kalten Luft nicht zu beeinträchtigen.

Lagerung von Lebensmitteln:

- Das Gerät ist zum Kühlen von Lebensmitteln und Getränken vorgesehen.
- Bei optimaler Kühleinstellung sollten Lebensmittel nicht länger als 3 Tage im Kühlschrank gelagert werden.
- Bei anderen Einstellungen kann sich die Lagerzeit reduzieren.
- Um die Qualität Ihrer Lebensmittel bei der Lagerung in der Kühlbox so hoch wie möglich zu halten, sind einige Punkte zu beachten: Verpackung der Lebensmittel, Wahl der Temperatur, Hygiene.
- Es wird empfohlen, Lebensmittel immer verpackt oder bedeckt (Plastikbeutel, Plastik-/Aluminium-Folien, Behälter mit Deckel) aufzubewahren, um Austrocknen und gegenseitige Geruchsübertragung zu vermeiden.
- Rohes Fleisch sollte gut verpackt und nur 2-3 Tage gelagert werden. Vermeiden Sie Kontakt mit bereits gekochten Lebensmitteln.
- Lassen Sie warme Lebensmittel auf Zimmertemperatur abkühlen, bevor Sie sie in den Kühlschrank stellen.
- Verkaufsverpackungen sollten vor dem Einlagern in der Kühlbox entfernt werden.
- Die eingelagerten Lebensmittel und Getränke bzw. deren Verpackung dürfen die Rückwand der Kühlbox nicht berühren.
- Sollte sich an der Hinterwand des Kühlgerätes Reif bilden, hat das grundsätzlich mit einer zu hohen Luftfeuchtigkeit im Kühlraum zu tun und kann folgenden Ursachen haben:
 - Tür war zu lange/zu oft geöffnet oder schließt nicht richtig (achten Sie darauf, dass die Tür nicht durch Kühlgut blockiert wird).
 - Warme Speisen oder Getränke wurden in das Kühlgerät gestellt;
- Flaschen mit hochprozentigen, alkoholischen Getränken sollten stehend und verschlossen gelagert werden.

Kühlraum:

Im Inneren des Kühlraums entstehen unterschiedliche Kältezonen.

- Rückwand, unten: kälteste Zone;
- Tür, oben: die am wenigsten kalte Zone;

Hier eine Empfehlung für die Anordnung der Lebensmittel im Kühlraum:

- Auf den Ablagen von oben nach unten: Fertige Speisen, Backwaren, Molkereiprodukte, Wurst, Fleisch, Fisch;
- In der Tür von oben nach unten: Butter, Käse, Eier, Tuben, kleine Flaschen, große Flaschen, Milch, Saft.

Tipps zum Energiesparen

- Stellen Sie das Gerät nicht neben Öfen, Herden, Radiatoren oder anderen Heizquellen auf. Achten Sie außerdem darauf, dass das Gerät nicht von der Sonne bestrahlt wird. Je höher die Umgebungstemperatur ist, desto öfter muss sich der Kompressor zum Kühlen einschalten.
- Achten Sie auf ausreichend Belüftung rund um das Gerät.
- Warme Speisen unbedingt abkühlen lassen, bevor Sie sie in das Kühlgerät stellen.

- Gefrorene Lebensmittel können zum Auftauen in den Kühlraum gelegt werden. Dadurch wird die abgegebene Kälte für die Kühlung genutzt.
- Alle Zubehörteile im Inneren des Gerätes (Einlegeböden, Laden, Türfächer) sollten an den dafür vorgesehenen Positionen bleiben, um einen möglichst geringen Energieverbrauch zu erzielen. Entfernen Sie sie nicht aus dem Gerät.
- Tür nicht länger als notwendig offen halten.
- Kühltemperatur nur so kalt wie notwendig einstellen. Die ideale Temperatur im Inneren des Kühlgerätes liegt bei 4°C. Diese Temperatur sollte im oberen Bereich, so weit vorne wie möglich gemessen werden.
- Halten Sie auch immer den Kompressor auf der Rückseite sauber.
- Achten Sie darauf, dass die Türdichtung immer sauber ist und dass die Tür immer gut geschlossen wird (Lebensmittel im Kühlbereich dürfen die Tür nicht blockieren).

Türanschlag wechseln

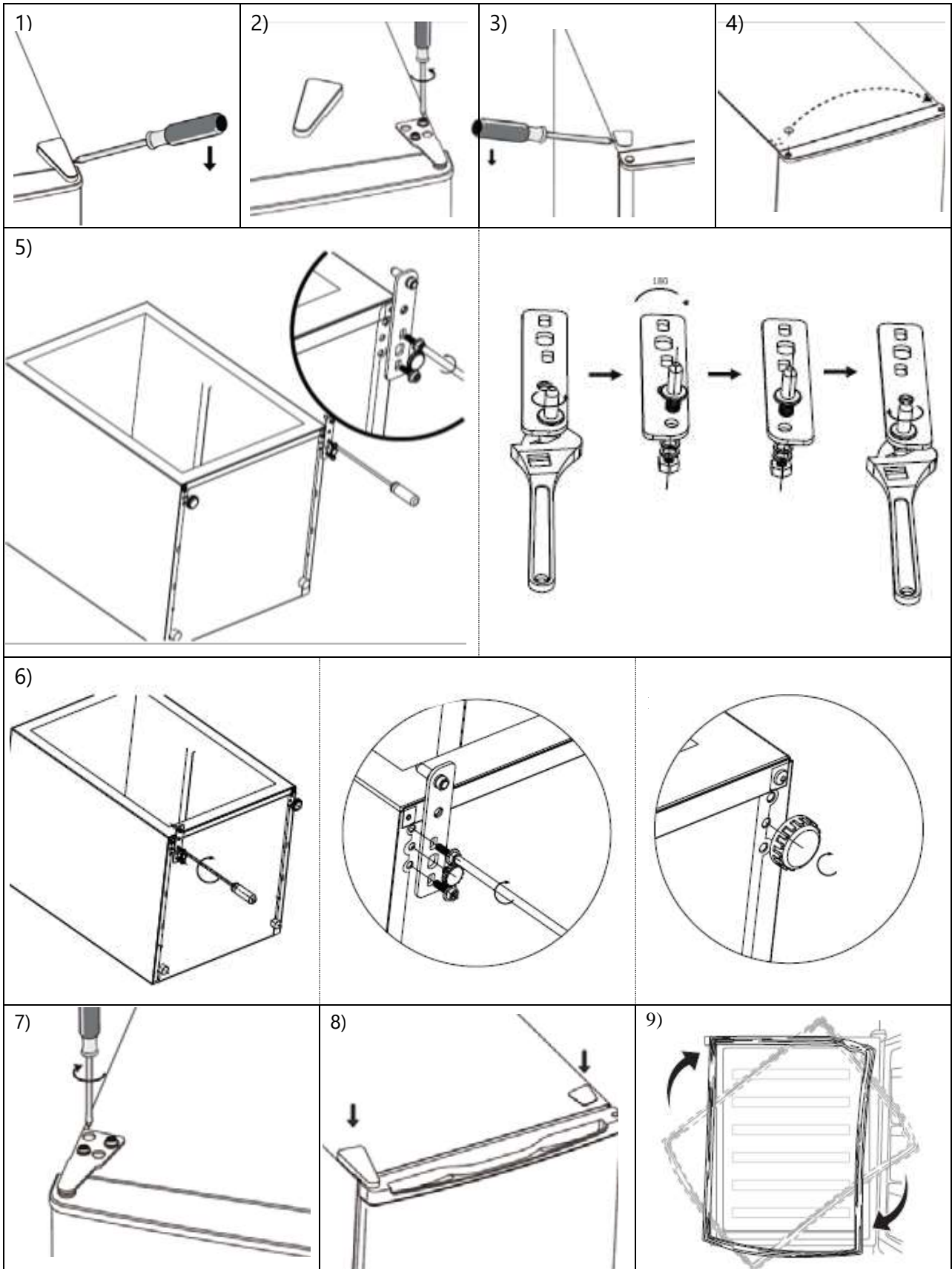
Das Gerät ist werksmäßig mit einem rechten Türanschlag ausgestattet (Scharniere auf der rechten Seite). Falls gewünscht, kann der Türanschlag von rechts auf links gewechselt werden.



Hinweise:

- Bevor der Türanschlag gewechselt wird, muss immer der Netzstecker gezogen werden!
 - Entfernen Sie den kompletten Inhalt aus dem Gerät.
 - Legen Sie das Gerät nicht um, neigen Sie es maximal bis zu 45°.
 - Es ist von Vorteil, wenn 2 Personen das Wechseln des Türanschlags zusammenarbeiten.
 - Achten Sie darauf, dass die Tür nicht kippt, wenn ein Scharnierteil gelöst wird.
 - All Teile, die abgenommen werden, müssen auch wieder angebracht werden.
1. Entfernen Sie die Scharnierabdeckungen rechts oben.
 2. Lösen Sie die darunter liegenden Schrauben der oberen Scharnierplatte und nehmen Sie diese komplett ab. Heben Sie die Tür vorsichtig von nach oben ab.
 3. Entfernen Sie die Abdeckung links oben.
 4. Entfernen Sie den Verschlussstöpsel an der Tür links oben und setzen Sie ihn rechts oben ein.
 5. Schrauben Sie die untere Scharnierplatte samt verstellbarem Fuß ab.
Drehen Sie die Spindel aus der Scharnierplatte.
Wenden Sie die Scharnierplatte um 180°.
Schrauben Sie die Spindel wieder an die Scharnierplatte.
Schrauben Sie den verstellbaren Fuß auf der linken Seite ab.
 6. Schrauben Sie die Scharnierplatte auf der linken Seite wieder an (Spindel nach oben).
Schrauben Sie die verstellbaren Füße beidseitig wieder an.
 7. Führen Sie die Gerätetür von oben auf die Scharnierplatte, sodass die Spindel in die dafür vorgesehene Öffnung der Tür eingeleitet.
Richten Sie die Tür horizontal und vertikal aus, sodass die Dichtung gut schließt.
Setzen Sie die obere Scharnierplatte ein und fixieren Sie die Schrauben. Vergewissern Sie sich, dass die Tür wirklich richtig ausgerichtet ist, bevor Sie die Schrauben richtig fest ziehen.

8. Setzen Sie die Scharnier- und Schraubenabdeckung wieder auf.
9. Es kann von Vorteil sein, auch die Türdichtung zu wenden, um eine gleichmäßige Beanspruchung zu erzielen. Ziehen Sie die Dichtung aus dem Türrahmen und setzen Sie sie umgedreht wieder ein.



Wartung und Pflege

Abtauen:

- Um ein kontinuierlich gutes Kühlergebnis zu erreichen und um Energie zu sparen ist es notwendig, das Gerät von Zeit zu Zeit abzutauen.
- Um den Abtauprozess zu starten, drehen Sie den Temperaturregler auf Pos. „OFF“ und stecken Sie das Gerät aus.
- Nehmen Sie die alle Lebensmittel heraus und lassen Sie die Tür offen.
- Wischen Sie das Wasser aus dem Inneren des Gerätes, wenn die Frostschrift abtaut.
- Wischen Sie zum Schluss den Innenraum trocken.
- Dann kann der Netzstecker wieder angesteckt und der Kühlkompressor mit dem Temperaturregler wieder eingeschaltet werden.



Achtung:

- !! Verwenden Sie zum Beschleunigen des Abtauens niemals andere Geräte (Heizlüfter, Fön, etc.)!
- !! Verwenden Sie zum Entfernen der Frostschrift keine metallischen Gegenstände wie z. B. Messer, Metallschaber, etc. Dadurch könnten irreparable Schäden verursacht werden.
- !! Achten Sie darauf, dass das Kühlsystem nicht beschädigt wird.

Reinigung:

Aus hygienischen Gründen und um unangenehme Gerüche zu vermeiden ist es notwendig, das Kühlgerät sauber zu halten und es regelmäßig zu reinigen:

- Ziehen Sie den Netzstecker.
 - Zur Reinigung verwenden Sie lauwarmes Wasser mit etwas Spülmittel. Wischen Sie den Innenraum mit einem weichen, leicht angefeuchteten Tuch aus. Anschließend trocken wischen!
 - Zum Entfernen unangenehmer Gerüche geben Sie dem Reinigungswasser einige Tropfen Essig hinzu.
 - Die Zubehöerteile können in Spülwasser gereinigt werden – **nicht in den Geschirrspüler** geben! Auch diese gut abtrocknen, bevor Sie diese zurück in das Innere des Kühlgerätes geben.
 - An der Rückwand des Kühlschranks befindet sich eine Ablaufrinne mit einer Öffnung in der Mitte. Hier läuft Kondenswasser ab, das sich dann in der Auffangschale über dem Kompressor sammelt und dort verdampft. Die Öffnung muss stets sauber gehalten werden, damit das Wasser ungehindert ablaufen kann. Entfernen Sie daher regelmäßig eventuelle Ablagerungen aus der Öffnung. Verwenden Sie dazu den mitgelieferten Reinigungsstab oder einen anderen geeigneten Gegenstand.
 - Verwenden Sie keinesfalls scharfe, aggressive oder alkoholhaltige Reinigungsmittel und vermeiden Sie sehr heißes Wasser.
 - Verwenden Sie keine scharfen, spitzen oder scheuernden Putzwerkzeuge.
 - Reinigen Sie den Kompressor auf der Rückseite des Gerätes (Metallgitter) einmal jährlich. Verwenden Sie dazu einen weichen Besen oder einen Staubsauger.
- Achtung: Verbiegen Sie die Kühltaschen nicht!

- Stecken Sie nach der Reinigung den Netzstecker wieder in die Steckdose – achten Sie darauf, dass Ihre Hände trocken sind!

Geräusche während des Betriebs

Durch das Einschalten des Kompressors in der Kühlphase entstehen Geräusche. Sobald die eingestellte Betriebstemperatur im Kühlraum erreicht wurde, schaltet sich der Kompressor wieder aus und die Geräusche verringern sich. Folgende Geräusche können auftreten:

„**Brummen**“: Dieses Geräusch entsteht wenn der Kompressor in Betrieb ist und ist etwas stärker, wenn er sich ein- oder ausschaltet.

„**Blubbern**“: Dieses Geräusch entsteht durch die Zirkulation des Kühlmittels im Gerät.

„**Klicken**“: Dieses Geräusch entsteht beim Ein- und Ausschalten des Kompressors.

„**Knacken**“: Beim Abkühlen bzw. Erwärmen können derartige Geräusche auftreten.

Bei zu lauten Geräuschen könnten folgende Punkte die Ursache sein:

- Das Gerät steht uneben: Richten Sie durch Verstellen der Füße das Gerät eben aus.
- Zu wenig Abstand: Rücken Sie das Gerät von nebenstehenden Geräten oder Möbelstücken weg.
- Ablagerost, Gefäße oder Flaschen im Kühlraum wackeln oder berühren sich: Legen Sie sie neu mit ausreichendem Abstand ein.

Gerät ausschalten / transportieren

Gerät ausschalten:

Wollen Sie das Gerät längere Zeit nicht verwenden, schalten Sie das Gerät aus:

- Nehmen Sie alle Lebensmittel heraus.
- Drehen Sie den Temperaturregler auf Pos. „OFF“.
- Ziehen Sie den Netzstecker.
- Reinigen Sie das Gerät gründlich, wie zuvor beschrieben wurde.
- Lassen Sie die Tür des Gerätes offen, um unangenehmen Geruch zu vermeiden.

Gerät transportieren:

Wollen Sie das Kühlgerät an einen anderen Ort bringen, ist folgendes zu beachten:

- Das Gerät sollte wenn möglich in vertikaler Stellung transportiert werden.
- Das Gerät sollte wenn möglich nicht mehr als 45° geneigt werden.
- Während des Transportes muss das Gerät gut gesichert werden, um Stöße zu vermeiden.
- Nach dem Transport müssen mindestens 4 Stunden gewartet werden, bis das Gerät an eine Steckdose angesteckt wird.

Produktdaten

Modell:	KB 1400
Energieeffizienzklasse:	E
Klimaklasse:	N/ST
Umgebungstemperatur:	+16°C – +38°C
Temperaturregelungsbereich:	+0,5°C - +8°C
Nutzinhalt:	40 l
Energieverbrauch:	79 kWh/Jahr *)
Stromversorgung:	220-240V ~ 50 Hz
Stromaufnahme:	0,55 A
Geräuschemission:	39 dB(A) / C
Abmessungen (B x H x T):	44 x 51,5 x 47,5 cm
Gewicht brutto/netto:	15,5 / 14,3 kg
Kühlfülligkeit:	R600a (FCKW-frei) Isobutan (12,5 g)




*) Der tatsächliche Verbrauch hängt von der Nutzung und vom Standort (Umgebungstemperatur) ab.

Tippfehler, Design- und technische Änderungen vorbehalten!

Hinweise zum Umweltschutz



Dieses Produkt darf am Ende seiner Lebensdauer nicht über den normalen Haushaltsabfall entsorgt werden, sondern muss an einem Sammelpunkt für das Recycling von elektrischen und elektronischen Geräten abgegeben werden. Das Symbol auf dem Produkt, in der  Gebrauchsanleitung oder auf der Verpackung weist darauf hin.

Die Werkstoffe sind gemäß ihrer Kennzeichnung wiederverwertbar. Mit der Wiederverwendung, der stofflichen Verwertung oder anderen Formen der Verwertung von Altgeräten, leisten Sie einen wichtigen Beitrag zum Schutze unserer Umwelt.

Bitte fragen Sie bei Ihrer Gemeindeverwaltung nach der zuständigen Entsorgungsstelle.

Machen Sie das Gerät unbrauchbar, bevor Sie das Gerät entsorgen:

- Entfernen Sie den Stecker und das Netzkabel (so nah wie möglich am Gerätekörper abschneiden).
- Das Schließsystem ist so zu entfernen, dass sich das Gerät nicht mehr verschließen lässt. Dies schützt davor, dass sich Kinder beim Spielen im Gehäuse selbst einschließen (Erstickungsgefahr) oder in gefährliche Situationen kommen. Kinder erkennen diese Gefahren nicht.

Gewährleistung / Garantie

Neben der gesetzlichen Gewährleistung gewähren wir auf dieses Gerät 24 Monate Garantie, gerechnet ab Ausstellungsdatum der Rechnung bzw. des Lieferscheines. Innerhalb dieser Garantiezeit werden bei Vorlage der Rechnung bzw. des Lieferscheines alle auftretenden Herstellungs- und/oder Materialfehler kostenlos durch Instandsetzung und/oder Austausch der defekten Teile, bzw. (nach unserer Wahl) durch Umtausch in einen gleichwertigen, einwandfreien Artikel reguliert. Voraussetzung für eine derartige Garantieleistung ist, dass das Gerät sachgemäß behandelt und gepflegt wurde. Über unsere Garantieleistungen hinausgehende Ansprüche sind ausgeschlossen. Die Garantie schließt im berechtigten Fall nur die Reparatur des Gerätes ein. Weitergehende Ansprüche sowie eine Haftung für eventuelle Folgeschäden sind grundsätzlich ausgeschlossen. Keine Garantie kann übernommen werden für Teile, die einer natürlichen Abnutzung unterliegen bzw. bei Schäden, die auf Stoß, fehlerhafte Bedienung, Einwirkung von Feuchtigkeit oder durch andere äußere Einwirkungen oder auch auf Eingriff nicht autorisierter Dritter zurückzuführen sind. Im Garantiefall ist das Gerät mit Rechnung oder Lieferschein, bei Ihrem Fachhändler zu reklamieren.

Silva-Schneider Handelsges.m.b.H.
Karolingerstraße 1
A-5020 Salzburg
Hotline: +43 (0) 662 / 251 300 0
technik@silva-schneider.at
office@silva-schneider.at
Mo – Do: 8 – 12, 13 – 17 Uhr
Fr: 8 – 12 Uhr

Gewährleistung:

Die Gewährleistung ist ausdrücklich im Gesetz festgelegt und betrifft nur Mängel, die zum Zeitpunkt der Übergabe der Waren bestanden haben. Der Anspruch richtet sich immer gegen den Vertragspartner (Händler), der die Behebung des Mangels kostenlos (für den Konsumenten) durchführen beziehungsweise veranlassen muss.

Garantie:

Die Garantie ist eine freiwillige, vertragliche Zusage des Herstellers (Generalimporteurs), für die es weder inhaltliche noch formale Mindestanforderungen gibt. Viele Garantien umfassen aber nur einen Teil der Kosten, die bei Mängelbehebung entstehen, dafür gelten sie aber in der Regel für alle Mängel, die innerhalb einer bestimmten Frist auftreten.

EN Safety instructions

- The appliance can be used by **children** aged from 8 years and above and by persons with reduced physical, sensory or mental capabilities or lack of experience and knowledge if they are supervised or have been instructed on how to use the appliance safely and understand the resulting hazards.
- Children must not play with the device.
- **Cleaning** and **user maintenance** shall not be carried out by **children** unless they are 8 years or older and are supervised.
- Children between 3 and 8 years of age are allowed to load and unload refrigerators.
- Children must not play with the device or climb or step on the device.
- Keep packaging material away from children – risk of suffocation!
- This appliance must not be used with extension cords or multiple sockets. If it is unavoidable to use extension cords or multiple sockets, always ensure that the cords used have the necessary safety test symbols and comply with general safety regulations.



RISK OF ELECTRIC SHOCK!

- Never immerse the device or the power cord in water or other liquids.
- Never touch the device, the power cord or the power plug with wet or damp hands.
- Never pull on the power cord, even when you want to remove the plug from the socket, always grasp the plug.
- Do not touch the tips of the plug when unplugging the device.
- Make sure that the power cord is routed so
 - that it does not come into contact with hot objects or with the cooling pipes on the back of the device.
 - that it is not trapped or damaged.
 - that there is no risk of tripping.
- Check the power cord from time to time for damage. If it is damaged, the device must not be operated. To avoid hazards, contact qualified personnel to replace the cord.
- Always unplug the power cord
 - in the event of disruptions during operation,
 - before every cleaning,
 - when working on the device (changing the door hinge),
 - if you do not use the device for a long period of time.
- This device is designed for indoor use only. Do not use it outdoors.
- Do not use the device in the bathroom or other rooms with high humidity.



WARNING:

Ventilation openings on the housing must not be blocked by installing the device in furniture. Make sure that sufficient air circulation is possible.

Do not cover the ventilation openings of the device with blankets, curtains, newspapers, etc. Therefore, never operate the device on a soft surface (e.g. bed, couch) and do not place blankets or carpets underneath. If ventilation openings are blocked, the device must work harder to cool down, which increases power consumption.

- Do not place the device near hot surfaces such as stovetops or other heat sources such as ovens or radiators, and protect it from direct sunlight.
- Never place the device on soft, easily flammable surfaces such as carpets.

- If it is unavoidable to place the appliance next to a heat source, use a suitable insulating plate or keep a sufficient distance (at least 5 cm from electric stoves, 30 cm from oil or coal stoves).
- Always place the device on flat surfaces.
- Never place the device next to or near flammable or volatile materials (gas, petrol, alcohol, paint, etc.).
- To avoid the risk of fire, do not place other electrical appliances on top of the refrigerator.
- Do not place containers filled with water or other liquids on the refrigerator.
- Do not place heavy objects on the device.
- Do not place any burning candles on the device.
- The device must not be operated with an external timer.
- If the refrigerator is not to be used for a longer period of time, it is recommended to leave the appliance door open.
- The device is intended for use
 - in the household
 - in workplaces such as offices/staff kitchens, workshops, warehouses
 - of guests in hotels, motels, guest houses and other typical residential environments
- Device is not intended for commercial use.
- Only use the device for the functions described in this manual. Any other use may result in damage to the device.
- Handle the product with care. It may be damaged by impacts, blows or falls from even a small height.
- Do not climb onto the appliance and do not use the compartments and shelves as support or a step surface.
- Do not handle open flames inside the device!
- Modifying or altering the product is not permitted for safety reasons.
- Do not open the housing of the device; there are no controls inside.
- Never carry out repairs yourself! Damage to the device or the power cord must be repaired or replaced by qualified personnel.
- This manual is intended to familiarize you with the functions of this device. Please keep this manual in a safe place for future reference.

DANGER:

Any damage caused by improper use resulting from failure to follow these operating instructions or the safety instructions will void the warranty.



WARNING FIRE HAZARD – HIGHLY FLAMMABLE MATERIAL!


The refrigerant used, Isobutane (R600a), is CFC-free and therefore not harmful to the environment. However, it is highly flammable. For this reason, care must be taken to protect the refrigeration system during transport and installation. If the refrigeration system is damaged anyway:

- The device must not be put into operation!
- Avoid any open flames and handling other sources of ignition.
- Ventilate the room in which the refrigerator is located well.

Please note that when selling, passing on or handing over the appliance for recycling/disposal, the refrigerant R600a must be indicated.

Notes on environmental protection



At the end of its working life, this product must not be disposed of with normal household waste. Instead, it must be handed over to a collection point for the recycling of electrical and electronic equipment. This is indicated by the symbol on the product, in the  instructions for use or on the packaging.

The materials are recyclable according to their labelling. By reusing, recycling or other forms of recycling old devices, you are making an important contribution to protecting our environment.

Please ask your local authority for the responsible disposal facility.

Before disposing of the device, render the device unusable:

- Remove the plug and power cord (cut as close to the appliance body as possible).
- The locking system must be removed in such a way that the device can no longer be closed. This prevents children from locking themselves in the housing while playing (risk of suffocation) or getting into dangerous situations. Children do not recognize these dangers.

Warranty / Guarantee

In addition to the statutory warranty, we provide a 24-month guarantee on this device, calculated from the date of issue of the invoice or delivery note. Within this guarantee period, upon presentation of the invoice or delivery note, all manufacturing and/or material defects that occur will be rectified free of charge by repairing and/or replacing the defective parts, or (at our discretion) by exchanging it for an equivalent, flawless item. The prerequisite for such a guarantee is that the device has been handled and cared for properly. Claims beyond our guarantee are excluded. The guarantee only includes the repair of the device in justified cases. Further claims and liability for any consequential damage are fundamentally excluded. No guarantee can be given for parts that are subject to natural wear and tear or for damage that is due to impact, incorrect operation, exposure to moisture or other external influences or intervention by unauthorized third parties. In the event of a guarantee claim, the device must be reported to your specialist dealer with the invoice or delivery note.

Silva-Schneider Handelsges.mBH
Karolingerstraße 1
A-5020 Salzburg
Hotline: +43 (0) 662 / 251 300 0
technik@silva-schneider.at
office@silva-schneider.at
Mon – Thu: 8am – 12am, 1pm – 5pm
Fri: 8am – 12am

Warranty:

The warranty is expressly stipulated in the law and only applies to defects that existed at the time the goods were handed over. The claim is always directed against the contractual partner (dealer), who must carry out or arrange for the defect to be remedied free of charge (for the consumer).

Guarantee:

The guarantee is a voluntary, contractual promise from the manufacturer (general importer) for which there are no minimum requirements in terms of content or form. Many guarantees only cover part of the costs incurred in remedying defects, but they usually apply to all defects that occur within a certain period of time.