

FRONT PAGE AFTER FOLDING

“Our mission is simple.
Solve the problems
others ignore.”

„Unsere Mission ist einfach:
Probleme lösen, die
andere ignorieren.“

“Nuestra misión es sencilla.
Resolver los problemas
que otros ignoran.”

« Notre mission est simple :
résoudre les problèmes que
les autres ignorent. »

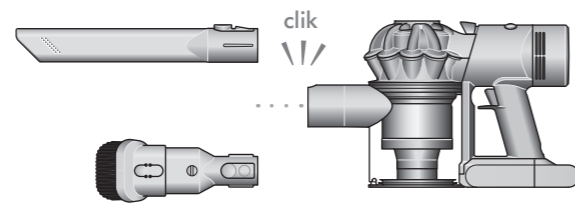
James Dyson

James Dyson
Engineer and Founder
Ingenieur und Gründer
Ingeniero y Fundador
Ingénieur et Fondateur

Quick start | 快速操作指南
Kurzanleitung | Inicio rápido
Démarrage rapide

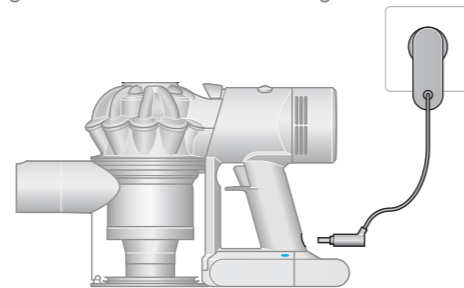
dyson v8

1 Assemble Montage Ensamblaje Assembler



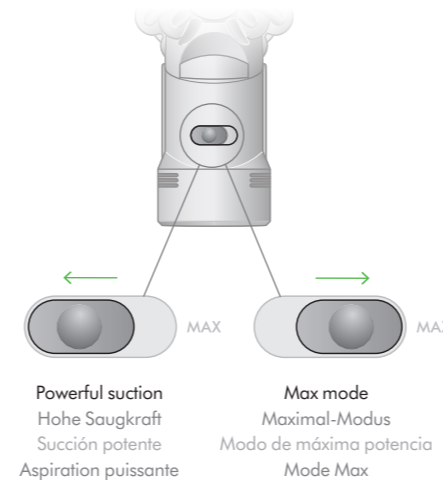
2 Charge Aufladen Cargar Charger

Charge using charging cable
Zum Aufladen das Ladekabel verwenden
Cargar con el cable de carga
Charger à l'aide d'un câble de charge

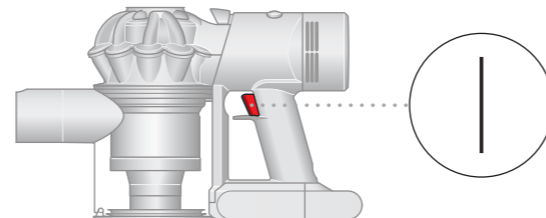


3 Clean Reinigen Limpieza Nettoyer

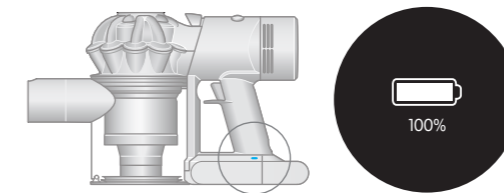
Select power mode
Leistungsmodus auswählen
Selecciona el modo de potencia
Sélectionner le mode souhaité



Pull trigger to start cleaning
Ein-/Aus schalter drücken, um
die Reinigung zu starten
Aprieta el gatillo para comenzar a limpiar
Appuyer sur la gâchette pour
commencer le nettoyage



Battery LEDs
Akku-LEDs
Luces LED de batería
Voyants LED de la batterie



When charging
Beim Laden
Durante la carga
Pendant le chargement



Low charge
Geringe Ladung
Carga baja
Charge faible



Medium charge
Mittlere Ladung
Carga media
Charge moyenne



Nearly full
Fast vollständig geladen
Casi lleno
Presque pleine



Fully charged
Vollständig geladen
Totalmente cargada
Complètement chargée

During use
Bei Gebrauch
Durante el uso
Pendant l'utilisation



High charge
Hohe Ladung
Carga alta
Charge élevée



Medium charge
Mittlere Ladung
Carga media
Charge moyenne



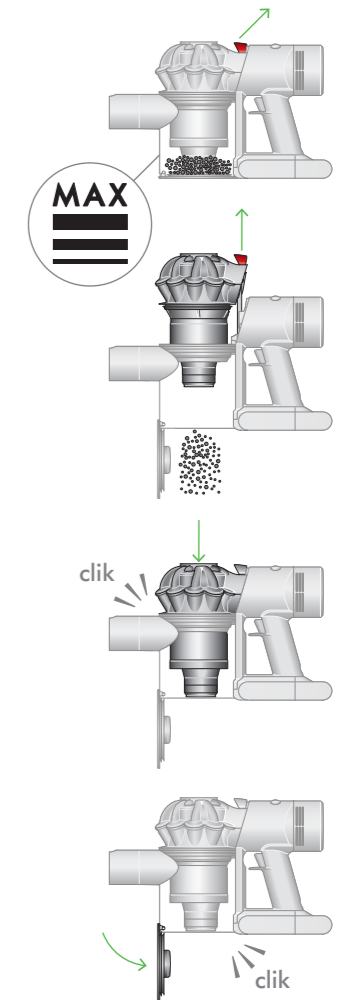
Low charge
Geringe Ladung
Carga baja
Charge faible



Empty
Entladen
Vacío
Vide

Between cleans
Zwischen den Reinigungsvorgängen
Entre una limpieza y otra
Entre les nettoyages

Emptying the bin
Entleeren des Auffangbehälters
Vacío del cubo
Vidage du collecteur



Small details may vary slightly from those shown.
Produktdetails können von den hier abgebildeten leicht abweichen.
Puede haber pequeñas variaciones con respecto a las ilustraciones.
Certains détails peuvent être légèrement différents de ceux présentés.

“La nostra missione è semplice: risolvere i problemi che altri ignorano.”

“Onze missie is simpel. Oplossingen bedenken voor de problemen die anderen negeren.”

«Наша миссия проста. Мы решаем проблемы, на которые другие не обращают внимание.»

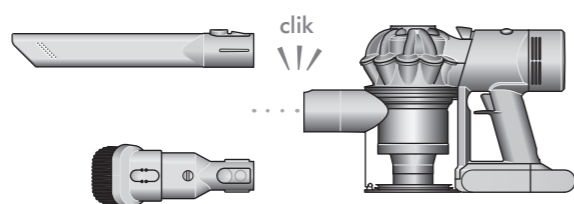
James Dyson

James Dyson
Ingegnere e Fondatore
Ingenieur en Oprichter
инженер и основатель компании

Guida rapida | Snelle start
Краткое руководство
по эксплуатации

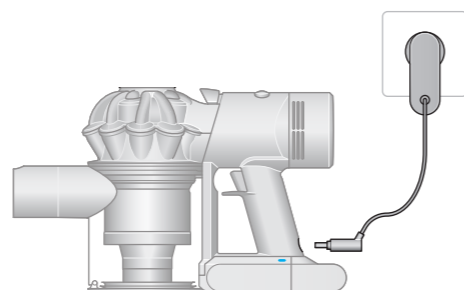
dyson v8

1 Montaggio Monteren Сборка



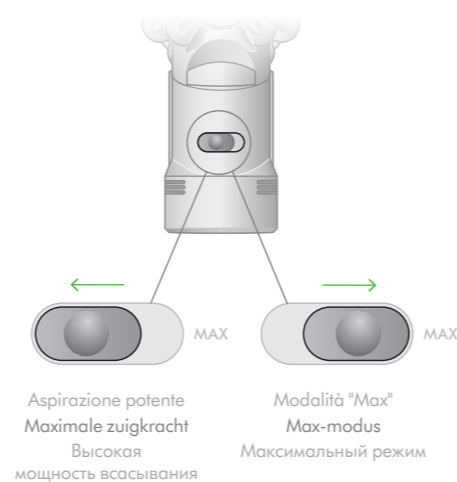
2 Caricare Opladen Зарядка

Ricarica tramite cavo di ricarica
Opladen met oplaadkabel
Зарядка с помощью кабеля для зарядки

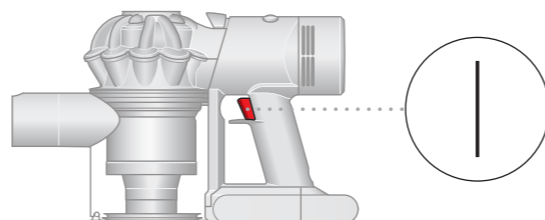


3 Pulizia Reinigen Начало работы

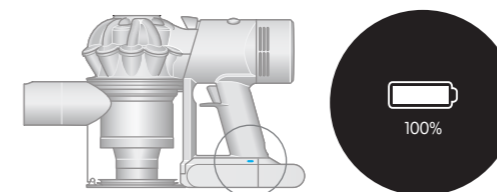
Selezionare la modalità di alimentazione
Vermogensmodus selecteren
Выбор режима мощности



Premi il grilletto per iniziare la pulizia
Haal de trekker over om te beginnen met schoonmaken
Нажмите курок, чтобы начать уборку



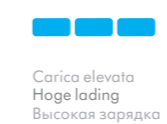
LED batteria
LED-batterijlampjes
Светодиоды состояния батареи



Durante la ricarica
Bij het opladen
При зарядке

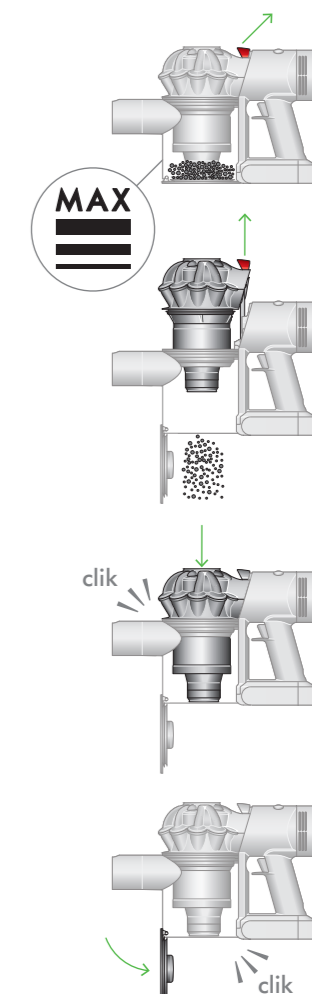


Durante l'uso
Tijdens gebruik
Во время использования



Informazioni utili
Tussen reinigingsbeurten
После уборки

Svuotamento del contenitore
Het stofreservoir legen
Очистка контейнера



Alcuni dettagli potrebbero variare leggermente rispetto a quelli illustrati.
Details kunnen iets verschillen van wat is afgebeeld.
Некоторые элементы могут незначительно отличаться от представленных на изображении.

JN.129966 PN.444211-12-02 01.10.24