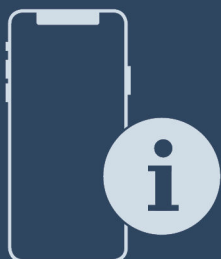




Montageanweisung

Quality, Design and Innovation



[home.liebherr.com/fridge-manuals](http://home.liebherr.com/fridge-manuals)




# LIEBHERR


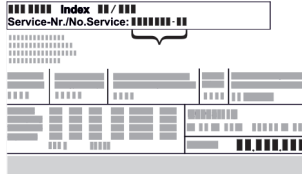

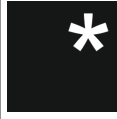


# Allgemeine Sicherheitshinweise

## Inhalt

<b>1</b>	<b>Allgemeine Sicherheitshinweise</b> .....	<b>2</b>
<b>2</b>	<b>Aufstellbedingungen</b> .....	<b>3</b>
2.1	Raum.....	3
2.2	Elektrischer Anschluss.....	3
<b>3</b>	<b>Gerätemaße</b> .....	<b>4</b>
<b>4</b>	<b>Nischenmaße</b> .....	<b>4</b>
<b>5</b>	<b>Möbelfront</b> .....	<b>4</b>
5.1	Möbelfrontgewicht.....	4
5.2	Möbeltür.....	4
5.3	Möbelfrontmaß.....	5
5.4	Möbelfrontenmaße Dekortürplatte.....	5
5.5	Spaltmaß ohne Kollision einstellen.....	5
<b>6</b>	<b>Gerät transportieren</b> .....	<b>6</b>
<b>7</b>	<b>Gerät auspacken</b> .....	<b>6</b>
<b>8</b>	<b>Verpackung entsorgen</b> .....	<b>6</b>
<b>9</b>	<b>Türanschlag wechseln</b> .....	<b>6</b>
9.1	Sicherheitshinweise.....	6
9.2	Werkzeug.....	6
9.3	Abdeckungen abnehmen.....	6
9.4	Schließdämpfer demontieren*.....	7
9.5	Tür abnehmen.....	7
9.6	Scharniere demontieren.....	7
9.7	Befestigungswinkel umsetzen.....	8
9.8	Kugelzapfen umsetzen*.....	8
9.9	Scharniere montieren.....	8
9.10	Oberen Winkel umsetzen.....	9
9.11	Unteren Winkel umsetzen.....	9
9.12	Untere Halterung umsetzen.....	9
9.13	Tür montieren.....	10
9.14	Schließdämpfer montieren*.....	10
9.15	Abdeckungen aufsetzen.....	10
<b>10</b>	<b>Nischeneinbau</b> .....	<b>11</b>
10.1	Werkzeug.....	11
10.2	Gerät vorbereiten.....	11
10.3	Deckenbefestigung.....	11
10.4	Seitliche Befestigung.....	12
10.5	Ausrichten des Gerätes.....	12
10.6	Sockel montieren.....	12
10.7	Gerät in der Nische befestigen.....	12
<b>11</b>	<b>Möbeltür montieren</b> .....	<b>13</b>
<b>12</b>	<b>Gerät an Stromversorgung anschließen</b> .....	<b>14</b>

Der Hersteller arbeitet ständig an der Weiterentwicklung aller Typen und Modelle. Bitte haben Sie deshalb Verständnis dafür, dass wir uns Änderungen in Form, Ausstattung und Technik vorbehalten müssen.

Symbol	Erklärung
	<b>Anleitung lesen</b> Um alle Vorteile Ihres neuen Gerätes kennenzulernen, lesen Sie bitte die Hinweise in dieser Anweisung aufmerksam durch.

Symbol	Erklärung
	<b>Zusätzliche Informationen im Internet</b> Die digitale Anleitung mit ergänzenden Informationen und in weiteren Sprachen finden Sie im Internet über den QR-Code auf der Vorderseite der Anleitung oder über Eingabe der Servicenummer unter <a href="http://home.liebherr.com/fridge-manuals">home.liebherr.com/fridge-manuals</a> . Die Servicenummer finden Sie auf dem Typenschild:  <i>Fig. Beispielhafte Darstellung</i>
	<b>Gerät prüfen</b> Prüfen Sie alle Teile auf Transportschäden. Wenden Sie sich bei Beanstandungen an den Händler oder Kundendienst.
	<b>Abweichungen</b> Die Anleitung ist für mehrere Modelle gültig, Abweichungen sind möglich. Abschnitte, die nur auf bestimmte Geräte zutreffen, sind mit einem Sternchen (*) gekennzeichnet.
	<b>Handlungsanweisungen und Handlungsergebnisse</b> Handlungsanweisungen sind mit einem ▶ gekennzeichnet. Handlungsergebnisse sind mit einem ▷ gekennzeichnet.
	<b>Videos</b> Videos zu den Geräten sind auf dem YouTube-Kanal der Liebherr-Hausgeräte verfügbar.

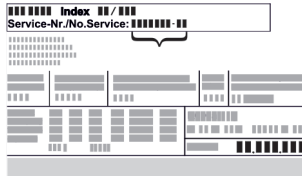
### Open-Source-Lizenzen:

Das Gerät enthält Softwarekomponenten, die Open-Source-Lizenzen verwenden. Informationen zu verwendeten Open-Source-Lizenzen können Sie hier abrufen: [home.liebherr.com/open-source-licences](http://home.liebherr.com/open-source-licences)

## 1 Allgemeine Sicherheitshinweise

- Bewahren Sie diese Montageanweisung sorgfältig auf, damit Sie jederzeit auf sie zurückgreifen können.
- Wenn Sie das Gerät weitergeben, dann reichen Sie auch die Montageanweisung an den Nachbesitzer weiter.
- Um das Gerät ordnungsgemäß und sicher zu verwenden, lesen Sie diese Montageanweisung vor der Installation und Benutzung sorgfältig. Befolgen Sie stets die darin enthaltenen Anweisungen, Sicherheitshinweise und Warnhinweise. Sie sind wichtig, damit Sie das Gerät sicher und einwandfrei installieren und betreiben können.
- Lesen Sie zuerst die allgemeinen Sicherheitshinweise in der **Gebrauchsanweisung**,

welche zu dieser Montageanweisung gehört, im Kapitel "Allgemeine Sicherheitshinweise" und befolgen Sie diese. Wenn Sie die **Gebrauchsanweisung** nicht mehr auffinden, dann können Sie die **Gebrauchsanweisung** im Internet über Eingabe der Servicenummer unter [home.liebherr.com/fridge-manuals](http://home.liebherr.com/fridge-manuals) herunterladen. Die Servicenummer finden Sie auf dem Typenschild:



- **Beachten Sie die Warnhinweise und die weiteren spezifischen Hinweise in den anderen Kapiteln, wenn Sie das Gerät installieren:**

	GEFAHR	kennzeichnet eine unmittelbar gefährliche Situation, die Tod oder schwere Körperverletzungen zur Folge haben wird, wenn sie nicht vermieden wird.
	WARNUNG	kennzeichnet eine gefährliche Situation, die Tod oder schwere Körperverletzung zur Folge haben könnte, wenn sie nicht vermieden wird.
	VORSICHT	kennzeichnet eine gefährliche Situation, die leichte oder mildere Körperverletzungen zur Folge haben könnte, wenn sie nicht vermieden wird.
	ACHTUNG	kennzeichnet eine gefährliche Situation, die Sachschäden zur Folge haben könnte, wenn sie nicht vermieden wird.
	Hinweis	kennzeichnet nützliche Hinweise und Tipps.

## 2 Aufstellbedingungen

### **WARNUNG**

Brandgefahr durch Feuchtigkeit!  
Wenn stromführende Teile oder die Netzanschlussleitung feucht werden, kann es zu einem Kurzschluss kommen.

- Das Gerät ist für den Gebrauch in geschlossenen Räumen konzipiert. Das Gerät nicht im Freien oder im Feuchte- und Spritzwasserbereich betreiben.

Bestimmungsgemäße Verwendung

- Gerät ausschließlich in geschlossenen Räumen aufstellen und verwenden.

## 2.1 Raum

### **WARNUNG**

Austretendes Kältemittel und Öl!  
Brand. Das enthaltene Kältemittel ist umweltfreundlich, aber brennbar. Das enthaltene Öl ist ebenfalls brennbar. Entweichendes Kältemittel und Öl können sich bei entsprechend hoher Konzentration und in Kontakt mit einer externen Wärmequelle entzünden.

- Rohrleitungen des Kältemittelkreislaufs und Kompressor nicht beschädigen.

- Wenn das Gerät in sehr feuchter Umgebung aufgestellt wird, kann sich auf der Außenseite des Geräts Kondenswasser bilden.  
Immer auf gute Be- und Entlüftung am Aufstellort achten.
- Je mehr Kältemittel im Gerät ist, desto größer muss der Raum sein, in dem das Gerät steht. In zu kleinen Räumen kann bei einem Leck ein brennbares Gas-Luft-Gemisch entstehen. Pro 8 g Kältemittel muss der Aufstellraum mindestens 1 m<sup>3</sup> groß sein. Angaben zum enthaltenen Kältemittel stehen auf dem Typenschild im Geräteinnenraum.

### 2.1.1 Untergrund im Raum

- Der Boden am Standort muss waagrecht und eben sein.

### 2.1.2 Positionierung im Raum

- Gerät weder im Bereich direkter Sonneneinstrahlung noch neben einer Heizung oder dergleichen einbauen.
- Sie können das Gerät direkt neben einem Backofen einbauen.
- Wenn Sie das Gerät direkt neben einem Backofen einbauen, kann sich der Energieverbrauch geringfügig erhöhen. Dies ist abhängig von der Nutzungsdauer und Nutzungsintensität des Backofens.

## 2.2 Elektrischer Anschluss

### **WARNUNG**

Brandgefahr durch unsachgemäßes Aufstellen!  
Wenn ein Netzkabel oder Stecker die Geräterückseite berührt, kann die Vibration des Geräts das Netzkabel oder den Stecker beschädigen, sodass es zu einem Kurzschluss führt.

- Darauf achten, dass sich kein Netzkabel unter dem Gerät verklemmt, wenn Sie das Gerät aufstellen.
- Gerät so aufstellen, dass es keine Stecker oder Netzkabel berührt.
- An Steckdosen im Geräterückseitenbereich keine Geräte anschließen.
- Mehrfach-Steckdosen oder -Verteilerleisten sowie andere elektronische Geräte (wie z.B. Halogen-Trafos) **nicht** an der Rückseite von Geräten platzieren und betreiben.

## 3 Gerätemaße

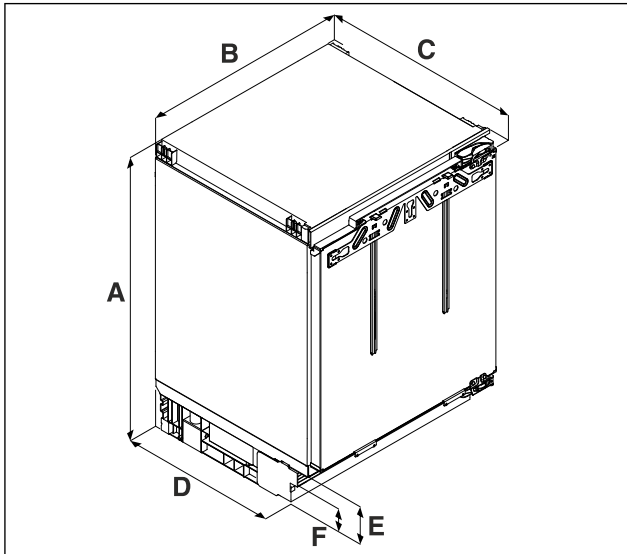


Fig. 1 Beispielhafte Darstellung

(A) Gerätehöhe inklusive Füße (C) Gerätetiefe  
(B) Gerätebreite

	.. 36..	.. 37..
A	820 mm bis 880 mm	860 mm bis 920 mm
B	597 mm	
C	550 mm	
D	459 mm	
E	104 mm bis 164 mm	
F	61,5 mm bis 121,5 mm	

A) Typenbezeichnung des Geräts

## 4 Nischenmaße

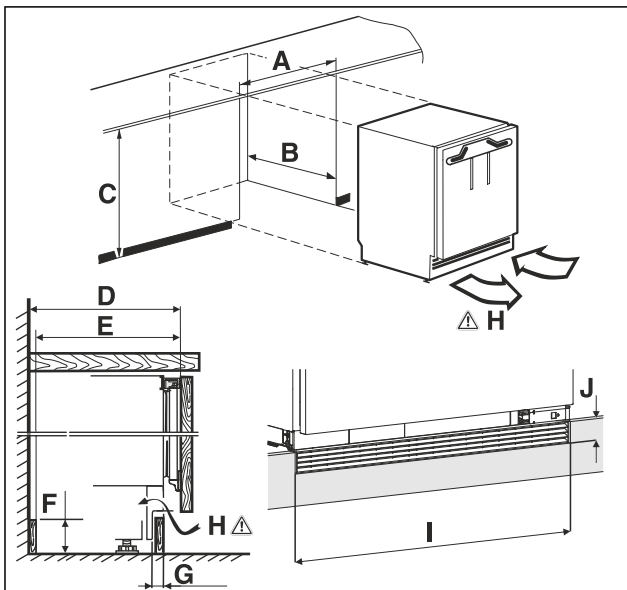


Fig. 2 Beispielhafte Darstellung

(A) Nischenbreite (C) Nischenhöhe  
(B) Nischentiefe (H) Lüftungsquerschnitt

A	600 mm
---	--------

B	mind. 560 mm	
C	.. 36..: 820 mm bis 880 mm	.. 37..: 860 mm bis 920 mm
D	550 mm	
E	540 mm	
F	140 mm	
G	22 mm bis 77 mm	
H	150 cm <sup>2</sup>	
I	600 mm	
J	40 mm	

A) Typenbezeichnung des Geräts

## 5 Möbelfront

### 5.1 Möbelfrontgewicht

#### ACHTUNG

Beschädigungsgefahr durch zu schwere Möbeltür! Wenn die Möbeltür zu schwer ist, können Beschädigungen der Scharniere und daraus entstehende Funktionsbeeinträchtigungen nicht ausgeschlossen werden.

► Vor Montage der Möbeltür sicherstellen, dass das zulässige Gewicht der Möbeltür nicht überschritten wird.

Nischenhöhe	Maximales Gewicht der Möbeltür
.. 36.. <sup>A)</sup>	10 kg
.. 37.. <sup>A)</sup>	10 kg

A) Typenbezeichnung des Geräts

### 5.2 Möbeltür

- Für das Küchenmöbel wird eine Tür benötigt.
- Die Tür muss mindestens 16 mm und maximal 19 mm dick sein.
- Es muss ein Spalt von mindestens 3 mm Breite zwischen der Tür und darüber befindlicher Schranktür (falls vorhanden) bestehen.
- Die Breite der Möbeltür hängt von dem Stil der Küche und der Spaltgröße zwischen den Türpaneelen des Schanks ab. Im Allgemeinen sollte zwischen den Möbeltüren ein vertikaler Spalt von 3 mm gelassen werden.
- Falls weitere Schränke vorhanden sind, sollte sich die Oberkante der Möbeltür auf einer Höhe mit den Türen der Nachbarmöbel befinden.
- Die Möbeltür muss plan sein und spannungsfrei montiert werden.

#### ACHTUNG

Beschädigungsgefahr durch zu schwere Möbeltür! Wenn die Möbeltür zu schwer ist, können Beschädigungen der Scharniere und daraus entstehende Funktionsbeeinträchtigungen nicht ausgeschlossen werden.

► Vor Montage der Möbeltür sicherstellen, dass das zulässige Gewicht der Möbeltür nicht überschritten wird.

### 5.3 Möbelfrontmaß

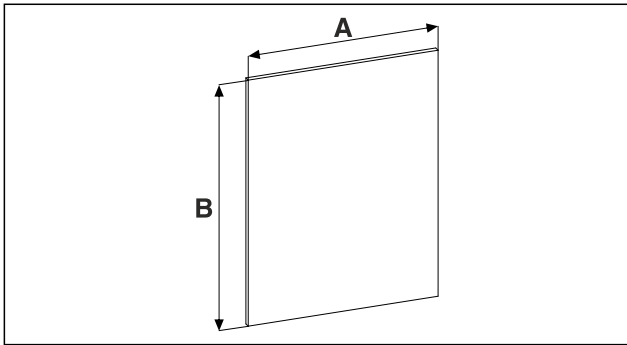


Fig. 3

Nischenhöhe	.. 36..	.. 37..
A	595 mm	
B	mindestens 717 mm, maximal Wert darf den Lüftungsquerschnitt von 150 cm <sup>2</sup> nicht unterschreiten.	mindestens 757 mm, maximal Wert darf den Lüftungsquerschnitt von 150 cm <sup>2</sup> nicht unterschreiten.

A) Typenbezeichnung des Geräts

### 5.4 Möbelfrontenmaße Dekortürplatte

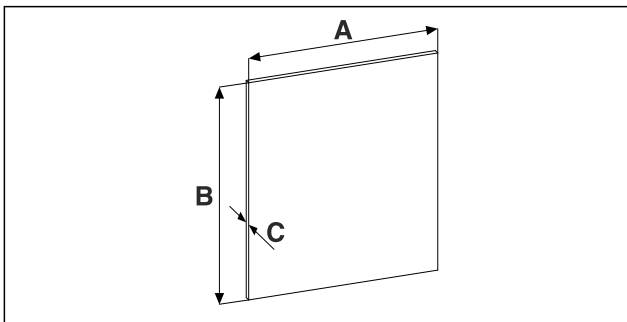


Fig. 4

Nischenhöhe	.. 36..
A	585 mm
B	678 mm
C	maximal 4 mm

A) Typenbezeichnung des Geräts

### 5.5 Spaltmaß ohne Kollision einstellen

Nachdem Sie die Möbelfront(en) montiert haben, müssen Sie überprüfen, dass die Möbelfronten nicht kollidieren.

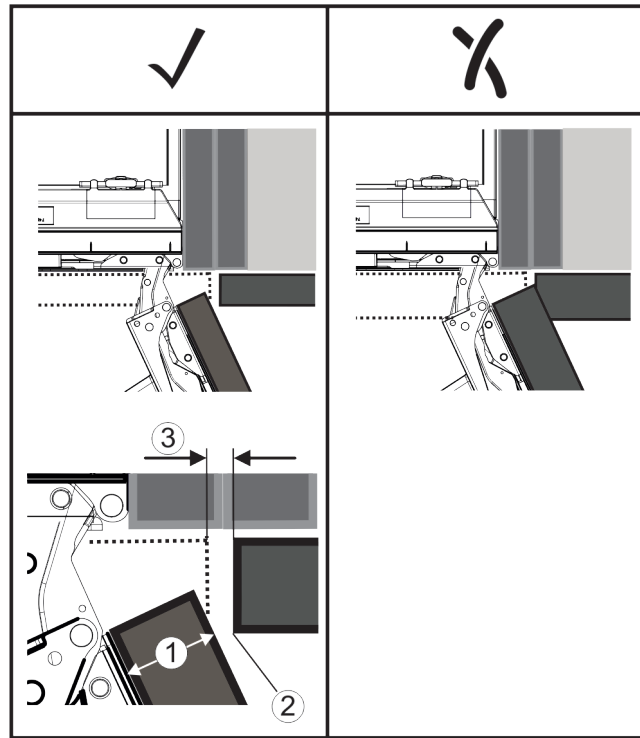


Fig. 5

(1) Frontdicke (FD)  
(2) Kantenradius (R)  
(3) Spaltmaß (S)

FD(1) (mm)	R (2) = 0 mm		R = 1,2 mm		R = 2 mm		R = 3 mm	
	G <sub>min</sub>	G <sub>max</sub>	G <sub>min</sub>	G <sub>max</sub>	G <sub>min</sub>	G <sub>max</sub>	G <sub>min</sub>	G <sub>max</sub>
16	0,3	0,9	0,1	0,4	0,1	0,2	0,1	0,2
19	0,7	2,4	0,3	1,9	0,23	3,25	0,1	0,8
20	2	4,3	1,5	3,6	1	3,1	0,6	2,7
22	3,5	6,3	3	5,6	2,6	5,3	2,1	4,6
24	5,5	8,3	5	7,8	4,5	7,4	4	6,9
26	7,6	10,7	7	10,3	6,6	9,9	6,2	9,4

Fig. 6 Tabelle Grenzbereich Spaltmaß

G<sub>min</sub> = unterer Grenzbereich des Spaltmaßes in mm

G<sub>max</sub> = oberer Grenzbereich des Spaltmaßes in mm

#### Hinweis

Bei Korrekturen immer darauf achten, dass die Möbelfront dem allgemeinen Aussehen der Front angepasst ist.

#### Kollisionseigenschaften überprüfen und entsprechend korrigieren:

- ▶ Frontdicke und Kantenradius bestimmen.
- ▶ In der Tabelle Fig. 6 (j) den Grenzbereich für das Spaltmaß ablesen.
- ▶ Spaltmaß mit den Werten aus Tabelle vergleichen.
- ▶ Eine der folgenden Aktionen entsprechend dem ausgewerteten Spaltmaß durchführen.

Spaltmaß	Beschreibung
$S > G_{max}$	Ist das Spaltmaß größer als die beiden Grenzwerte, müssen Sie keine Korrektur vornehmen.
$S < G_{min}$	Liegt das Spaltmaß unter den Grenzwerten, müssen Sie das Spaltmaß erhöhen. Eine weitere Möglichkeit bietet das Erhöhen des Kantenradius.
$G_{min} \leq S \leq G_{max}$	Liegt das Spaltmaß zwischen beiden Grenzwerten, müssen Sie genau arbeiten. Es kann in solchen Fällen rasch zu Kollisionen kommen.

# Gerät transportieren

## 6 Gerät transportieren

**Beim Gerätetransport beachten:**

- ▶ Gerät stehend transportieren.
- ▶ Gerät mithilfe von zwei Personen transportieren.

**Bei Erstinbetriebnahme:**

- ▶ Gerät verpackt transportieren.

**Beim Gerätetransport nach Erstinbetriebnahme (z. B. Umzug oder Reinigung):**

- ▶ Gerät entleeren.
- ▶ Tür gegen ungewolltes Öffnen sichern.

## 7 Gerät auspacken

**ACHTUNG**

Beschädigungsgefahr für den Fußboden!

- ▶ Schützen Sie den Fußboden durch Abdecken, bevor Sie die Verpackung des Geräts entfernen.

Bei Schäden am Gerät umgehend - vor dem Anschließen - beim Lieferanten rückfragen.

- ▶ Prüfen Sie das Gerät und die Verpackung auf Transportschäden. Wenden Sie sich unverzüglich an den Lieferanten, falls Sie irgendwelche Schäden vermuten.
- ▶ Entfernen Sie sämtliche Materialien von der Rückseite oder den Seitenwänden des Geräts, die eine ordnungsgemäße Aufstellung bzw. Be- und Entlüftung verhindern können.
- ▶ Alle Schutzfolien von dem Gerät entfernen. Dabei keine spitzen oder scharfen Gegenstände verwenden!

## 8 Verpackung entsorgen



**WARNUNG**

Erstickungsgefahr durch Verpackungsmaterial und Folien!

- ▶ Kinder nicht mit Verpackungsmaterial spielen lassen.

Die Verpackung ist aus wiederverwertbaren Materialien hergestellt:

- Wellpappe/Pappe
  - Teile aus geschäumtem Polystyrol
  - Folien und Beutel aus Polyethylen
  - Umreifungsbänder aus Polypropylen
  - genagelter Holzrahmen mit Scheibe aus Polyethylen\*
- ▶ Das Verpackungsmaterial zu einer offiziellen Sammelstelle bringen.

## 9 Türanschlag wechseln

### 9.1 Sicherheitshinweise



**WARNUNG**

Verletzungsgefahr durch unfachmännischen Türanschlagwechsel!

- ▶ Türanschlag von Fachpersonal wechseln.



**WARNUNG**

Verletzungsgefahr und Sachschäden durch Türgewicht!

- ▶ Türanschlag nur wechseln, wenn Sie ein Gewicht von 15 kg tragen können.
- ▶ Türanschlag mit zwei Personen wechseln.

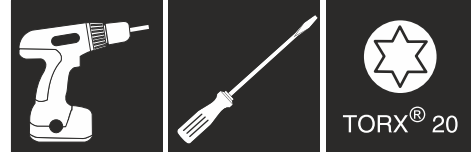
**ACHTUNG**

Stromführende Teile!

Beschädigung elektrischer Bauteile.

- ▶ Netzstecker ziehen, bevor Sie den Türanschlagwechsel durchführen.

### 9.2 Werkzeug



### 9.3 Abdeckungen abnehmen

- ▶ Tür öffnen.

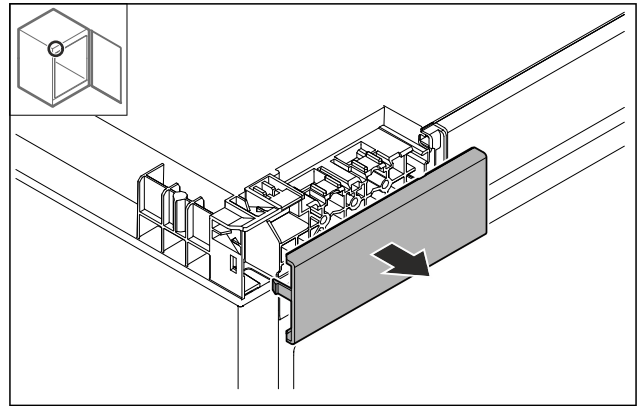


Fig. 7

- ▶ Abdeckung entfernen.

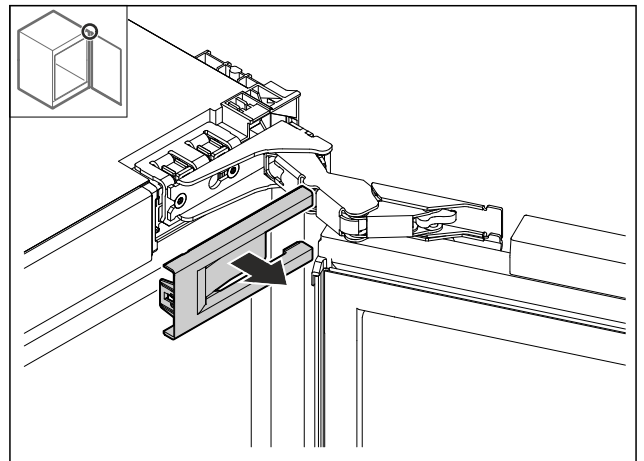


Fig. 8

- ▶ Abdeckung entfernen.

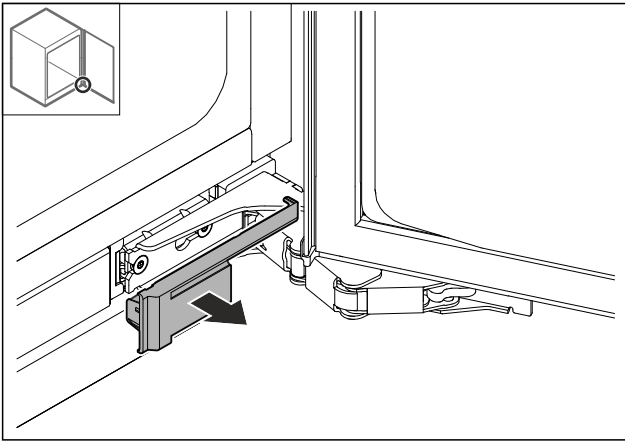


Fig. 9

- ▶ Abdeckung entfernen.

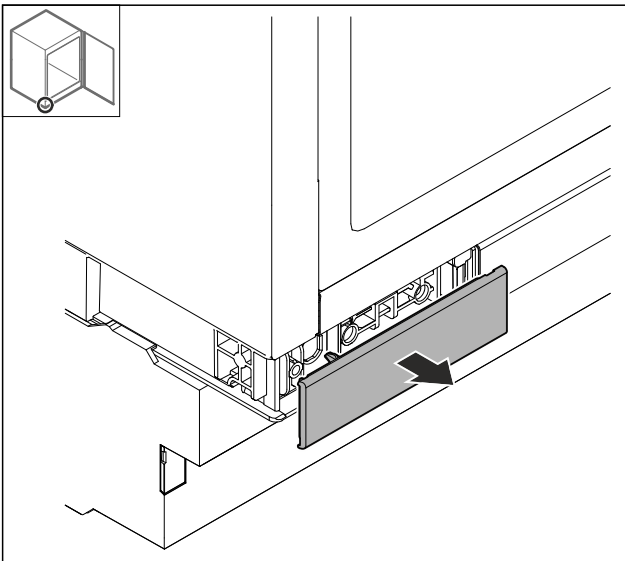


Fig. 10

- ▶ Abdeckung entfernen.

## 9.4 Schließdämpfer demontieren\*

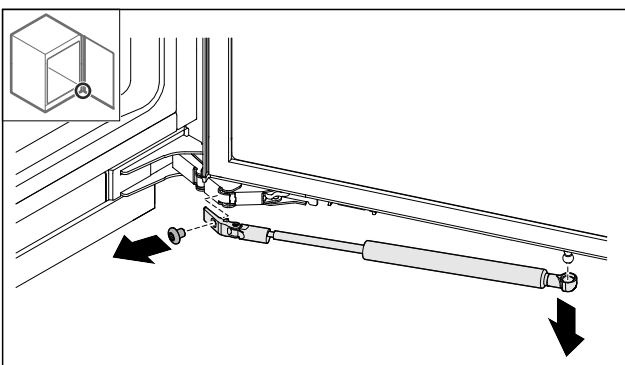


Fig. 11

- ▶ Schraube entfernen.
- ▶ Schließdämpfer nach unten abziehen.

## 9.5 Tür abnehmen

### ACHTUNG

Verletzungsgefahr durch herauskippende Tür!

- ▶ Tür festhalten.

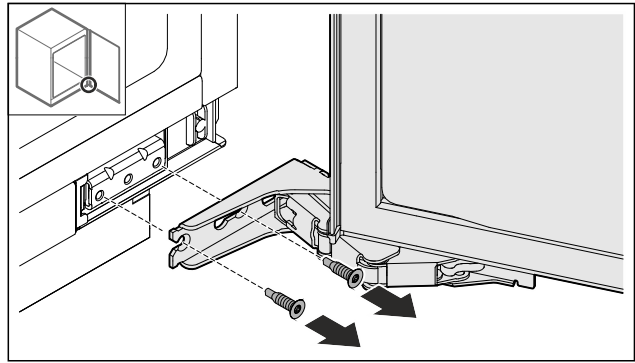


Fig. 12

- ▶ Schrauben entfernen.

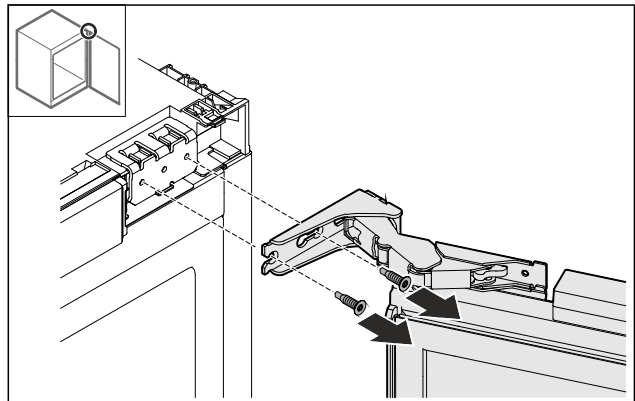


Fig. 13

- ▶ Schrauben entfernen.
- ▶ Tür abnehmen.
- ▶ Tür auf einer weichen Unterlage ablegen.

## 9.6 Scharniere demontieren

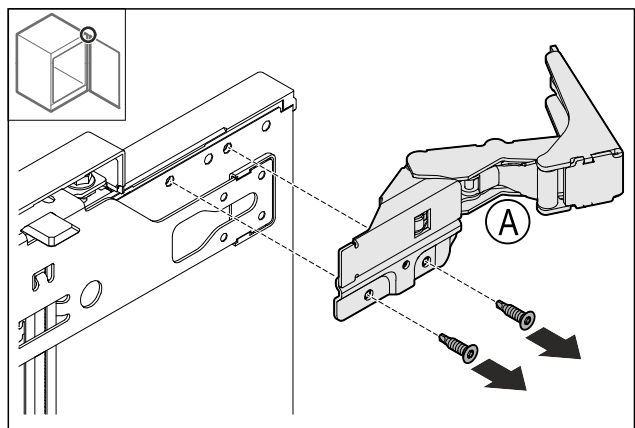


Fig. 14

- ▶ Schrauben entfernen.

# Türanschlag wechseln

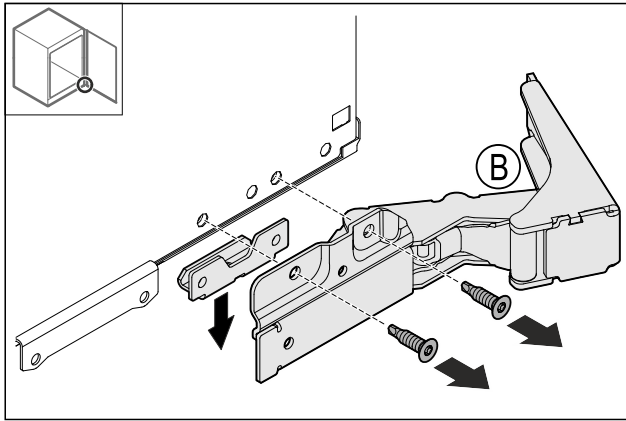


Fig. 15

► Schrauben entfernen.

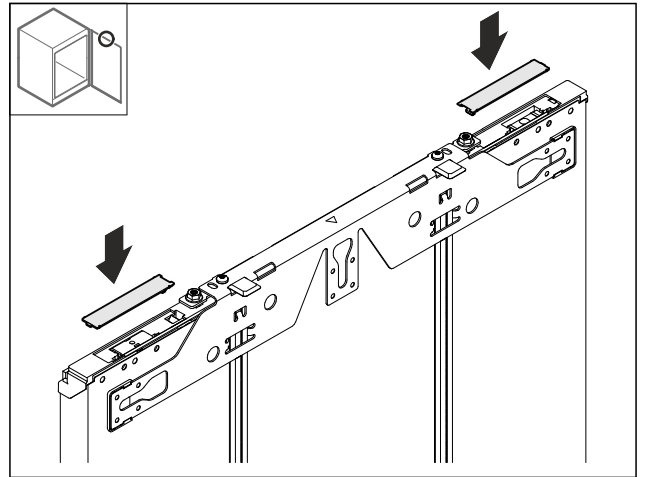


Fig. 18

► Abdeckungen montieren.

## 9.7 Befestigungswinkel umsetzen

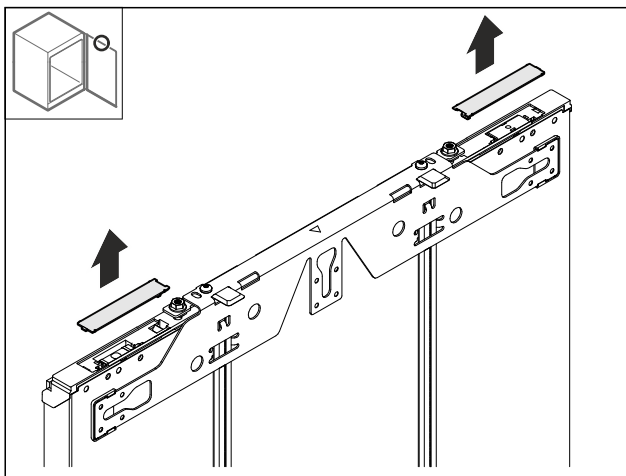


Fig. 16

► Abdeckungen demontieren.

## 9.8 Kugelzapfen umsetzen\*

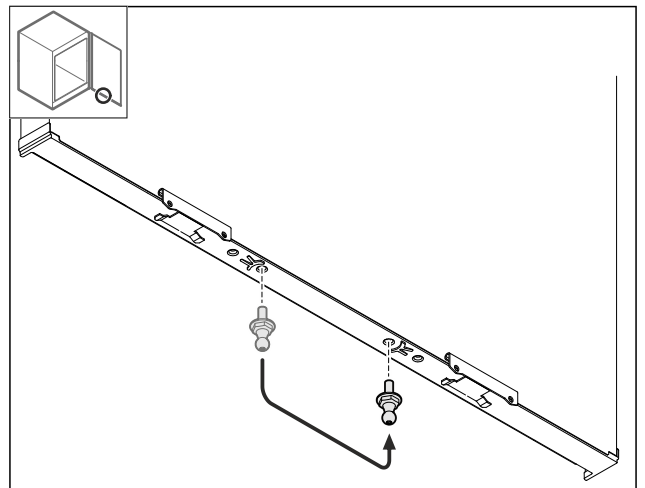


Fig. 19

► Kugelzapfen umsetzen.

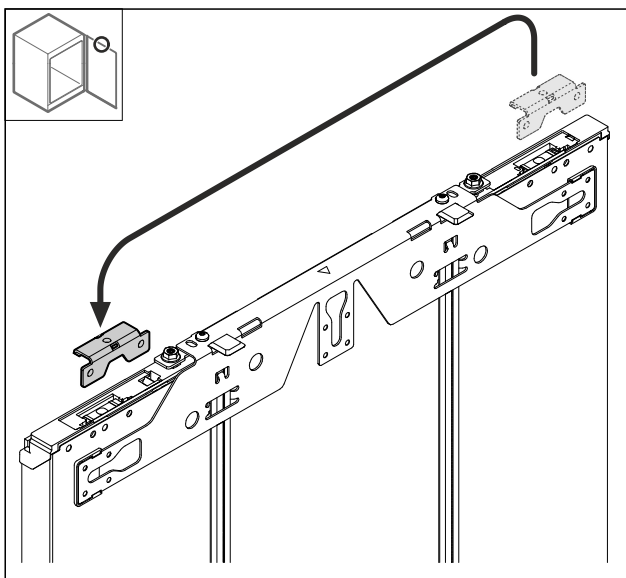


Fig. 17

► Winkel umsetzen.

## 9.9 Scharniere montieren

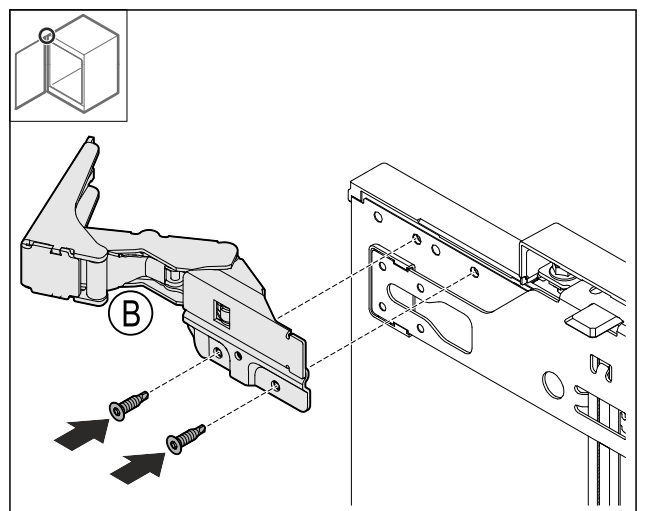


Fig. 20

► Scharnier anschrauben.

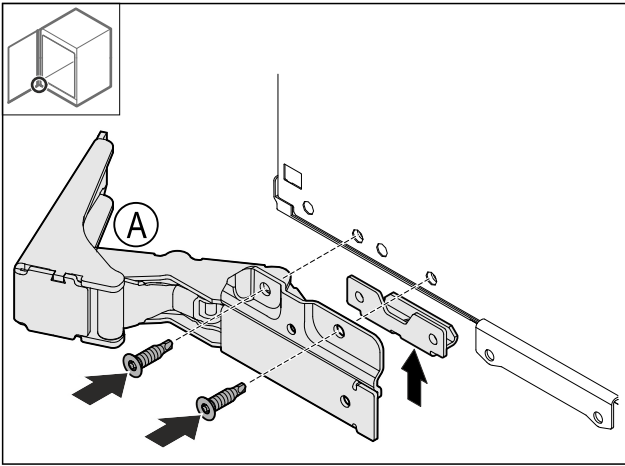


Fig. 21

► Scharnier anschrauben.

## 9.10 Oberen Winkel umsetzen

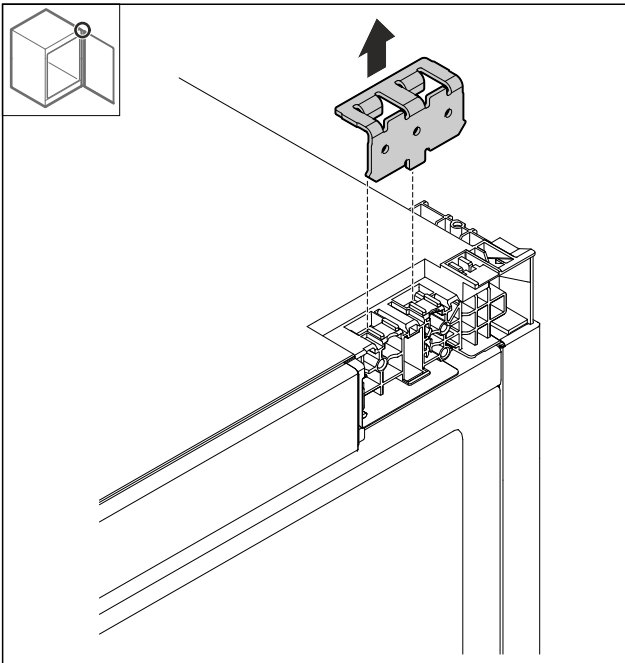


Fig. 22

► Winkel entfernen.

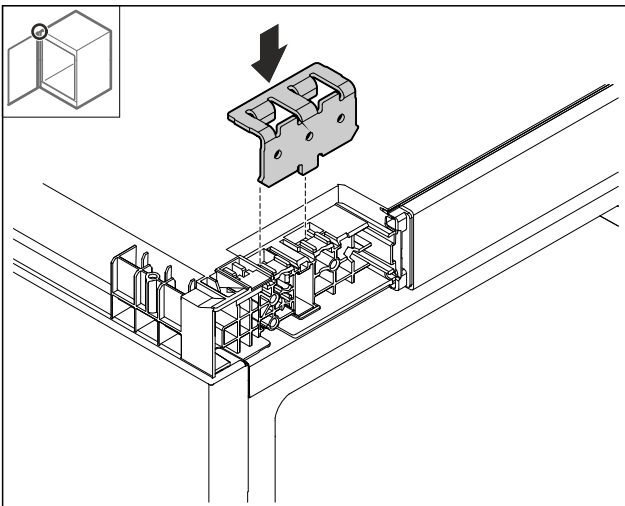


Fig. 23

► Winkel einsetzen.

## 9.11 Unteren Winkel umsetzen

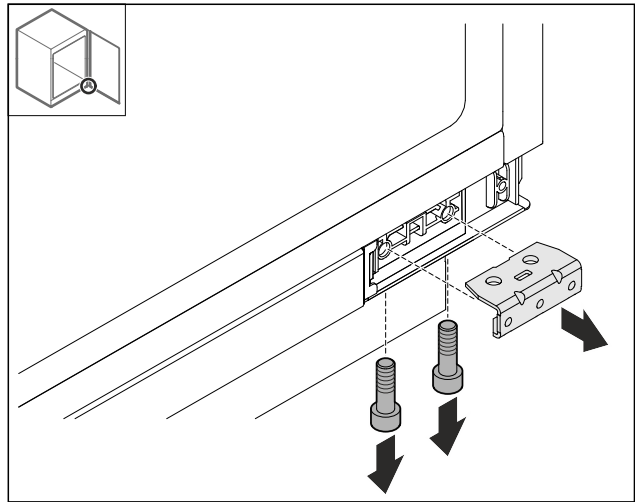


Fig. 24

► Winkel demontieren.

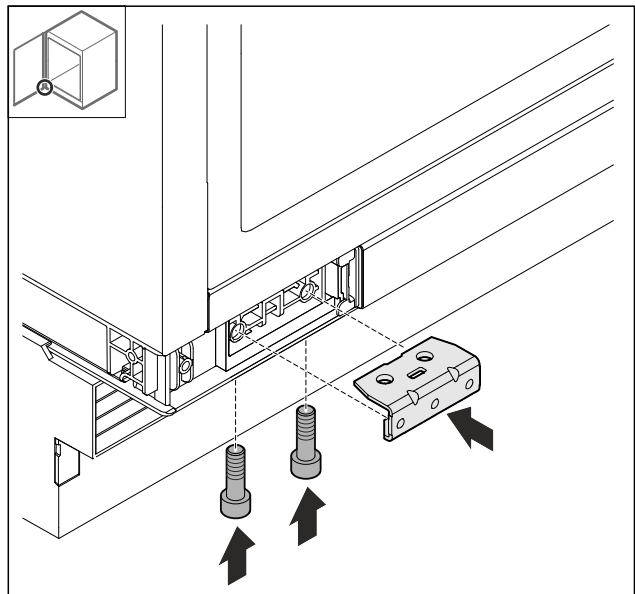


Fig. 25

► Winkel montieren.

## 9.12 Untere Halterung umsetzen

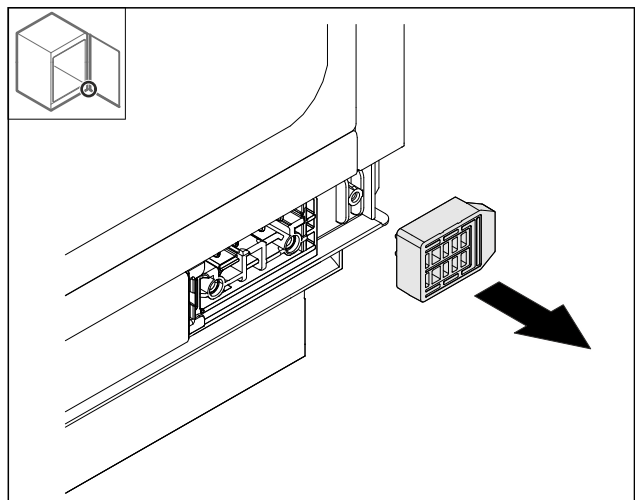


Fig. 26

► Halterung entfernen.

# Türanschlag wechseln

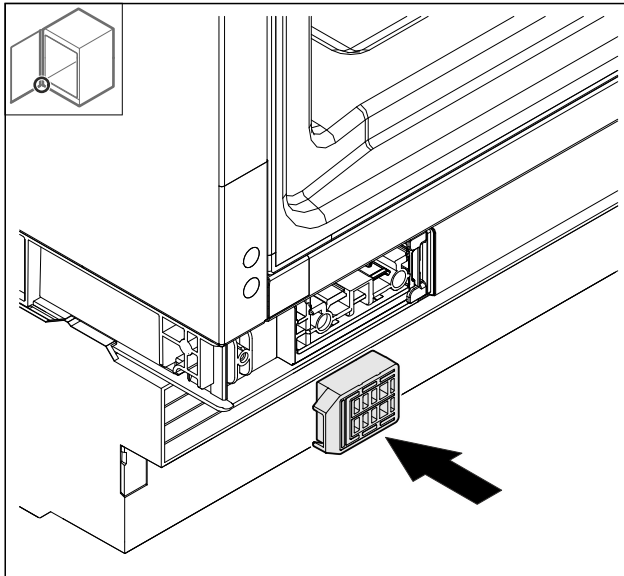


Fig. 27

- ▶ Halterung einsetzen.

## 9.13 Tür montieren

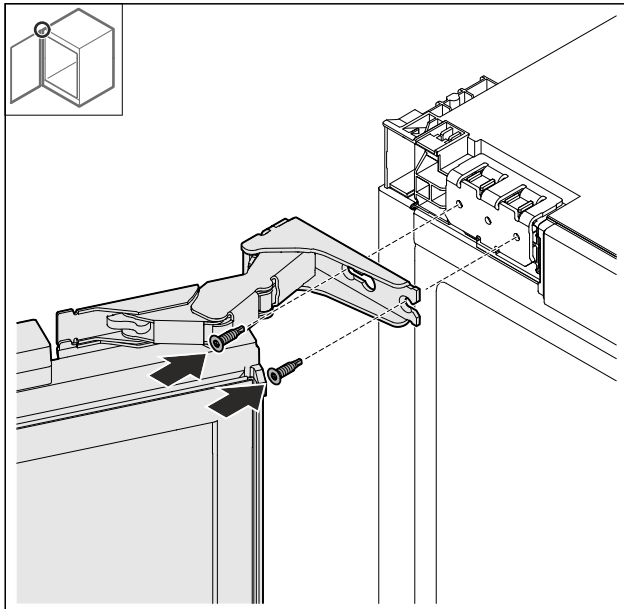


Fig. 28

- ▶ Tür oben anschrauben.

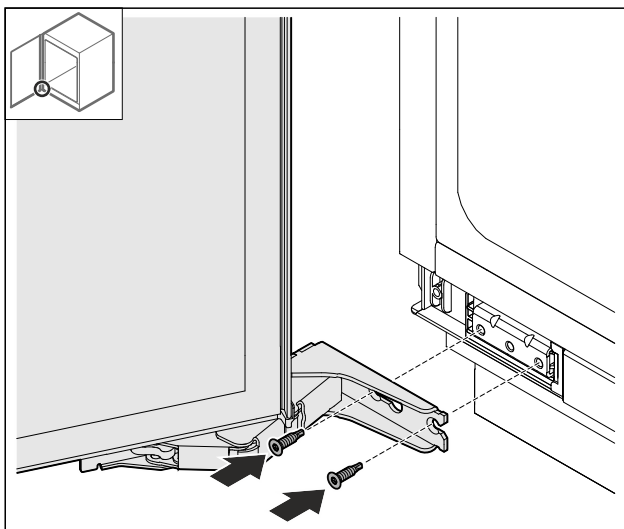


Fig. 29

- ▶ Tür unten anschrauben.

## 9.14 Schließdämpfer montieren\*

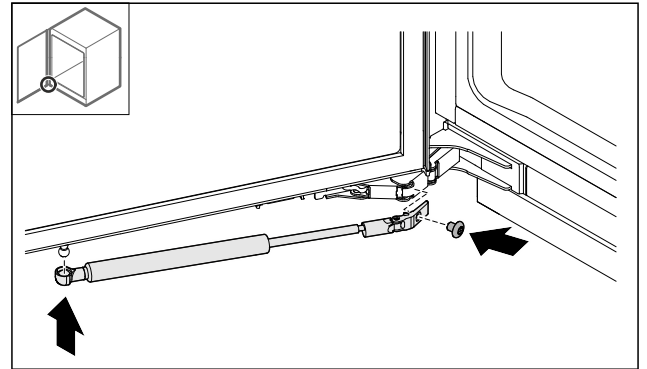


Fig. 30

- ▶ Schließdämpfer auf Kugelzapfen einrasten.
- ▶ Schließdämpfer anschrauben.

## 9.15 Abdeckungen aufsetzen

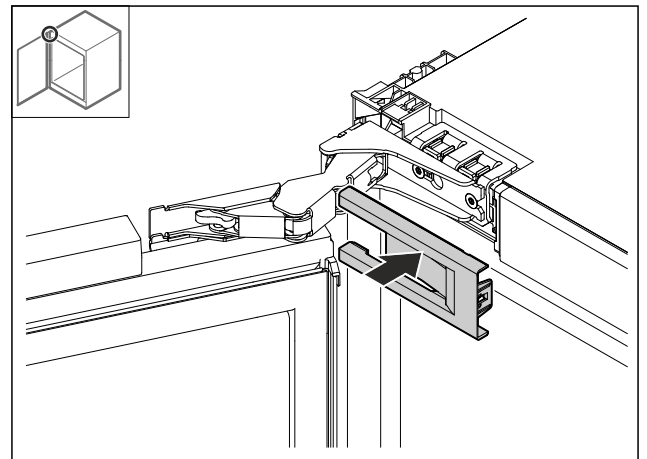


Fig. 31

- ▶ Abdeckung aufsetzen.

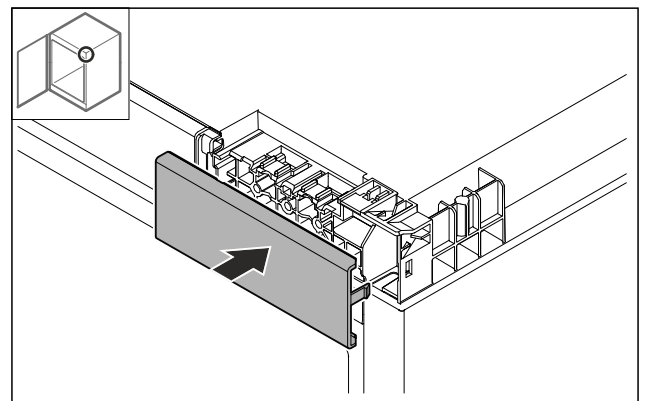


Fig. 32

- ▶ Abdeckung aufsetzen.

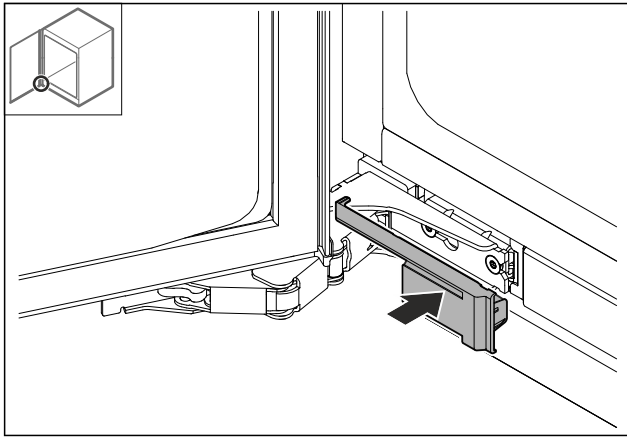


Fig. 33

- ▶ Abdeckung aufsetzen.

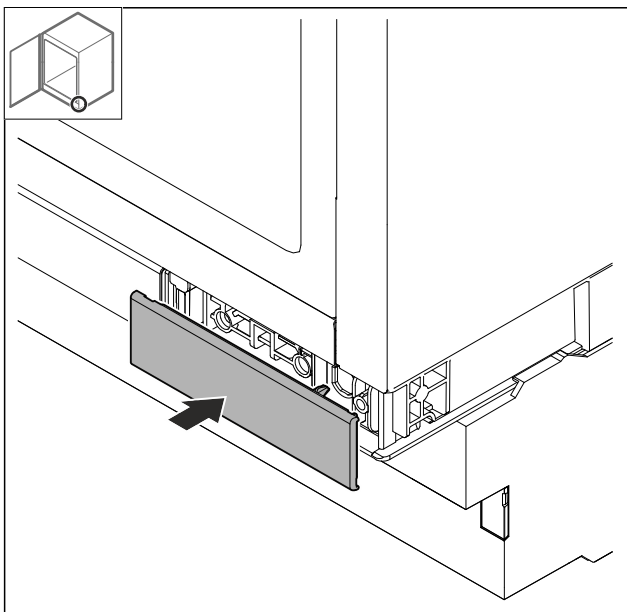


Fig. 34

- ▶ Abdeckung aufsetzen.

## 10 Nischeneinbau

### 10.1 Werkzeug

Stellen Sie sicher, dass folgendes Werkzeug bereitliegt:

- Torx® 20
- Schlitzschraubendreher
- Maßband
- Bleistift
- Schnur
- Wasserwaage

#### Seitliche Befestigung

- Unterbau unter harte Arbeitsplatte wie Granit.
- Gerät ist bei voll ausgedrehten Stellfüßen niedriger als die Küchenplatte.
- Voraussetzung: Möbelseitenwand zur Verschraubung vorhanden.

#### Deckenbefestigung

- Gerät sitzt bei voll ausgedrehten Stellfüßen leicht gespannt unter Arbeitsplatte.
- Keine Granitplatte.

### 10.2 Gerät vorbereiten

#### Hinweis

Der Türanschlag kann nur gewechselt werden, wenn nach oben hin ausreichend Platz vorhanden ist um den Scharnierbefestigungswinkel herauszuziehen und auf der Gegenseite wieder zu montieren. Dies ist nach dem Einbau in die Nische in der Regel nicht der Fall.

- ▶ Türanschlag wechseln bevor das Gerät in die Nische eingebaut wird.

- ▶ Kaltgerätebuchse der Netzanschlussleitung vollständig in den Gerätestecker auf der Rückseite des Geräts einstecken. Auf festen Sitz der Kaltgerätebuchse achten.
- ▶ Netzstecker mithilfe einer Schnur zur frei zugänglichen Steckdose verlegen.

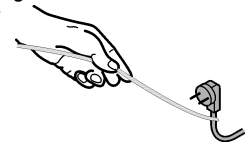


Fig. 35

#### ACHTUNG

Beschädigungsgefahr durch Verschieben des Geräts! Wenn Sie das Gerät verschieben, können Sie den Fußboden beschädigen oder Stellfüße des Geräts können abbrechen.

Vor dem Verschieben:

- ▶ Stellfüße ganz eindrehen.
- ▶ Je einen Kartonstreifen (z. B. Verpackung) mit ca. 100 mm x 600 mm unter die Stellfüße legen.

Beim Verschieben:

- ▶ Gerät vorsichtig verschieben.
- ▶ Bei Bodenunebenheiten: Gerät vorsichtig anheben.

Nach dem Verschieben:

- ▶ Kartonstreifen entfernen.

### 10.3 Deckenbefestigung

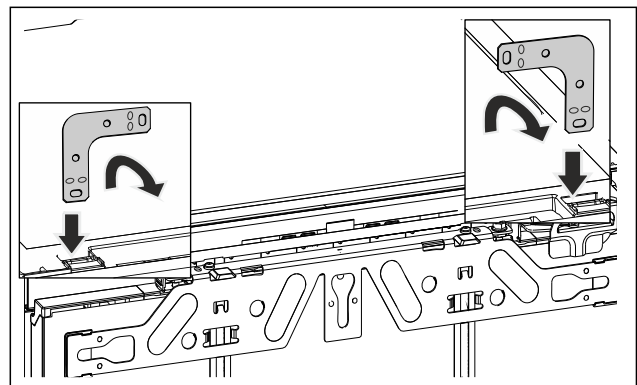


Fig. 36 Beispielhafte Darstellung

- ▶ Den Winkel in die Aufnahmeöffnung der Gerätedecke einstecken und nach vorne umbiegen.



#### WARNUNG

Brandgefahr durch Kurzschluss!

- ▶ Wenn Sie das Gerät in die Nische einschieben: Netzanschlussleitung nicht knicken, einklemmen oder beschädigen.
- ▶ Gerät nicht mit defekter Netzanschlussleitung betreiben.
- ▶ Gerät in die Nische einschieben und ausrichten, siehe Punkt (siehe 10.5 Ausrichten des Gerätes).

## 10.4 Seitliche Befestigung:

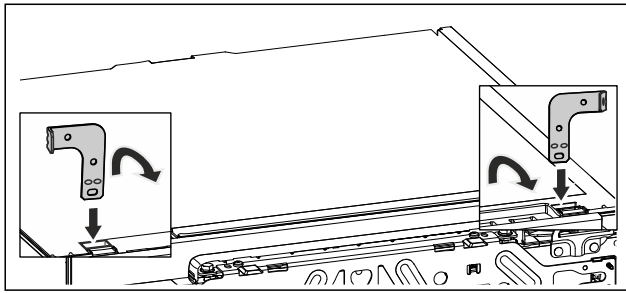


Fig. 37 Beispielhafte Darstellung

- ▶ Beide Winkel vor der Montage an jeweils einem Ende umbiegen. Die gerade Seite in die Aufnahmeöffnung der Geräteabdeckung einstecken und nach vorne umbiegen.



### WARNUNG

Brandgefahr durch Kurzschluss!

- ▶ Wenn Sie das Gerät in die Nische einschieben: Netzanschlussleitung nicht knicken, einklemmen oder beschädigen.
- ▶ Gerät nicht mit defekter Netzanschlussleitung betreiben.
- ▶ Gerät in die Nische einschieben und ausrichten, siehe Punkt (siehe 10.5 Ausrichten des Gerätes).

## 10.5 Ausrichten des Gerätes

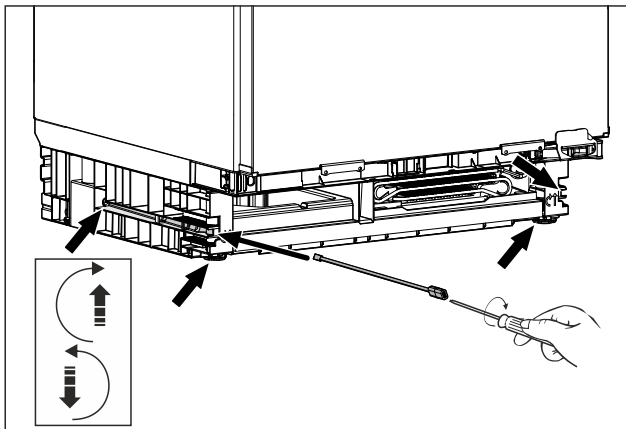


Fig. 38 Beispielhafte Darstellung

- ▶ Stellfüße bis unter die Arbeitsplatte herausdrehen.
- ▶ Gerät gerade stehend, mit Hilfe einer Wasserwaage, ausrichten.

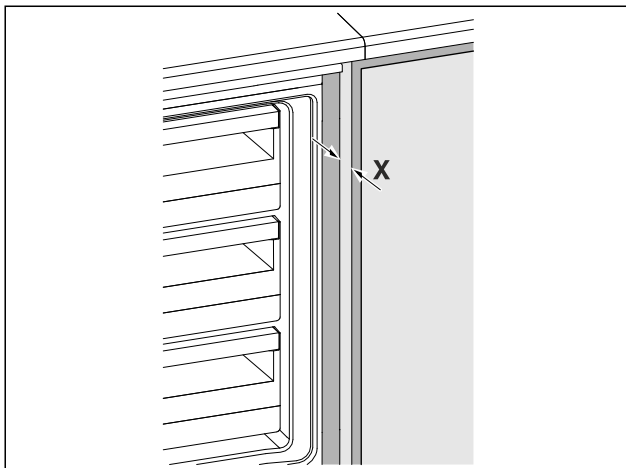


Fig. 39 Beispielhafte Darstellung

- ▷ Der Abstand von Vorderkante Möbelseitenwand zu Gerätekorpus beträgt beidseitig  $X = 41,5 \text{ mm}$ .
- ▷ Bei fehlender Möbelseitenwand an Arbeitsplatte orientieren.
- Bei Möbeln mit Türanschlagsteilen (Noppen, Dichtungslippen usw.):**
  - ▶ Das Aufbaumaß (Tiefe der Türanschlagsteile) von den 41,5 mm Einschubtiefe abziehen.
  - ▶ Stellfüße wechselseitig maximal herausdrehen. Der Verstellweg beträgt maximal 60 mm.
- ▷ Gerät ist gerade stehend ausgerichtet
- ▷ Das Gerät ist in der Nische, zwischen Boden und Arbeitsplatte, leicht verspannt.

## 10.6 Sockel montieren

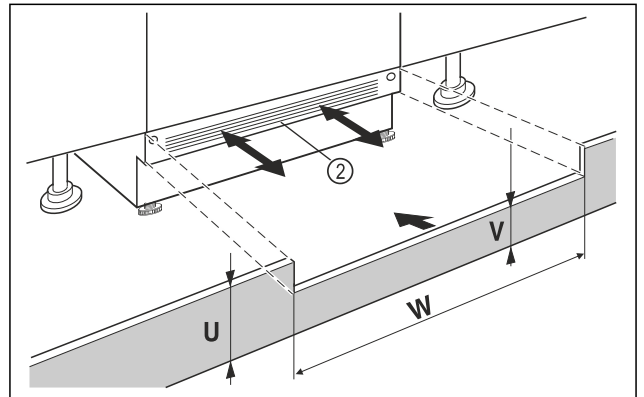


Fig. 40 Beispielhafte Darstellung

- ▶ Gerätesockelblende Fig. 40 (2) aufsetzen aber noch nicht fixieren.
- ▶ Möbeltür und Möbelsockelblende zum Testen positionieren
- ▶ Bei sichtbarer Sockelblende Fig. 40 (2), diese so weit nach vorn ziehen, dass Vorderkante Lüftungsgitter und Möbelsockelblende eine Ebene bilden.
- oder-**
- ▶ Bei verdeckter Sockelblende Fig. 40 (2), diese ganz nach hinten schieben.
- ▶ Auf komplett freie Lüftungsschlitze achten: Bei Bedarf Höhe der Möbelsockelblende Fig. 40 (U) zuschneiden!
- ▷ Entlang der Nischenbreite Fig. 40 (W) die Steghöhe Fig. 40 (V) unter der Gerätesockelblende Fig. 40 (2) einpassen.

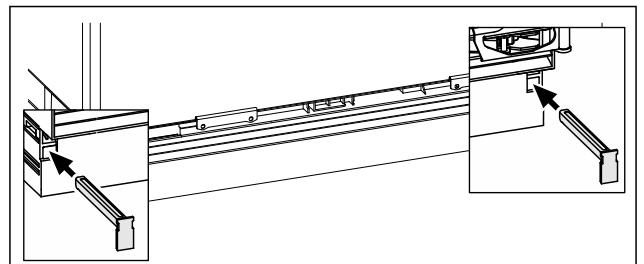


Fig. 41 Beispielhafte Darstellung

- ▶ Gerätesockelblende fixieren: Riegel einsetzen, dabei Gerätesockelblende festhalten.
- ▶ Möbelsockelblende befestigen.

## 10.7 Gerät in der Nische befestigen

### Deckenbefestigung:

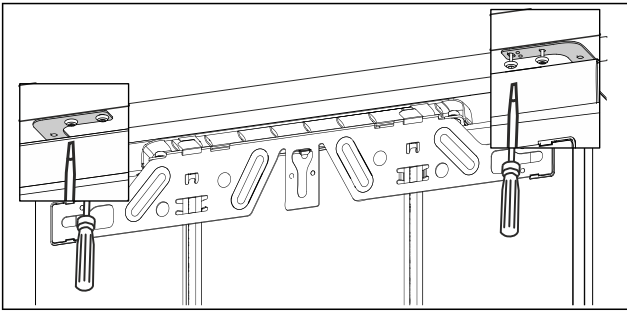


Fig. 42 Beispielhafte Darstellung

- Für eine Befestigung unter der Arbeitsplatte, die Befestigungswinkel mit jeweils zwei Schrauben unterhalb der Arbeitsplatte anschrauben.

## Seitliche Befestigung:

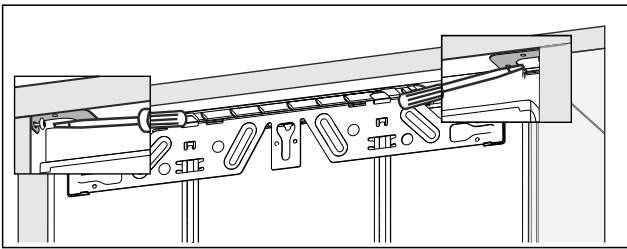


Fig. 43 Beispielhafte Darstellung

- Für eine seitliche Befestigung, den Befestigungswinkel mit jeweils einer Schraube rechts und links in der Nische anschrauben.

## 11 Möbeltür montieren

- Griff auf die Möbeltür montieren

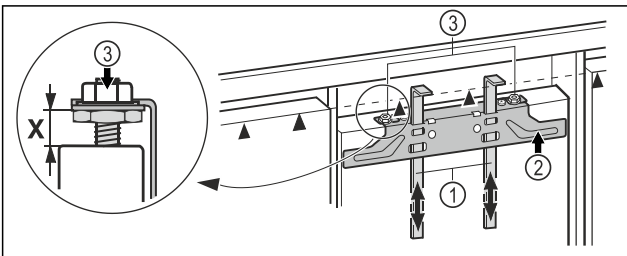


Fig. 44

- Voreinstellung von  $X = 8 \text{ mm}$  prüfen. (Abstand zwischen Gerätetür und Traversenunterkante)
- Montagehilfen Fig. 44 (1) auf Möbeltürhöhe hochschieben. Untere Anschlagkante ▲ der Montagehilfe = Oberkante der zu montierenden Möbeltür.
- Befestigungstraverse Fig. 44 (2) über die Kontermuttern Fig. 44 (3) abschrauben.

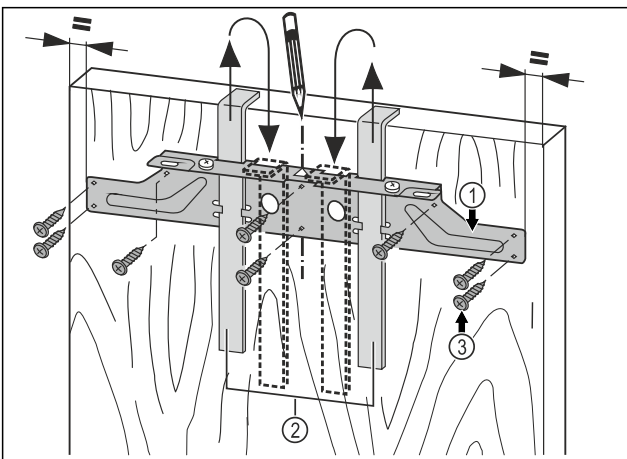


Fig. 45

- Befestigungstraverse Fig. 45 (1) mit den Montagehilfen Fig. 45 (2) auf die Innenseite der Möbeltür hängen.
- Befestigungstraverse Fig. 45 (1) mittig auf der Tür ausrichten.

- ▷ Abstände zur Außenkante sind links und rechts gleich groß.

### Bei Spanplattentüren:

- Die Befestigungstraverse Fig. 45 (1) mit mindestens 6 Schrauben Fig. 45 (3) festschrauben.

### Bei Kassetentüren:

- Befestigungstraverse Fig. 45 (1) mit 4 Schrauben Fig. 45 (3) am Rand festschrauben.
- Montagehilfen Fig. 45 (2) nach oben herausziehen und in die danebenliegenden Aufnahmeöffnungen gedreht einschieben.

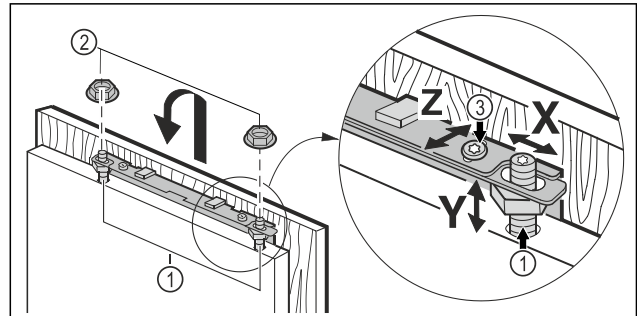


Fig. 46

- Möbeltür auf die Justagebolzen Fig. 46 (1) einhängen und Kontermuttern Fig. 46 (2) locker auf die Justagebolzen schrauben.

- Tür schließen.

- Türabstand zu den umliegenden Möbeltüren überprüfen.

- Möbeltür seitlich ausrichten: Möbeltür in X Richtung verschieben.

- Möbeltür in der Höhe Y und in der seitlichen Neigung ausrichten: Justagebolzen Fig. 46 (1) mit einem Schraubendreher einstellen.

- ▷ Die Möbeltür ist bündig und fluchtend zu den umliegenden Möbelfronten.

- Kontermuttern Fig. 46 (3) anziehen.

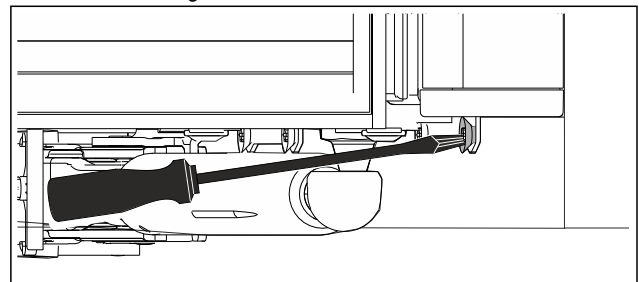


Fig. 47

- Möbeltür mit der Gerätetür verschrauben.
- Befestigungslöcher in der Möbeltür vorbohren (evtl. mit einem Stichel vorstechen).
- Gerätetür mit Schrauben durch die Befestigungswinkel auf der Möbeltür verschrauben.

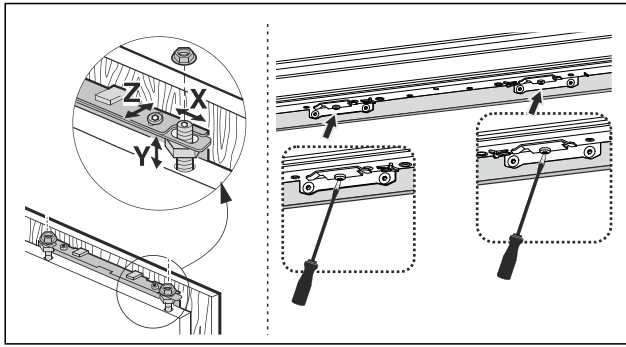


Fig. 48

- ▶ Möbeltür in der Tiefe **Z** ausrichten: oben und unten an der Tür die Schrauben lösen, dann Tür verschieben.
- ▶ Zur besseren Erreichbarkeit der Schrauben unter der Tür, die Tür ca. 45° weit öffnen.
- ▶ Noppen und Dichtungslippen nicht anschlagen lassen - funktionswichtig!
- ▶ Zwischen Möbeltür und Möbelkorpus einen Luftspalt von 2 mm einstellen.

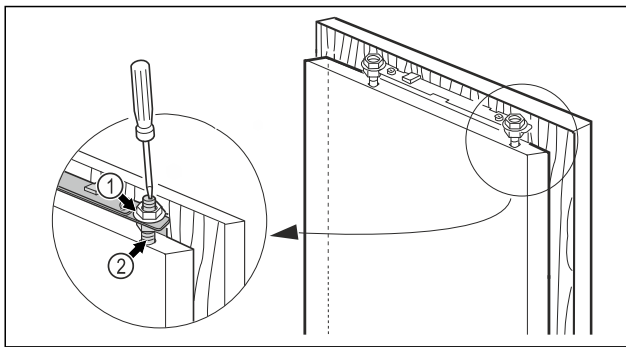
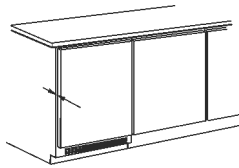


Fig. 49

- ▶ Sitz der Tür überprüfen und evtl. nachjustieren.
- ▶ Alle Schrauben festziehen.
- ▶ Kontermuttern Fig. 49 (1) mit dem einem Sechskantschlüssel 13 festziehen, dabei Justagebolzen Fig. 49 (2) mit einem Schraubendreher gegenhalten.

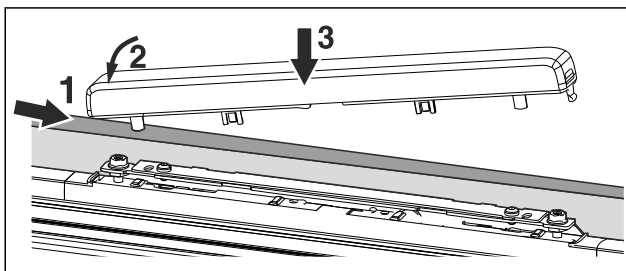


Fig. 50

- ▶ Obere Abdeckung aufsetzen und aufrasten.

## 12 Gerät an Stromversorgung anschließen



### WARNUNG

Stromschlaggefahr und Verletzungsgefahr durch beschädigtes Gerät oder beschädigte Netzanschlussleitung! Lebensgefahr und Schnittverletzungen. Wenn das Gerät oder die Netzanschlussleitung beim Transport beschädigt wurden, dann können Sie einen tödlichen Stromschlag erhalten. Sie können sich außerdem an beschädigten Teilen des Gerätegehäuses schneiden.

- ▶ Gerät und Netzanschlussleitung nach Transport auf Beschädigungen prüfen.
- ▶ Gerät auf keinen Fall in Betrieb nehmen, wenn Gerät oder Netzanschlussleitung beschädigt sind.
- ▶ Kundenservice kontaktieren.

Sie schließen Ihr Gerät mithilfe der separat gelieferten Netzanschlussleitung an das Stromnetz an. Die Netzanschlussleitung hat an einem Ende eine Kaltgerätebuchse und am anderen Ende einen Netzstecker.

Sicherstellen, dass folgende Voraussetzungen erfüllt sind:

- Gerät und Netzanschlussleitung sind unbeschädigt.
- Gerät ist vorschriftsmäßig eingebaut. (siehe 10 Nischen-einbau)
- Anforderungen an den elektrischen Anschluss sind eingehalten. (siehe 2 Aufstellbedingungen)
- Maße für den vorschriftsmäßigen Anschluss sind bekannt und eingehalten.
- Netzspannung und Frequenz entsprechen den Angaben auf dem Typenschild.
- Steckdose ist vorschriftsmäßig geerdet und elektrisch abgesichert.
- Auslösestrom der Sicherung liegt zwischen 10 A und 16 A.

### ACHTUNG

Beschädigungsgefahr durch unsachgemäßen Betrieb! Beschädigung der elektrischen Komponenten des Geräts.

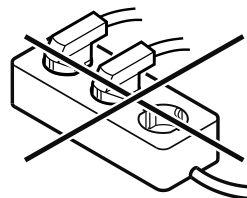
- ▶ Ausschließlich mitgelieferte Netzanschlussleitung verwenden.



### WARNUNG

Brandgefahr durch unsachgemäßes Anschließen! Verbrennungen.

- ▶ Keine Verlängerungskabel verwenden.
- ▶ Keine Verteilerleisten verwenden.



### ACHTUNG

Beschädigungsgefahr durch unsachgemäßes Anschließen! Beschädigungen am Gerät.

- ▶ Gerät nicht an Inselwechselrichtern, wie z.B. Solarstromanlagen und Benzingeneratoren, anschließen.

- ▶ Netzstecker der Netzanschlussleitung an die Stromversorgung anschließen. Auf festen Sitz des Netzsteckers in der Steckdose achten.
- ▷ Wenn innerhalb von 60 Sekunden keine Aktion erfolgt: Standby-Symbol verblasst oder verschwindet.\*

## Gerät an Stromversorgung anschließen

---

- ▷ Gerät ist angeschlossen. Erstinbetriebnahme siehe folgende Kapitel oder Gebrauchsanweisung.



[home.liebherr.com/fridge-manuals](https://home.liebherr.com/fridge-manuals)

**DE** unterbaufähige Kühl- und Gefriergeräte

Ausgabedatum: 20241122

**Artikelnr.-Index: 7083764-00**

Liebherr-Hausgeräte GmbH  
Memminger Straße 77-79  
88416 Ochsenhausen  
Deutschland