

Miele



- de** Gebrauchsanweisung Bodenstaubsauger
- en** Vacuum cleaner operating instructions
- fr** Mode d'emploi aspirateur traîneau
- it** Istruzioni d'uso aspirapolvere a traino
- nl** Gebruiksaanwijzing stofzuigers

HS20

M.-Nr. 11 610 600

de	4
en	26
fr	48
it	70
nl	92

Sicherheitshinweise und Warnungen	4
Gerätebeschreibung	10
Ihr Beitrag zum Umweltschutz	12
Anmerkung zu der Europäischen Verordnung (EU) Nr. 666/2013	13
Abbildungsverweise	13
Anschließen	13
Verwendung des mitgelieferten Zubehörs	15
Gebrauch	15
Abstellen und Aufbewahren	17
Wartung	17
Staubbehälter leeren und reinigen	17
Feinstaubfilter reinigen	18
Feinstaubfilter und Filtermatte zusammensetzen.....	19
Filterrahmen und Vorfilter reinigen	19
Zeitpunkt des Abluftfilterwechsels	20
Abluftfilter austauschen	20
Fadenheber austauschen	20
Pflege	21
Was tun, wenn	22
Kundendienst	23
Kontakt bei Störungen	23
Garantie	23
Nachkaufbares Zubehör	23
Bezugsquellen für Zubehörteile.....	23

de - Sicherheitshinweise und Warnungen

Dieser Staubsauger entspricht den vorgeschriebenen Sicherheitsbestimmungen. Ein unsachgemäßer Gebrauch kann zu Schäden an Personen und Sachen führen.

Lesen Sie vor dem ersten Gebrauch des Staubsaugers die Gebrauchsanweisung. Sie gibt wichtige Hinweise für Sicherheit, Gebrauch und Wartung des Staubsaugers. Dadurch schützen Sie sich und andere und vermeiden Schäden.

Entsprechend der Norm IEC 60335-1 weist Miele ausdrücklich darauf hin, das Kapitel „Anschließen“ sowie die Sicherheitshinweise und Warnungen unbedingt zu lesen und zu befolgen.

Miele kann nicht für Schäden verantwortlich gemacht werden, die infolge von Nichtbeachtung dieser Hinweise verursacht werden.

Bewahren Sie die Gebrauchsanweisung auf und geben Sie diese an einen eventuellen Nachbesitzer weiter.

Schalten Sie den Staubsauger nach jedem Gebrauch, vor jedem Zubehörwechsel, vor jeder Wartung, Pflege und Störungsbehebung aus. Ziehen Sie den Netzstecker aus der Steckdose.

Bestimmungsgemäße Verwendung

- ▶ Dieser Staubsauger ist für die Verwendung im Haushalt und in haushaltsähnlichen Umgebungen bestimmt. Dieser Staubsauger ist nicht für den Baustellenbetrieb geeignet.
- ▶ Dieser Staubsauger ist nicht für den Gebrauch im Außenbereich bestimmt.

de - Sicherheitshinweise und Warnungen

- ▶ Dieser Staubsauger ist für das tägliche Saugen von Teppichen, Teppichböden und unempfindlichen Hartböden geeignet.
- ▶ Dieser Staubsauger ist für die Verwendung bis zu einer Höhe von 4.000 m über dem Meeresspiegel bestimmt.
- ▶ Benutzen Sie den Staubsauger ausschließlich zum Aufsaugen von trockenem Sauggut. Menschen und Tiere dürfen Sie nicht absaugen. Alle anderen Anwendungsarten, Umbauten und Veränderungen sind unzulässig.
- ▶ Personen, die aufgrund ihrer physischen, sensorischen oder geistigen Fähigkeiten oder ihrer Unerfahrenheit oder Unkenntnis nicht in der Lage sind, den Staubsauger sicher zu bedienen, dürfen diesen Staubsauger nicht ohne Aufsicht oder Anweisung durch eine verantwortliche Person benutzen.

Kinder im Haushalt

- ▶ Erstickungsgefahr. Kinder können sich beim Spielen in Verpackungsmaterial (z. B. Folien) einwickeln oder es sich über den Kopf ziehen und ersticken. Halten Sie Verpackungsmaterial von Kindern fern.
- ▶ Kinder unter 8 Jahren müssen vom Staubsauger ferngehalten werden, es sei denn, sie werden ständig beaufsichtigt.

de - Sicherheitshinweise und Warnungen

- ▶ Kinder ab 8 Jahren dürfen den Staubsauger nur ohne Aufsicht bedienen, wenn ihnen der Staubsauger so erklärt wurde, dass sie ihn sicher bedienen können. Kinder müssen mögliche Gefahren einer falschen Bedienung erkennen und verstehen können.
- ▶ Kinder dürfen den Staubsauger nicht ohne Aufsicht reinigen oder warten.
- ▶ Beaufsichtigen Sie Kinder, die sich in der Nähe des Staubsaugers aufhalten. Lassen Sie Kinder niemals mit dem Staubsauger spielen.

Technische Sicherheit

- ▶ Kontrollieren Sie den Staubsauger und alle Zubehörteile vor der Benutzung auf sichtbare Schäden. Nehmen Sie einen beschädigten Staubsauger nicht in Betrieb.
- ▶ Vergleichen Sie die Anschlussdaten auf dem Typenschild des Staubsaugers (Netzspannung und Frequenz) mit denen des Versorgungsnetzes. Diese Daten müssen unbedingt übereinstimmen. Der Staubsauger ist ohne Änderung geeignet für 50 Hz oder 60 Hz.
- ▶ Die Netzsteckdose muss über eine Sicherung 16 A oder 10 A träge abgesichert sein.
- ▶ Der zuverlässige und sichere Betrieb dieses Staubsaugers ist nur dann gewährleistet, wenn der Staubsauger am öffentlichen Stromnetz angeschlossen ist.

- ▶ Benutzen Sie das Anschlusskabel nicht zum Tragen des Staubsaugers und ziehen Sie den Netzstecker nicht am Anschlusskabel aus der Steckdose. Ziehen Sie das Anschlusskabel nicht über scharfe Kanten und quetschen Sie es nicht ein. Vermeiden Sie häufiges Überfahren des Anschlusskabels. Anschlusskabel, Netzstecker und Steckdose können dabei beschädigt werden und Ihre Sicherheit gefährden.
- ▶ Benutzen Sie den Staubsauger nicht, wenn das Anschlusskabel beschädigt ist. Lassen Sie ein beschädigtes Anschlusskabel nur komplett mit der Kabeltrommel austauschen. Aus Sicherheitsgründen darf der Austausch nur von einer von Miele autorisierten Fachkraft oder vom Miele Kundendienst vorgenommen werden.
- ▶ Eine Reparatur des Staubsaugers während der Garantiezeit darf nur von einem von Miele autorisierten Kundendienst ausgeführt werden, da sonst bei nachfolgenden Schäden kein Garantieanspruch besteht.
- ▶ Lassen Sie Reparaturen nur von einer von Miele autorisierten Fachkraft ausführen. Durch unsachgemäße Reparaturen können erhebliche Gefahren für den Benutzer entstehen.
- ▶ Nur bei Originalersatzteilen gewährleistet Miele, dass sie die Sicherheitsanforderungen erfüllen. Defekte Bauteile dürfen nur gegen Originalersatzteile ausgetauscht werden.
- ▶ Die Verpackung schützt den Staubsauger vor Transportschäden. Wir empfehlen, die Verpackung für Transportzwecke aufzubewahren.

Sachgemäßer Gebrauch

- ▶ Benutzen Sie den Staubsauger nicht ohne Staubbehälter, Feinstaubfilter mit Filtermatte, Filterrahmen, Vorfilter, Staubraumdichtung und Abluftfilter.
- ▶ Saugen Sie keine brennenden oder glühenden Gegenstände, wie z. B. Zigaretten oder scheinbar erloschene Asche oder Kohle, auf.
- ▶ Saugen Sie keine Flüssigkeiten und keinen feuchten Schmutz auf. Lassen Sie feucht gereinigte oder schampunierte Teppiche und Teppichböden vor dem Absaugen vollständig trocknen.
- ▶ Saugen Sie keinen Tonerstaub auf. Toner, der z. B. bei Druckern oder Kopiergeräten verwendet wird, kann elektrisch leitfähig sein.
- ▶ Saugen Sie keine leicht entflammbaren oder explosiven Stoffe oder Gase auf und saugen Sie nicht an Orten, an denen solche Stoffe gelagert sind.
- ▶ Vermeiden Sie, mit dem Saugstrom in Kopfnähe zu kommen.

Reinigung

- ▶ Tauchen Sie den Staubsauger und die Zubehörteile niemals in Wasser.
- ▶ Reinigen Sie den Staubsauger und die Zubehörteile nur trocken oder mit einem leicht feuchten Tuch und mildem Spülmittel.

Ausnahme Feinstaubfilter:

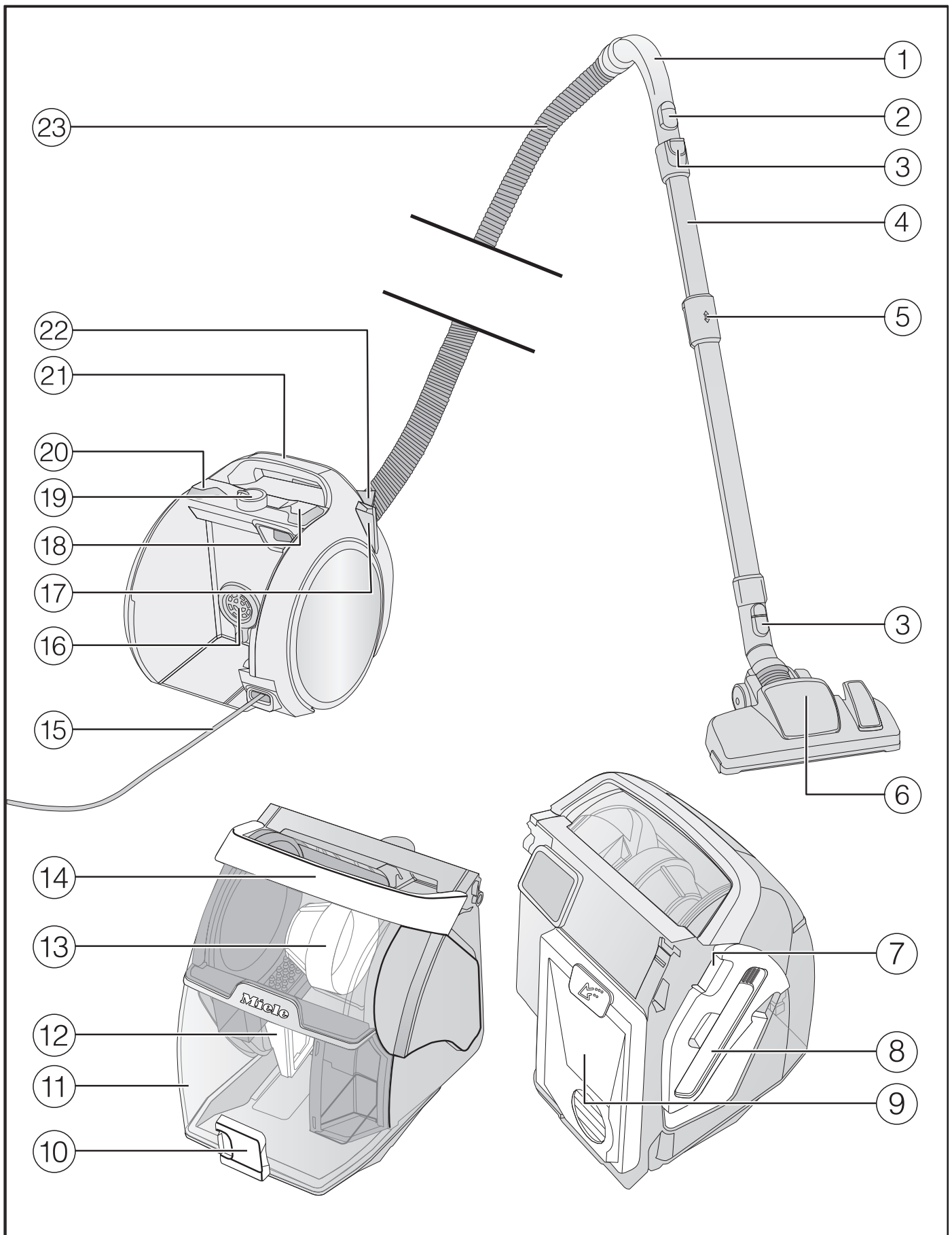
Bei starker Verschmutzung können Sie die plissierte Seite des Feinstaubfilters und die Filtermatte unter fließendem kalten Wasser reinigen.

Verwenden Sie kein Spülmittel und keine Spülbürste. Verwenden Sie keine scharfkantigen oder spitzen Gegenstände. Lassen Sie den Feinstaubfilter mit der plissierten Seite nach oben und die Filtermatte nach der Reinigung mindestens 24 Stunden trocknen. Wählen Sie dazu einen gut belüfteten Ort.

Zubehör

- ▶ Achten Sie beim Saugen mit dem Handgriff ohne aufgestecktes Zubehör darauf, dass der Handgriff nicht beschädigt ist.
- ▶ Verwenden Sie nur Zubehör mit dem „ORIGINAL Miele“-Logo auf der Verpackung. Nur dafür kann der Hersteller die Sicherheit gewährleisten.

de - Gerätebeschreibung



- ① Handgriff
- ② Nebenluftsteller
- ③ Entriegelungstasten
- ④ Comfort Teleskoprohr
- ⑤ Entriegelung für Comfort Teleskoprohr
- ⑥ Bodendüse*
- ⑦ Entriegelung für Seitenklappe (zur Erreichbarkeit von Filterrahmen und Vorfilter)
- ⑧ Reinigungswerkzeug
- ⑨ Feinstaubfilter mit Filtermatte
- ⑩ Entriegelung für Staubbehälter
- ⑪ Staubbehälter
- ⑫ Filterrahmen
- ⑬ Vorfilter
- ⑭ Tragegriff des Staubbehälters
- ⑮ Anschlusskabel
- ⑯ Staubraumdichtung
- ⑰ Parksysteem
- ⑱ Fußtaste für Kabelaufwicklung
- ⑲ Saugleistungswähler
- ⑳ Fußtaste Ein/Aus
- ㉑ Tragegriff des Staubsaugers
- ㉒ Klappe des Abluftfilterfachs
- ㉓ Saugschlauch

* je nach Modell sind diese Ausstattungsmerkmale in ihrer Ausführung unterschiedlich oder nicht vorhanden.

Entsorgung der Verkaufsverpackung

Die Verpackung schützt den Staubsauger vor Transportschäden. Die Verpackungsmaterialien sind nach umweltverträglichen und entsorgungstechnischen Gesichtspunkten ausgewählt und deshalb recycelbar.

Das Rückführen der Verpackung in den Materialkreislauf spart Rohstoffe und verringert das Abfallaufkommen. Geben Sie die Verpackung zur Entsorgung in die dualen Systeme (z. B. gelber Sack/ gelbe Tonne).

Entsorgung des Altgerätes

Entnehmen Sie vor der Entsorgung des Altgerätes den Feinstaubfilter mit der Filtermatte und den Abluftfilter und geben Sie diese Filter in den Hausmüll.

Elektro- und Elektronikgeräte enthalten vielfach wertvolle Materialien. Sie enthalten auch bestimmte Stoffe, Gemische und Bauteile, die für ihre Funktion und Sicherheit notwendig waren. Im Hausmüll sowie bei nicht sachgemäßer Behandlung können sie der menschlichen Gesundheit und der Umwelt schaden. Geben Sie Ihr Altgerät deshalb auf keinen Fall in den Hausmüll.



Nutzen Sie stattdessen die offiziellen, eingerichteten Sammel- und Rücknahmestellen zur Abgabe und Verwertung der Elektro- und Elektronikgeräte bei Kommune, Händler oder Miele. Bitte sorgen Sie dafür, dass Ihr Altgerät bis zum Abtransport kindersicher aufbewahrt wird.

Anmerkung zu der Europäischen Verordnung (EU) Nr. 666/2013

Dieser Staubsauger ist ein Haushaltsstaubsauger und nach oben genannter Verordnung als Universalstaubsauger eingestuft.


Diese Gebrauchsanweisung und weitere Daten stehen zum Download auf der Miele Internetseite unter www.miele.com bereit.

Der nach der Verordnung ermittelte jährliche Energieverbrauch beschreibt den indikativen, jährlichen Energieverbrauch (kWh pro Jahr), basierend auf 50 Reinigungsvorgängen. Der tatsächliche Energieverbrauch hängt davon ab, wie von dem Staubsauger Gebrauch gemacht wird.

Alle in der oben genannten Verordnung durchzuführenden Prüfungen und Berechnungen wurden nach den folgenden, jeweils gültigen, harmonisierten Normen unter Berücksichtigung des zu der Verordnung veröffentlichten Leitfadens der Europäischen Kommission aus September 2014 durchgeführt:

- a) EN 60312-1 Vacuum cleaners for household use - Part 1: Dry vacuum cleaners - Methods for measuring the performance
- b) EN 60704-2-1 Household and similar electrical appliances - Test code for the determination of airborne acoustical noise - Part 2-1: Particular requirements for vacuum cleaners
- c) EN 60335-2-2 Household and similar electrical appliances - Safety - Part 2-2: Particular requirements for vacuum cleaner and water suction appliances

Nicht alle dem Staubsauger beiliegenden Bodendüsen und Saugzubehöre sind für den in der Verordnung beschriebenen Einsatz zur intensiven Reinigung von Teppichen oder Hartböden bestimmt. Folgende Bodendüse und Einstellung wurde zur Ermittlung der Werte verwendet:

Für die Energieverbräuche und die Reinigungsklassen auf Teppich und Hartboden sowie den Geräuschwert auf Teppich wurde die umschaltbare Bodendüse mit versenkten Borsten genutzt (Drücken Sie die Fußtaste .

Die nach der Verordnung ermittelten Daten beziehen sich ausschließlich auf die hier angegebenen Kombinationen und Einstellungen der Bodendüse auf den unterschiedlichen Bodenbelägen.

Abbildungsverweise

Die in den Kapiteln angegebenen Abbildungen finden Sie auf den Ausklappseiten am Ende dieser Gebrauchsanweisung.

Anschließen

Saugschlauch anschließen (Abb. 01 + 02)

- Stecken Sie den Saugstutzen bis zum deutlichen Einrasten in die Saugöffnung des Staubsaugers. Führen Sie dazu die Einführhilfen beider Teile aufeinander zu.
- Drücken Sie die Entriegelungstasten seitlich am Saugstutzen, wenn Sie die Teile voneinander trennen möchten und ziehen Sie den Saugschlauch aus der Saugöffnung.

Saugschlauch und Handgriff zusammenstecken (Abb. 03)

- Stecken Sie den Saugschlauch bis zum deutlichen Einrasten in den Handgriff.

Handgriff und Saugrohr zusammenstecken (Abb. 04)

- Stecken Sie den Handgriff bis zum deutlichen Einrasten in das Saugrohr. Führen Sie dazu die Einführhilfen beider Teile aufeinander zu.
- Drücken Sie die Entriegelungstaste, wenn Sie die Teile voneinander trennen möchten und ziehen Sie den Handgriff mit einer leichten Drehung aus dem Saugrohr.

Teleskoprohr und umschaltbare Bodendüse zusammenstecken (Abb. 05)

- Stecken Sie das Teleskoprohr nach links und rechts drehend in die Bodendüse, bis es deutlich einrastet.
- Drücken Sie die Entriegelungstaste, wenn Sie die Teile voneinander trennen möchten und ziehen Sie das Teleskoprohr mit einer leichten Drehung aus der Bodendüse.

Aktivierung der Abluftfilter-Wechselanzeige timestrip® am Abluftfilter HEPA AirClean (Abb. 06 - 11)

Je nach Modell ist serienmäßig einer der folgenden Abluftfilter eingesetzt:

- Hygiene AirClean SF-HY 60 (türkis)
- HEPA AirClean SF-HA 60 (weiß)

Wenn Ihr Staubsauger mit einem Abluftfilter HEPA AirClean ausgestattet ist, müssen Sie die Abluftfilter-Wechselanzeige timestrip® aktivieren.

Sie erkennen die Ausstattung mit einem Abluftfilter HEPA AirClean an einem Hinweisstreifen, der seitlich aus dem Abluftfilterfach hängt (Abb. 06).

- Drücken Sie die Entriegelungstaste an der Klappe des Abluftfilterfachs und entnehmen Sie die Klappe (Abb. 07).
- Entfernen Sie den Hinweisstreifen vom Abluftfilter HEPA AirClean (Abb. 08).
- Drücken Sie die Abluftfilter-Wechselanzeige timestrip® des Abluftfilters HEPA AirClean (Abb. 09).

Nach ca. 10-15 Sekunden erscheint am linken Rand des Anzeigefeldes ein schmaler roter Farbstreifen (Abb. 10).

- Setzen Sie die Klappe des Abluftfilterfachs unten im Abluftfilterfach passgenau an und schließen Sie die Klappe bis zum Einrasten der Verriegelung (Abb. 11).

Funktion der Abluftfilter-Wechselanzeige timestrip®

Die Abluftfilter-Wechselanzeige timestrip® zeigt die Nutzungsdauer des Abluftfilters an. Nach ca. 50 Betriebsstunden ist das Anzeigefeld rot ausgefüllt (Abb. 12). 50 Betriebsstunden entsprechen ungefähr der durchschnittlichen Nutzung eines Jahres.

Verwendung des mitgelieferten Zubehörs (Abb. 13 + 14)

- ① **Saugpinsel**
Zum Absaugen von Profilleisten sowie verzierten, geschnitzten oder besonders empfindlichen Gegenständen.
Der Pinselkopf ist drehbar und kann dadurch in die jeweils günstigste Stellung gedreht werden.
- ② **Polsterdüse**
Zum Absaugen von Polstermöbeln, Matratzen, Kissen, Vorhängen usw.
- ③ **Fugendüse**
Zum Aussaugen von Falten, Fugen und Ecken.
- ④ **Zubehörhalter für die drei Zubehörteile**
Die Positionierung der Zubehörteile ist jeweils durch Symbole am Zubehörhalter gekennzeichnet.

- Stecken Sie den Zubehörhalter bei Bedarf bis zum deutlichen Einrasten auf den Anschlussstutzen am Handgriff (Abb. 14).

Gebrauch

Teleskoprohr einstellen (Abb. 15)

Das Teleskoprohr besteht aus 2 ineinandergesteckten Rohrteilen, die Sie zum Saugen auf die jeweils bequemste Länge auseinanderziehen können.

- Umfassen Sie die Entriegelung und stellen Sie das Teleskoprohr auf die gewünschte Länge ein.

Umschaltbare Bodendüse einstellen (Abb. 16 + 17)

Je nach Modell ist Ihr Staubsauger mit einer der abgebildeten Bodendüsen ausgestattet.

Dieser Staubsauger ist für das tägliche Saugen von Teppichen, Teppichböden und unempfindlichen Hartböden geeignet.

Das Miele Bodenpflegesortiment bietet für andere Bodenbeläge oder Spezialanwendungen passende Bodendüsen, -bürsten und -vorsätze (siehe Kapitel „Nachkaufbares Zubehör“).

Beachten Sie in erster Linie die Reinigungs- und Pflegeanweisung Ihres Bodenbelagherstellers.

Saugen Sie unempfindliche und ebene Hartböden und Böden mit Fugen mit herausgestellten Borsten:

- Drücken Sie die Fußtaste .


Saugen Sie Teppiche und Teppichböden mit versenkten Borsten:

- Drücken Sie die Fußtaste .

Wenn Ihnen die Schiebekraft der umschaltbaren Bodendüse zu hoch erscheint, reduzieren Sie die Saugleistung, bis sich die Bodendüse leicht schieben lässt (siehe Kapitel „Gebrauch“, Abschnitt „Saugleistung wählen“).


Umschaltbare Bodendüse (Abb. 18)

Die umschaltbare Bodendüse ist auch zum Absaugen von Treppenstufen geeignet.

 Verletzungsgefahr durch herabstürzenden Staubsauger.
Ein von der Treppe herabstürzender Staubsauger kann Sie verletzen.
Saugen Sie Treppen immer von unten nach oben ab.

Anschlusskabel herausziehen (Abb. 19)

- Ziehen Sie das Anschlusskabel bis zur gewünschten Länge heraus.
- Stecken Sie den Netzstecker in die Steckdose.

 Schäden durch Überhitzung.
Das Anschlusskabel kann bei längerer Benutzung überhitzen.
Ziehen Sie das Anschlusskabel bei einer Benutzung von länger als 30 Minuten komplett heraus.

Anschlusskabel aufrollen (Abb. 20)

- Ziehen Sie den Netzstecker aus der Steckdose.
- Treten Sie die Fußtaste für die automatische Kabelaufwicklung – das Anschlusskabel rollt automatisch auf.

Ein- und Ausschalten (Abb. 21)

- Treten Sie die Fußtaste Ein/Aus .





Beim Saugen

- Ziehen Sie den Staubsauger beim Saugen wie einen Schlitten hinter sich her.

Saugleistung wählen

Sie können die Saugleistung des Staubsaugers der jeweiligen Saugsituation anpassen. Durch Reduzierung der Saugleistung verringern Sie die Schiebekraft an der Bodendüse deutlich.

Am Staubsauger sind den Leistungsstufen Symbole zugeordnet, die beispielhaft zeigen, wofür die jeweilige Leistungsstufe zu empfehlen ist.

-  Gardinen, Textilien
-  hochwertige Veloursteppiche, Brücken und Läufer
-  Teppiche und Teppichböden aus Schlingenware
-  Hartböden, stark verschmutzte Teppiche und Teppichböden (auch für Reinigung von Polstern und Matratzen mit der Polsterdüse)

Wenn Sie die umschaltbare Bodendüse nutzen und Ihnen die Schiebekraft dabei zu hoch erscheint, reduzieren Sie die Saugleistung, bis sich die Bodendüse leicht schieben lässt.

- Drehen Sie den Saugleistungswähler bis zum Einrasten auf die gewünschte Leistungsstufe (Abb. 22).


Nebenluftsteller öffnen (Abb. 23)

Sie können die Saugleistung kurzzeitig reduzieren, z. B. um ein Festsaugen an textilen Bodenbelägen zu verhindern.

- Öffnen Sie den Nebenluftsteller am Handgriff nur so weit, bis sich die Saugdüse leicht bewegen lässt.

Dadurch verringert sich die Schiebekraft an der jeweils verwendeten Saugdüse.

Abstellen und Aufbewahren

 Stromschlaggefahr durch Netzspannung.

Bei ausgeschaltetem Staubsauger ist Netzspannung vorhanden.

Ziehen Sie nach dem Gebrauch den Netzstecker aus der Steckdose.

Parksystem (Abb. 24)

- Schieben Sie die Rohrteile des Teleskoprohres komplett ein.
- Stecken Sie den Saugvorsatz mit dem Parknocken von oben in das Parksystem.

Heben Sie den Staubsauger beim Transport nicht am Tragegriff des Staubbehälters hoch.

Benutzen Sie immer den Tragegriff des Staubsaugers.

Wartung

 Stromschlaggefahr durch Netzspannung.

Bei ausgeschaltetem Staubsauger ist Netzspannung vorhanden.

Ziehen Sie vor jeder Wartung den Netzstecker aus der Steckdose.

Wir empfehlen Ihnen, Zubehörteile mit dem „ORIGINAL Miele“-Logo auf der Verpackung zu verwenden. Dann können Sie sicher sein, dass die Saugleistung des Staubsaugers optimal ausgenutzt und das bestmögliche Reinigungsergebnis erreicht werden kann.

Bitte beachten Sie, dass Störungen und Schäden am Staubsauger, die ursächlich auf den Einsatz von Zubehörteilen zurückgehen, die nicht mit dem „ORIGINAL Miele“-Logo auf der Verpackung gekennzeichnet sind, von der Garantie für den Staubsauger nicht erfasst werden.

Staubbehälter leeren und reinigen (Abb. 25 - 28)

- Leeren Sie den Staubbehälter spätestens, wenn der Staub die Markierung **max** in dem Staubbehälter erreicht hat (Abb. 25).
- Entriegeln Sie den Staubbehälter, indem Sie den Griff nach oben klappen (Abb. 26).
- Entnehmen Sie den Staubbehälter.

Den Inhalt können Sie über den Hausmüll entsorgen, sofern kein im Hausmüll verbotener Schmutz enthalten ist.

- Halten Sie den Staubbehälter tief über einen Abfalleimer, damit möglichst wenig Staub aufwirbeln kann.
- Drücken Sie die Entriegelungstaste unten an dem Staubbehälter (Abb. 27).

Die Klappe öffnet sich und der Staub fällt heraus.

- Reinigen Sie den Staubbehälter bei Bedarf mit einem leicht feuchten Tuch und mildem Spülmittel.
- Trocknen Sie den Staubbehälter sorgfältig ab.
- Schließen Sie die Klappe bis zum deutlichen Einrasten.
- Setzen Sie den trockenen Staubbehälter mit hochgeklapptem Griff von schräg oben in den Staubsauger ein (Abb. 28).
- Verriegeln Sie den Staubbehälter, indem Sie den Griff nach unten klappen.

Feinstaubfilter reinigen (Abb. 29 - 36)

An der Rückseite des Staubbehälters befindet sich der Feinstaubfilter, der zusätzlich mit einer Filtermatte ausgestattet ist.


Reinigen Sie beide Filter bei Bedarf, spätestens jedoch bei abnehmender Saugleistung. Reinigen Sie beide Filter einmal monatlich nass, planen Sie eine Trocknungszeit von 24 Stunden ein.

- Entnehmen Sie den Staubbehälter (Abb. 26).

An der Rückseite des Staubbehälters befindet sich der Feinstaubfilter.


- Entnehmen Sie den Feinstaubfilter in Pfeilrichtung (Abb. 29).
- Entnehmen Sie dem Feinstaubfilter die Filtermatte (Abb. 30).
- Klopfen Sie beide Filter über einem Abfalleimer vorsichtig aus.
- Nehmen Sie das Reinigungswerkzeug aus der Seitenklappe des Staubbehälters (Abb. 31).

- Reinigen Sie die plissierte Seite des Feinstaubfilters mit den langen Bürsten des Reinigungswerkzeuges (Abb. 32).

 Schäden durch Reinigungsfehler. Der Feinstaubfilter und die Filtermatte können beschädigt werden. Beide Filter können ihre Wirkung verlieren. Verwenden Sie zur Reinigung des Feinstaubfilters und der Filtermatte keine scharfkantigen oder spitzen Gegenstände.

Reinigen Sie die plissierte Seite des Feinstaubfilters und die Filtermatte einmal monatlich nass.

- Reinigen Sie die plissierte Seite des Feinstaubfilters unter fließendem kaltem Wasser (Abb. 33).
- Reinigen Sie die Filtermatte unter fließendem kaltem Wasser (Abb. 34).

 Schäden durch Reinigungsfehler. Der Feinstaubfilter und die Filtermatte können beschädigt werden. Beide Filter können ihre Wirkung verlieren. Verwenden Sie zur nassen Reinigung der plissierten Seite des Feinstaubfilters und zur nassen Reinigung der Filtermatte kein Spülmittel und keine Spülbürste. Lassen Sie den Feinstaubfilter nach der Reinigung mit der plissierten Seite nach oben mindestens 24 Stunden trocknen. Wählen Sie dazu einen gut belüfteten Ort. Lassen Sie die Filtermatte ebenfalls mindestens 24 Stunden trocknen.

Feinstaubfilter und Filtermatte zusammensetzen

- Setzen Sie die trockene Filtermatte so in den trockenen Feinstaubfilter ein, dass die weiche Seite der Filtermatte nach oben zeigt und die Entnahmeöse sichtbar ist (Abb. 35).
- Setzen Sie den Feinstaubfilter passgenau in den Staubbehälter ein (Abb. 36).
- Drücken Sie den Feinstaubfilter fest an.

Tauschen Sie den Feinstaubfilter CX FSF nach ca. 3 Jahren aus, um das bestmögliche Reinigungsergebnis zu erreichen.

- Setzen Sie den Staubbehälter wieder in den Staubsauger ein (Abb. 28).

Filterrahmen und Vorfilter reinigen (Abb. 37 - 41)

An der Rückseite der Seitenklappe des Staubbehälters befindet sich ein herausnehmbarer Filterrahmen.


Hinter der Seitenklappe befindet sich ein Vorfilter.

Reinigen Sie beide Teile bei Bedarf.

- Entnehmen Sie den Staubbehälter (Abb. 26).
- Klappen Sie den Griff des Staubbehälters nach oben und halten Sie ihn hochgeklappt (Abb. 37).
- Drücken Sie die Entriegelung an der Seitenklappe. Zur Vereinfachung der Entnahme ist an der gegenüberliegenden Seite eine Aussparung angebracht.
- Entnehmen Sie die Seitenklappe.

Nach Entnahme der Seitenklappe ist im Innenraum der Vorfilter erreichbar.


- Reinigen Sie den Vorfilter und die Seitenwände des Innenraums mit dem Reinigungswerkzeug (Abb. 38).

 Schäden durch Reinigungsfehler. Der Vorfilter kann beschädigt werden und seine Wirkung verlieren. Verwenden Sie zur Reinigung des Vorfilters keine scharfkantigen oder spitzen Gegenstände.

- Reinigen Sie die Seitenwände des Innenraums bei Bedarf mit einem leicht feuchten Tuch und mildem Spülmittel.
- Trocknen Sie die Seitenwände des Innenraums sorgfältig ab.

An der Rückseite der herausgenommenen Seitenklappe befindet sich unten der Filterrahmen.

- Drücken Sie die beiden Entriegelungen seitlich am Filterrahmen und entnehmen Sie den Filter (Abb. 39).
- Reinigen Sie den Filter mit dem Reinigungswerkzeug.

 Schäden durch Reinigungsfehler. Der Filter kann beschädigt werden und seine Wirkung verlieren. Verwenden Sie zur Reinigung des Filters keine scharfkantigen oder spitzen Gegenstände.

- Reinigen Sie den Filterrahmen und die Seitenklappe bei Bedarf mit einem leicht feuchten Tuch und mildem Spülmittel.
- Trocknen Sie den Filterrahmen und die Seitenklappe sorgfältig ab.

- Setzen Sie den Filter unten am trockenen Filterrahmen an und verriegeln Sie den Filter bis zum deutlichen Einrasten (Abb. 40).
- Setzen Sie die trockene Seitenklappe mit dem Filterrahmen passgenau unten im Staubbehälter ein (Abb. 41).
- Klappen Sie den Griff des Staubbehälters nach oben und halten Sie ihn hochgeklappt.
- Drücken Sie die Seitenklappe fest an.
- Setzen Sie den Staubbehälter wieder in den Staubsauger ein (Abb. 28).

Zeitpunkt des Abluftfilterwechsels

Je nach Modell ist serienmäßig einer der folgenden Abluftfilter eingesetzt:

- Hygiene AirClean SF-HY 60 (türkis)

Tauschen Sie diesen Abluftfilter nach ca. einem Jahr aus. Den Zeitpunkt können Sie auf dem Abluftfilter notieren.
- HEPA AirClean SF-HA 60 (weiß)

Tauschen Sie diesen Abluftfilter aus, wenn das Anzeigefeld der Abluftfilter-Wechselanzeige timestrip® rot ausgefüllt ist.

Das Anzeigefeld ist nach ca. 50 Betriebsstunden ausgefüllt, was in etwa der durchschnittlichen Nutzung eines Jahres entspricht. Sie können dann noch weitersaugen. Bedenken Sie jedoch, dass die Saug- und Filterleistung nachlässt.

Abluftfilter austauschen (Abb. 42 + 43)

- Drücken Sie die Entriegelungstaste an der Klappe des Abluftfilterfachs und entnehmen Sie die Klappe (Abb. 07).
- Ziehen Sie die Entnahmelasche des Abluftfilters nach oben und entnehmen Sie den Abluftfilter nach vorne (Abb. 42).
- Setzen Sie die Einführhilfen, die sich an beiden Seiten des neuen Abluftfilters befinden, in den Führungen des Abluftfilterfachs an (Abb. 43).
- Schieben Sie den Abluftfilter nach hinten und oben.
- Drücken Sie den Abluftfilter bis zum deutlichen Einrasten fest an.
- Drücken Sie die Abluftfilter-Wechselanzeige timestrip®, wenn Sie einen Abluftfilter HEPA AirClean eingesetzt haben (Abb. 09).

Nach ca. 10-15 Sekunden erscheint am linken Rand des Anzeigefeldes ein schmaler roter Farbstreifen (Abb. 10).

- Setzen Sie die Klappe des Abluftfilterfachs unten im Abluftfilterfach passgenau an und schließen Sie die Klappe bis zum Einrasten der Verriegelung (Abb. 11).


Fadenheber austauschen (Abb. 44)

(nicht möglich bei Modellen mit Bodendüse EcoTeQ Plus)

Die Fadenheber am Saugmund der Bodendüse sind austauschbar. Erneuern Sie die Fadenheber, wenn der Flor verschlissen ist.

- Heben Sie die Fadenheber aus den Einsteckschlitzten. Verwenden Sie dazu z. B. einen Schlitzschraubendreher.
- Ersetzen Sie die Fadenheber durch neue Fadenheber.

Ersatzteile bekommen Sie bei Ihrem Miele Fachhändler oder über den Miele Kundendienst.

 Schäden durch ungeeignete Reinigungsmittel.

Alle Oberflächen sind kratzempfindlich. Alle Oberflächen können sich verfärben oder verändern, wenn sie mit ungeeigneten Reinigungsmitteln in Berührung kommen.

Verwenden Sie keine Scheuermittel, keine Glas- oder Allzweckreiniger und keine ölhaltigen Pflegemittel.

Pflege

 Stromschlaggefahr durch Netzspannung.

Bei ausgeschaltetem Staubsauger ist Netzspannung vorhanden.

Ziehen Sie vor jeder Reinigung den Netzstecker aus der Steckdose.

Staubsauger und Zubehörteile

 Stromschlaggefahr durch Netzspannung.

Feuchtigkeit im Staubsauger birgt die Gefahr eines elektrischen Schlages.

Tauchen Sie den Staubsauger niemals in Wasser.


Beachten Sie die speziellen Reinigungshinweise für den Feinstaubfilter und die Filtermatte (siehe Kapitel „Wartung“, Abschnitt „Feinstaubfilter reinigen“).

Pflegen Sie den Staubsauger und alle Zubehörteile aus Kunststoff mit einem handelsüblichen Kunststoffreiniger.

Was tun, wenn ...

Sie können die meisten Störungen und Fehler, zu denen es im täglichen Betrieb kommen kann, selbst beheben. In vielen Fällen können Sie Zeit und Kosten sparen, da Sie nicht den Kundendienst rufen müssen.

Die nachfolgenden Tabellen sollen Ihnen dabei helfen, die Ursachen einer Störung oder eines Fehlers zu finden und zu beseitigen.

 **Stromschlaggefahr durch Netzspannung.**
Bei ausgeschaltetem Staubsauger ist Netzspannung vorhanden.
Ziehen Sie vor jeder Problembehebung den Netzstecker aus der Steckdose.

Problem	Ursache und Behebung
Der Staubsauger schaltet selbsttätig ab.	<p>Wenn der Staubsauger zu warm wird, schaltet ein Temperaturbegrenzer den Staubsauger aus. Die Störung kann auftreten, wenn sperriges Sauggut die Saugwege verstopft.</p> <ul style="list-style-type: none"> ■ Schalten Sie den Staubsauger mit der Fußtaste Ein/Aus ① aus und ziehen Sie den Netzstecker aus der Steckdose. <p>Nach Beseitigung der Ursache und einer Wartezeit von ca. 20-30 Minuten hat sich der Staubsauger so weit abgekühlt, dass Sie den Staubsauger wieder einschalten und benutzen können.</p>
Die Reinigungsleistung ist schlecht.	<p>Der Staubbehälter ist voll.</p> <ul style="list-style-type: none"> ■ Leeren und reinigen Sie den Staubbehälter (siehe Kapitel „Wartung“, Abschnitt „Staubbehälter leeren und reinigen“).
Die Reinigungsleistung nimmt ab.	<p>Der Feinstaubfilter ist verschmutzt.</p> <ul style="list-style-type: none"> ■ Reinigen Sie den Feinstaubfilter und die Filtermatte (siehe Kapitel „Wartung“, Abschnitt „Feinstaubfilter reinigen“). <p>Der Filterrahmen/Vorfilter ist verschmutzt.</p> <ul style="list-style-type: none"> ■ Reinigen Sie den Filterrahmen/Vorfilter (siehe Kapitel „Wartung“, Abschnitt „Filterrahmen/Vorfilter reinigen“).

Kundendienst

Kontakt bei Störungen

Bei Störungen, die Sie nicht selbst beheben können, benachrichtigen Sie Ihren Miele Fachhändler oder den Miele Kundendienst.

Die Kontaktdaten des Miele Kundendienstes finden Sie am Ende dieses Dokumentes.

Garantie

Die Garantiezeit beträgt 2 Jahre.

Weitere Informationen zu den Garantiebedingungen in Ihrem Land erhalten Sie beim Miele Kundendienst.

Nachkaufbares Zubehör

Beachten Sie in erster Linie die Reinigungs- und Pflegeanweisungen Ihres Bodenbelagherstellers.

Wir empfehlen Ihnen, Zubehörteile mit dem „ORIGINAL Miele“-Logo auf der Verpackung zu verwenden. Dann können Sie sicher sein, dass die Saugleistung des Staubsaugers optimal ausgenutzt und das bestmögliche Reinigungsergebnis erreicht werden kann.

Bitte beachten Sie, dass Störungen und Schäden am Staubsauger, die ursächlich auf den Einsatz von Zubehörteilen zurückgehen, die nicht mit dem „ORIGINAL Miele“-Logo auf der Verpackung gekennzeichnet sind, von der Garantie für den Staubsauger nicht erfasst werden.

Bezugsquellen für Zubehörteile

Original Miele Zubehörteile können Sie über den Miele Webshop, den Miele Kundendienst oder Ihren Miele Fachhändler beziehen.

Original Miele Zubehörteile erkennen Sie an dem „ORIGINAL Miele“-Logo auf der Verpackung.



Einzelne Modelle sind bereits serienmäßig mit einem oder mehreren der folgenden Zubehörteile ausgestattet.

Bodendüsen/-bürsten

Bodendüse AllergoTeQ (SBDH 285-3)

Zur täglichen hygienischen Reinigung aller Bodenbeläge. Beim Saugen wird der Reinigungsfortschritt über ein Farbdisplay (Ampelanzeige) sichtbar.

Turbobürste TurboTeQ (STB 305-3)

Zur Aufnahme von Fasern und Haaren von kurzflorigen textilen Bodenbelägen.

Bodenbürste Parquet Twister mit Drehgelenk (SBB 300-3)

Mit Naturborsten, zum Absaugen ebener Hartbodenflächen und kleiner Nischen.

Bodenbürste Parquet Twister XL mit Drehgelenk (SBB 400-3)

Mit Naturborsten, zum schnellen Absaugen großer ebener Hartbodenflächen und kleiner Nischen.

Sonstiges Zubehör

Handturbobürste Turbo Mini (STB 101)

Zum Saugbürsten von Polstermöbeln, Matratzen oder Autositzen.

Universalbürste (SUB 20)

Zum Absaugen von Büchern, Regalböden und Ähnlichem.

Lamellen-/Heizkörperbürste (SHB 30)

Zum Entstauben von Heizkörperrippen, schmalen Regalen oder Fugen.

Matratzendüse (SMD 10)

Zum bequemen Absaugen von Matratzen, Polstermöbeln und deren Fugen.

Fugendüse, 300 mm (SFD 10)

Extralange Fugendüse zum Aussaugen von Falten, Fugen und Ecken.

Fugendüse, 560 mm (SFD 20)

Flexible Fugendüse zum Aussaugen schwer zugänglicher Stellen.

Polsterdüse XL (SPD 20)

Breite Polsterdüse zum Absaugen von Polstermöbeln, Matratzen und Kissen.

Warning and Safety instructions	26
Guide to the appliance	32
Caring for the environment	34
Notes on the European Regulation (EU) No. 666/2013	35
Illustrations	36
Connection	36
Using the accessories supplied	37
Use	37
Setting down and storing the vacuum cleaner	39
Maintenance	39
Emptying and cleaning the dust container	39
Cleaning the fine dust filter	40
Putting the fine dust filter and the filter mat together	40
Cleaning the filter frame and pre-filter	41
When to replace the exhaust filter	42
Replacing the exhaust filter	42
Replacing the thread lifters	42
Cleaning and care	43
Problem solving guide	44
Service	45
Contact in case of malfunction	45
Warranty	45
Optional accessories	45
Purchasing accessories	45
Electrical connection for the UK	46

en - Warning and Safety instructions

This vacuum cleaner conforms to current safety requirements. Inappropriate use can lead to personal injury and damage to property.

Please read the operating instructions before using the vacuum cleaner for the first time. They contain important information on the safety, use and maintenance of the vacuum cleaner. This will prevent both personal injury and damage to the appliance.

In accordance with standard IEC 60335-1, Miele expressly and strongly advises that you read and follow the instructions in the “Connection” chapter as well as the safety instructions and warnings.

Miele cannot be held liable for injury or damage caused by non-compliance with these instructions.

Keep these operating instructions in a safe place and pass them on to any future owner.

Always disconnect the vacuum cleaner from the power supply when you have finished using it, before changing any accessories, as well as for maintenance work, cleaning and troubleshooting. Switch off at the wall socket and unplug it.

Correct application

- ▶ This vacuum cleaner is intended for cleaning flooring in domestic households and similar residential environments. This vacuum cleaner is not suitable for use on construction sites.
- ▶ This vacuum cleaner is not intended for outdoor use.

en - Warning and Safety instructions

- ▶ This vacuum cleaner can be used for all normal cleaning of carpets, rugs and robust hard flooring.
- ▶ This vacuum cleaner is intended for use at altitudes of up to 4000 m above sea level.
- ▶ The vacuum cleaner must only be used to vacuum dry floor surfaces. Do not vacuum people or animals. Any other types of use, modifications or alterations are not permitted.
- ▶ This vacuum cleaner can only be used by people with reduced physical, sensory or mental capabilities, or lack of experience or knowledge, if they are supervised whilst using it or have been shown how to use it in a safe way and understand and recognise the consequences of incorrect operation.

Safety with children

- ▶ Danger of suffocation. Packaging, e.g. plastic wrappings, must be kept out of the reach of babies and children. Whilst playing, children could become entangled in packaging or pull it over their head and suffocate.
- ▶ Children under 8 years of age must be kept away from the vacuum cleaner unless they are constantly supervised.
- ▶ Children aged 8 and older may only use the vacuum cleaner without supervision if they have been shown how to use it in a safe manner. Children must be able to understand and recognise the possible dangers caused by incorrect operation.

en - Warning and Safety instructions

- ▶ Children must not be allowed to clean or maintain the vacuum cleaner unsupervised.
- ▶ Please supervise children in the vicinity of the vacuum cleaner and do not let them play with it.

Technical safety

- ▶ Before using the vacuum cleaner and its accessories, check for any visible signs of damage. Do not use a damaged appliance.
- ▶ Compare the connection data on the data plate of the vacuum cleaner (mains voltage and frequency) with that of the mains electricity supply. This data must match exactly. Without modifications, the vacuum cleaner is suitable for 50 Hz or 60 Hz.
- ▶ The mains electrical plug must be fitted with an appropriate fuse.
- ▶ Reliable and safe operation of this vacuum cleaner can only be assured if it has been connected to the mains electricity supply.
- ▶ Do not pull or carry the vacuum cleaner by the cable, and be careful not to damage the cable when withdrawing the plug from the socket. Keep the cable away from sharp edges and do not let it get squashed, for example, under a door. Avoid running the vacuum cleaner over the cable. This could damage the cable, plug or socket. The appliance must not be used if any of these have suffered damage.

- ▶ Do not use the vacuum cleaner if the cable is damaged. If the cable is damaged it must be replaced together with a complete cable rewind. For safety reasons this must only be done by Miele Service or a Miele authorised service technician.
- ▶ While the vacuum cleaner is under warranty, repairs should only be undertaken by a Miele authorised service technician. Otherwise the warranty will be invalidated.
- ▶ Repairs should only be carried out by a Miele authorised service technician. Repairs and other work by unqualified persons can cause considerable danger to users.
- ▶ Miele can only guarantee the safety of the appliance when genuine Miele replacement parts are used. Faulty components must only be replaced with genuine Miele replacement parts.
- ▶ The packaging material protects the vacuum cleaner from transport damage. We recommend you keep the packaging for transport purposes.

Correct use

- ▶ Do not use the vacuum cleaner without the dust container, fine dust filter with filter mat, filter frame, pre-filter, dust compartment seal and exhaust filter.
- ▶ Do not vacuum up anything which has been burning or is still glowing e.g. cigarettes, ashes or coal, whether glowing or apparently extinguished.

en - Warning and Safety instructions

- ▶ Do not use the vacuum cleaner to vacuum up any water, liquid or damp dirt. Wait until any freshly cleaned or shampooed rugs or carpets are completely dry before attempting to vacuum.
- ▶ Do not use the vacuum cleaner to vacuum toner dust. Toner, such as that used in printers and photocopiers, can conduct electricity.
- ▶ Do not vacuum up any inflammable or combustible liquids or gases and do not vacuum in areas where such substances are stored.
- ▶ Do not vacuum at head height and do not let the suction get anywhere near a person's head.

Cleaning

- ▶ Do not immerse the vacuum cleaner or any accessories supplied with it in water.
- ▶ Clean the vacuum cleaner and accessories only with a dry cloth or slightly damp cloth and mild washing-up liquid.

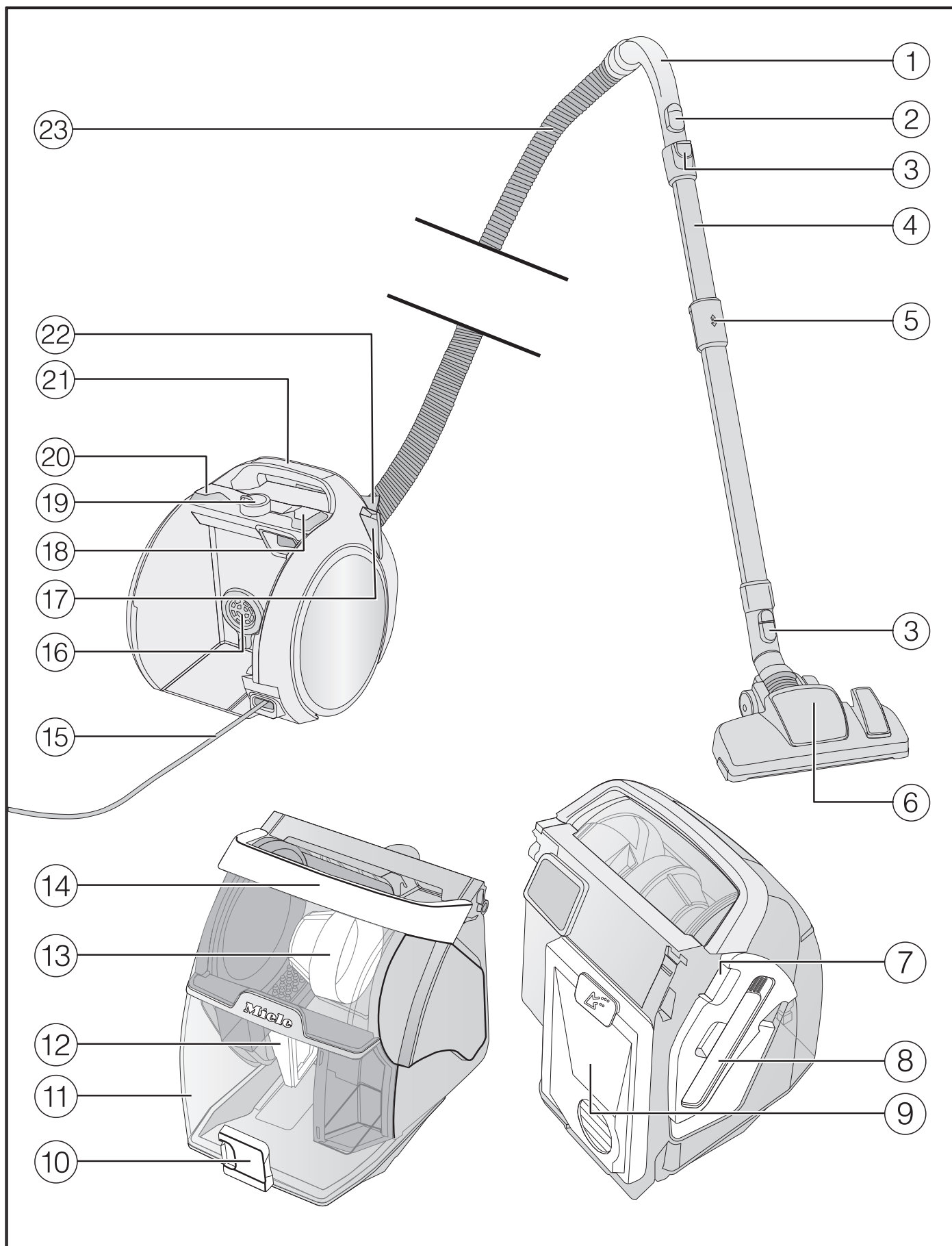
Exception for fine dust filter:

if the dust filter is heavily soiled, you can rinse the pleated side of the filter and the filter mat under cold running water. Do not use washing-up liquid or cleaning brushes. Do not use sharp or pointed objects. After cleaning, allow the fine dust filter and the filter mat to dry in a well ventilated room for a minimum of 24 hours, placing the filter with the pleated side facing up.

Accessories

- ▶ It is not advisable to vacuum directly with the handle, i.e. without an accessory attached as the rim could get damaged and you could hurt yourself on sharp edges.
- ▶ Only use genuine accessories with the “ORIGINAL Miele” logo on the packaging. The manufacturer cannot otherwise guarantee the safety of the product.

en - Guide to the appliance



- ① Handle
- ② Air inlet valve
- ③ Release catches
- ④ Comfort telescopic tube
- ⑤ Release catch for Comfort telescopic tube
- ⑥ Floorhead*
- ⑦ Side flap release catch (to gain access to the filter frame and the pre-filter)
- ⑧ Cleaning tool
- ⑨ Fine dust filter with filter mat
- ⑩ Dust container release catch
- ⑪ Dust container
- ⑫ Filter frame
- ⑬ Pre-filter
- ⑭ Dust container carrying handle
- ⑮ Connection cable
- ⑯ Dust compartment seal
- ⑰ Park system
- ⑱ Footswitch for cable rewind
- ⑲ Suction power selector
- ⑳ On/Off footswitch
- ㉑ Vacuum cleaner carrying handle
- ㉒ Exhaust filter compartment flap
- ㉓ Suction hose

* These special features depend on the model and may vary or may not be available on your vacuum cleaner.

Disposing of sales packaging

The packaging material protects the vacuum cleaner from transport damage. The packaging materials used are selected from materials which are environmentally friendly for disposal and can therefore be recycled.

Recycling the packaging material reduces the use of raw materials in the manufacturing process and also reduces the amount of waste in landfill sites. Ensure that any plastic wrappings, bags, etc. are disposed of safely and kept out of the reach of babies and young children. Danger of suffocation.

Disposing of your old appliance

Before disposing of your old appliance, remove the fine dust filter including the filter mat and the exhaust filter and dispose of them with your household waste.

Electrical and electronic appliances contain many valuable materials. They also contain certain materials, compounds and components which were essential for their correct functioning and safety. These could be hazardous to human health and to the environment if disposed of with household waste or if handled incorrectly. Please do not, therefore, dispose of your old appliance with household waste.



Instead, please make use of officially designated collection and disposal points to dispose of and recycle electrical and electronic appliances in your local community, with your dealer or with Miele. Please ensure that your old appliance poses no risk to children while being stored for disposal.

Notes on the European Regulation (EU) No. 666/2013

This vacuum cleaner is a domestic vacuum cleaner and is classified as a universal vacuum cleaner in accordance with the above-mentioned regulation.

These operating instructions and additional information are available to download from the Miele website at www.miele.com.


The annual energy consumption stated in the regulation describes the indicative annual energy consumption (kWh per year), based on 50 cleaning cycles. Actual energy consumption depends on how the vacuum cleaner is used.

All tests and calculations were carried out according to the following harmonised standards applicable at the time in due consideration of the published regulation guidelines of the European Commission from September 2014:

- a) EN 60312-1 Vacuum cleaners for household use – Part 1: Dry vacuum cleaners – Methods for measuring the performance.
- b) EN 60704-2-1 Household and similar electrical appliances – Test code for the determination of airborne acoustical noise – Part 2-1: Particular requirements for vacuum cleaners.
- c) EN 60335-2-2 Household and similar electrical appliances – Safety – Part 2-2: Particular requirements for vacuum cleaner and water suction appliances.

Not all floorheads and accessories supplied with the vacuum cleaner are intended for intensive cleaning of carpets or

hard floors as described in the regulation. The following floorhead and setting were used to determine the values:

For energy consumption and cleaning class on carpet and hard floors and sound power level on carpet, the adjustable floorhead was used with the brush retracted (press the  foot-switch).

The data given in the regulation refers exclusively to the combinations and settings of the floorhead on the different floor surfaces described here.

Illustrations

The illustrations referred to in the text are shown on the fold-out pages at the end of these operating instructions.

Connection

Attaching the suction hose (Fig. 01 + 02)

- Insert the hose connector into the suction opening on the vacuum cleaner until it clicks into position. To do this, line up the guides on the two pieces.
- If you want to separate the pieces again, press the release catches at the side of the hose connector, and pull the suction hose out of the suction opening.

Connecting the suction hose to the handle (Fig. 03)

- Insert the suction hose into the handle until it clicks into position.

Connecting the handle to the suction tube (Fig. 04)

- Insert the handle into the suction tube until it clicks into position. To do this, line up the guides on the two pieces.
- To detach the handle from the suction tube, press the release catch and pull the handle out of the suction tube, twisting it slightly as you do so.

Connecting the telescopic tube to the floorhead (Fig. 05)

- Push the telescopic tube into the floorhead and turn it clockwise or anti-clockwise until it clicks into position.
- To detach the floorhead from the suction tube press the release button and pull the suction tube away from the floorhead, twisting it slightly as you do so.

Activating the timestrip® filter change indicator on the HEPA AirClean exhaust filter (Fig. 06–11)

Depending on the model, your vacuum cleaner will be fitted as standard with one of the following exhaust filters:

- Hygiene AirClean SF-HY 60 (turquoise)
- HEPA AirClean SF-HA 60 (white)

If your vacuum cleaner is fitted with a HEPA AirClean exhaust filter, you need to activate the timestrip® filter change indicator.

You will recognise that the HEPA AirClean exhaust filter is fitted to the appliance by an indicator strip hanging out of the exhaust filter compartment (Fig. 06).

- Press the release catch on the exhaust filter compartment flap and remove the flap (Fig. 07).
- Remove the indicator strip from the HEPA AirClean exhaust filter (Fig. 08).
- Press the timestrip® filter change indicator on the HEPA AirClean exhaust filter (Fig. 09).

After approx. 10–15 seconds, a thin red line will appear in the left-hand side of the display (Fig. 10).

- Fit the exhaust filter compartment flap carefully in the bottom of the exhaust filter compartment and close the flap, making sure it clicks into position (Fig. 11).

How the exhaust filter timestrip® change indicator works

The exhaust filter timestrip® change indicator shows the remaining functional life of the exhaust filter. After approx. 50 operating hours the display will be completely filled with red (Fig. 12). 50 operating hours equates to approximately one year of use.

Using the accessories supplied (Fig. 13 + 14)

- ① **Dusting brush**
For cleaning skirting boards, as well as ornate, carved or particularly delicate objects.
The head can be swivelled to adjust the angle.
- ② **Upholstery nozzle**
For cleaning upholstery, mattresses, cushions, curtains, etc.
- ③ **Crevice nozzle**
For cleaning in folds, crevices or corners.
- ④ **Accessories holder for the above accessories**
Symbols on the holder show where to attach the different accessories.

- Attach the accessories holder to the connector on the handle if required. Make sure it clicks into position (Fig. 14).

Use

Adjusting the telescopic suction tube (Fig. 15)

One part of the telescopic suction tube is packed inside the other, and it can be adjusted to suit your height for comfortable vacuuming.

- Grasp the release mechanism and adjust the telescopic suction tube to the required length.

Adjusting the floorhead (Fig. 16 + 17)

Depending on the model, your vacuum cleaner will be fitted as standard with one of the floorheads illustrated.

This vacuum cleaner can be used for daily cleaning of carpets, rugs and robust hard flooring.

Miele offers a range of other floorheads, brushes and accessories for other types of flooring and special applications (see “Optional accessories”).

Please observe the flooring manufacturer’s cleaning and care instructions.

Clean even hard flooring which is not susceptible to scratching, as well as flooring with gaps or deep crevices in it with the brush protruding:

- Press the  footswitch.


Vacuum carpets and rugs with the brush retracted:

- Press the  footswitch.

If the suction power of the adjustable floorhead seems too high, reduce the suction until the floorhead is easier to manoeuvre (see “Use” – “Regulating the suction power”).

Adjustable floorhead (Fig. 18)


The adjustable floorhead can also be used for vacuuming the stairs.

 Risk of injury caused by falling vacuum cleaner.

You may be injured if the vacuum cleaner should fall from the stairs. When vacuuming stairs, it is best to start at the bottom of the stairs and move upwards.

Unwinding the mains cable (Fig. 19)

- Pull the mains cable out to the required length.
- Insert the plug into the socket.

 Risk of damage due to overheating.

The mains cable may overheat after a long period of use. If vacuuming for longer than 30 minutes, the cable must be pulled out all the way.

Rewinding the cable (Fig. 20)

- Switch off at the wall socket and unplug it.
- Press the rewind foot switch. The cable will rewind automatically.

To switch on and off (Fig. 21)

- Press the On/Off foot control .





During vacuuming

- During vacuuming, pull the vacuum cleaner behind you like a sledge.

To regulate the suction power

The suction power can be regulated to suit the type of flooring being cleaned. Reducing the suction power reduces the amount of effort required to manoeuvre the floorhead.

The vacuum cleaner has symbols on the controls which indicate the type of use the settings are suitable for.

-  Curtains, fabric
-  Cut pile carpets, rugs and runners
-  Loop pile carpet and rugs
-  Hard flooring and heavily soiled carpets and rugs (also for cleaning upholstery and mattresses with the upholstery nozzle)

When using the adjustable floorhead, if the suction seems too high, reduce the suction power until the floorhead is easier to manoeuvre.

- Turn the suction power selector to the power level you require, making sure it clicks into position (Fig. 22).


Opening the air inlet valve (Fig. 23)

It is easy to reduce the suction power for a short time, e.g. to prevent rugs or other objects being sucked into the vacuum cleaner.

- Open the air inlet valve on the handle far enough to reduce the suction power.

The floorhead will be easier to manoeuvre.

Setting down and storing the vacuum cleaner

 Risk of electric shock from mains voltage.

The mains voltage is applied to the appliance even if it is switched off. After use, switch the appliance off at the wall socket and unplug it.


Park system (Fig. 24)

- Retract the telescopic tube fully.
- Slot the floorhead or floorbrush into the park system from above.

Do not lift the vacuum cleaner by the dust container carrying handle when transporting it.

Always use the vacuum cleaner carrying handle.

Maintenance

 Risk of electric shock from mains voltage.

The mains voltage is applied to the appliance even if it is switched off. Before carrying out any maintenance work, switch the appliance off at the wall socket and unplug it.

We recommend using only genuine Miele accessories bearing the “ORIGINAL Miele” logo on the packaging. Only these will guarantee the optimum performance of your vacuum cleaner and the best possible cleaning results.

Please note that faults and damage caused by use of accessories which do not bear the “ORIGINAL Miele” logo on the packaging are not covered by the vacuum cleaner warranty.

Emptying and cleaning the dust container (Fig. 25–28)

- Empty the dust container before the dust reaches the **max** marking on the dust container (Fig. 25).
- Unlatch the dust container by lifting the handle upwards (Fig. 26).
- Remove the dust container.

The contents of the container can be disposed of with normal household waste, providing they consist of general household dust only.

- Hold the dust container close to the bin to prevent dust from billowing out.
- Press the release catch on the bottom of the dust container (Fig. 27).

The flap will open and the dust will fall out.

- Clean the dust container using a slightly damp cloth and mild washing-up liquid if necessary.
- Dry the dust container thoroughly.
- Close the flap making sure it clicks into place.

- Insert the dry dust container back into the vacuum cleaner at an angle with the handle lifted up (Fig. 28).
- Latch the dust container into place by pushing the handle back down.

Cleaning the fine dust filter (Fig. 29–36)


The fine dust filter is located on the rear side of the dust container. It is equipped with a filter mat.

Both parts should be cleaned when necessary, and should also be cleaned should suction power start to weaken. Clean both filters once a month with water and allow 24 hours for the filters to dry.

- Remove the dust container (Fig. 26).

The fine dust filter is located at the rear of the dust container.

- Remove the fine dust filter in the direction of the arrow (Fig. 29).
- Remove the filter mat from the fine dust filter (Fig. 30).
- Carefully knock the dust out of both filters over a bin.
- Take the cleaning tool out of the side flap on the dust container (Fig. 31).
- Clean the pleated side of the fine dust filter with the long brushes on the cleaning tool (Fig. 32).


 Risk of damage caused by incorrect cleaning.

The fine dust filter and the filter mat can become damaged and be less effective as a result.

Do not use pointed or sharp-edged objects to clean the fine dust filter and the filter mat.

Clean the pleated side of the fine dust filter and the filter mat with water once a month.

- Rinse the pleated side of the fine dust filter under cold running water (Fig. 33).
- Rinse the filter mat under cold running water (Fig. 34)

 Risk of damage caused by incorrect cleaning.

The fine dust filter and the filter mat can become damaged and be less effective as a result.

Do not use washing-up liquid or cleaning brushes when cleaning the pleated side of the fine dust filter and the filter mat with water. After cleaning, allow the fine dust filter to dry in a well ventilated room for a minimum of 24 hours with the pleated side facing up. The filter mat must also be left to dry for at least 24 hours.

Putting the fine dust filter and the filter mat together

- Attach the dry filter mat to the dry fine dust filter so that the soft side of the filter mat is pointing up and the loop used to remove it is visible (Fig. 35).

- Fit the fine dust filter carefully in the dust container (Fig. 36).
- Press the fine dust filter firmly into position.

In order to continue to achieve the best possible cleaning results replace the CX FSF fine dust filter with a new one after approx. 3 years.

- Refit the dust container to the vacuum cleaner (Fig. 28).


Cleaning the filter frame and pre-filter (Fig. 37–41)

There is a removable filter frame on the rear side of the dust container side flap. Behind the side flap is a pre-filter. Clean both parts if required.

- Remove the dust container (Fig. 26).
- Lift up the dust container handle and hold it in this position (Fig. 37).
- Press the release catch on the side flap. There is a cut-out on the opposite side to make it easier to remove the side flap.
- Remove the side flap.

Once the side flap has been removed, the pre-filter inside can be accessed.

- Clean the pre-filter and the side walls on the inside using the cleaning tool (Fig. 38).


 Risk of damage caused by incorrect cleaning.

The pre-filter can become damaged and be less effective as a result. Do not use pointed or sharp-edged objects to clean the pre-filter.

- Clean the interior side walls using a slightly damp cloth and mild washing-up liquid if necessary.
- Dry the interior side walls carefully.

The filter frame is located on the rear side of the removed side flap at the bottom.

- Press the two release catches on the side of the filter frame and remove the filter (Fig. 39).
- Clean the filter using the cleaning tool.

 Risk of damage caused by incorrect cleaning.

The filter can become damaged and be less effective as a result.

Do not use pointed or sharp-edged objects to clean the filter.

- Clean the filter frame and the side flap using a slightly damp cloth and mild washing-up liquid if necessary.
- Clean the filter frame and the side flap carefully.
- Refit the filter at the bottom of the dry filter frame and close it, making sure it clicks into position (Fig. 40).
- Carefully fit the dry side flap with the filter frame at the bottom of the dust container (Fig. 41).
- Lift up the dust container handle and hold it in this position.
- Press the side flap firmly into position.
- Refit the dust container to the vacuum cleaner (Fig. 28).

When to replace the exhaust filter

Depending on the model, your vacuum cleaner will be fitted as standard with one of the following exhaust filters:

- Hygiene AirClean SF-HY 60 (turquoise)

Replace this exhaust filter after approx. one year. Make a note of the date on the exhaust filter.

- HEPA AirClean SF-HA 60 (white)

Replace this exhaust filter if the timestrip® filter change indicator is completely red.

The display will be completely filled with red after approximately 50 operating hours; this corresponds to approximately one year of average use. You can continue vacuuming when the light comes on. However, the suction power will be reduced as will the effectiveness of the filter if it is not replaced in good time.

Replacing the exhaust filter (Fig. 42 + 43)

- Press the release catch on the exhaust filter compartment flap and remove the flap (Fig. 07).
- Pull the exhaust filter removal tab upwards and pull the exhaust filter forwards to remove it (Fig. 42).
- Place the insertion aids that are located on both sides of the new exhaust filter into the guides on the exhaust filter compartment (Fig. 43).
- Push the exhaust filter back and up.
- Press the exhaust filter firmly into position until it clicks into place.

- If you have fitted your vacuum cleaner with a HEPA AirClean exhaust filter, press the timestrip® filter change indicator (Fig. 09).

After approx. 10–15 seconds, a thin red line will appear in the left-hand side of the display (Fig. 10).

- Fit the exhaust filter compartment flap carefully in the bottom of the exhaust filter compartment and close the flap, making sure it clicks into position (Fig. 11).

Replacing the thread lifters (Fig. 44)


(not possible on models with Eco-TeQ Plus floorhead)

The thread lifters on the suction inlet to the floorhead can be replaced. Replace the thread lifters if the pile has worn down.

- Lever the thread lifters from the slots. To do so use a suitable tool, e.g. a flat blade screwdriver.
- Fit new thread lifters.


Replacement parts are available from your Miele dealer or from the Miele Spare Parts Dept.

Cleaning and care

 Risk of electric shock from mains voltage.

The mains voltage is applied to the appliance even if it is switched off. Before cleaning, switch the appliance off at the wall socket and unplug it.

Vacuum cleaner and accessories


 Risk of electric shock from mains voltage.

If moisture gets into the vacuum cleaner, there is a risk of electric shock.

Do not let the vacuum cleaner get wet.

Follow the special cleaning instructions for the fine dust filter and the filter mat (see “Maintenance” – “Cleaning the fine dust filter”).

The vacuum cleaner and all plastic accessories can be cleaned with a proprietary cleaner suitable for plastic.

 Damage due to unsuitable cleaning agents.

All surfaces are susceptible to scratching. Contact with unsuitable cleaning agents can alter or discolour the external surfaces.

Do not use abrasive cleaning agents, glass cleaning agents, all-purpose cleaners or oil-based conditioning agents.

Problem solving guide

Many malfunctions and faults that can occur in daily operation can be easily remedied. Time and money will be saved because a service call will not be needed.

The following guide may help you to find the reason for a malfunction or a fault, and to correct it.



Risk of electric shock from mains voltage.

The mains voltage is applied to the appliance even if it is switched off.

Before dealing with any problems, switch the appliance off at the wall socket and unplug it.

Problem	Cause and remedy
<p>The vacuum cleaner switches off automatically.</p>	<p>A temperature limiter switches the vacuum cleaner off automatically if it gets too hot. This can occur when the airways are blocked by bulky objects.</p> <ul style="list-style-type: none"> ■ Switch the vacuum cleaner off immediately using the On/Off footswitch ①. Switch off at the wall socket and unplug it. <p>After removing the cause, wait for approximately 20–30 minutes to allow the vacuum cleaner to cool down. It can then be switched on again.</p>
<p>The cleaning performance is poor.</p>	<p>The dust container is full.</p> <ul style="list-style-type: none"> ■ Empty and clean the dust container (see “Maintenance” – “Emptying and cleaning the dust container”).
<p>Cleaning performance is reduced.</p>	<p>The fine dust filter is soiled.</p> <ul style="list-style-type: none"> ■ Clean the fine dust filter and the filter mat (see “Maintenance” – “Cleaning the fine dust filter”).
	<p>The filter frame/pre-filter is soiled.</p> <ul style="list-style-type: none"> ■ Clean the filter frame/pre-filter (see “Maintenance” – “Cleaning the filter frame/pre-filter”).

Service

Contact in case of malfunction

In the event of any faults which you cannot remedy yourself, please contact your Miele Dealer or Miele Service.

Contact information for Miele Service can be found at the end of this document.

Please note that telephone calls may be monitored and recorded for training purposes and that a call-out charge will be applied to service visits where the problem could have been resolved as described in this booklet.

Warranty

For information on the appliance warranty specific to your country, please contact Miele. See back cover for address.

In the UK, your appliance warranty is valid for 2 years from the date of purchase. However, you must activate your cover by calling 0330 160 6640 or registering online at www.miele.co.uk.

Optional accessories

Follow the flooring manufacturer's cleaning and care instructions.

We recommend using only genuine Miele accessories bearing the "ORIGINAL Miele" logo on the packaging. Only these will guarantee the optimum performance of your vacuum cleaner and the best possible cleaning results.

Please note that faults and damage caused by use of accessories which do not bear the "ORIGINAL Miele" logo on the packaging are not covered by the vacuum cleaner warranty.

Purchasing accessories

Original Miele accessories are available from the Miele webshop, the Miele Customer Service Department and from your Miele dealer.

Original Miele accessories are identified by the "ORIGINAL Miele" logo on the packaging.



Certain models are supplied as standard with one or more of the following accessories.

Floorheads / brushes

AllergoTeQ floorhead (SBDH 285-3)

This floorhead is suitable for daily hygienic cleaning of all floor surfaces. The level of cleanliness of the floor shows in a colour “traffic light” display when vacuuming.

TurboTeQ Turbobrush (STB 305-3)

This brush is ideal for cleaning cut pile carpet.

Parquet Twister floorbrush with swivel action (SBB 300-3)

With natural bristles for vacuuming smooth hard floors and small gaps.

Parquet Twister XL floorbrush with swivel action (SBB 400-3)

With natural bristles for quickly vacuuming smooth hard floors and small gaps.

Other accessories

Turbo Mini hand turbobrush (STB 101)

For vacuuming upholstery, mattresses or car seats, etc.

Universal brush (SUB 20)

(only available in selected countries)

For dusting books, shelves, etc.

Radiator brush (SHB 30)

For dusting radiators, narrow shelves and crevices.

Mattress nozzle (SMD 10)

For vacuuming upholstery, mattresses, cushions, curtains, covers etc.

Crevice nozzle, 300 mm (SFD 10)

Extra long crevice nozzle for cleaning in folds, crevices and corners.

Crevice nozzle, 560 mm (SFD 20)

Flexible crevice nozzle for vacuuming hard to reach places.

XL upholstery nozzle (SPD 20)

Wide upholstery nozzle for cleaning upholstery, mattresses and cushions.

Electrical connection for the UK

All electrical work should be carried out by a suitably qualified and competent person in strict accordance with current national and local safety regulations (BS 7671 in the UK). The voltage and frequency are given on the data plate located underneath the vacuum cleaner. Please ensure that these match the household mains supply. The fuse rating is quoted on the plug. The appliance is supplied with a cable and moulded plug ready for connection to a 230-240 V/50 Hz a.c. single phase supply.

Consignes de sécurité et mises en garde	48
Description de l'appareil	54
Votre contribution à la protection de l'environnement	56
Notes sur les directives européennes (UE) N°666/2013	57
Références des croquis	57
Raccordement	57
Utilisation des accessoires fournis	59
Utilisation	59
Pause et rangement	61
Maintenance	61
Vider et nettoyer le collecteur	61
Nettoyer le filtre à poussières fines	62
Assembler le filtre à poussières fines et le tapis filtrant	63
Nettoyer la grille de filtration et le préfiltre	63
Date de remplacement du sac à poussière.....	64
Remplacer le filtre d'évacuation d'air	64
Remplacer les ramasse-fils	65
Entretien	65
En cas d'anomalie	66
Service après-vente	67
Contact en cas d'anomalies.....	67
Garantie	67
Accessoires en option	67
Commande d'accessoires.....	67

fr - Consignes de sécurité et mises en garde

Cet aspirateur répond aux réglementations de sécurité en vigueur. Toute utilisation non conforme peut entraîner des dommages corporels et matériels.

Lisez attentivement ce mode d'emploi avant d'utiliser cet aspirateur pour la première fois. Il contient des informations importantes sur la sécurité, l'utilisation et l'entretien de votre aspirateur. Vous vous protégerez et éviterez ainsi de détériorer votre matériel.

Conformément à la norme CEI 60335-1, Miele indique expressément de lire impérativement le chapitre « Raccordement » et de suivre les consignes de sécurité et de mise en garde.

Miele ne peut être tenu pour responsable des dommages dus au non-respect des consignes.

Conservez ce mode d'emploi et veuillez le remettre en cas de cession de cet appareil.

Eteignez toujours l'aspirateur après utilisation et avant de le nettoyer, de changer d'accessoire, de résoudre une anomalie ou si vous souhaitez procéder à une opération de maintenance. Débranchez la fiche de la prise secteur.

Utilisation conforme

- ▶ Cet aspirateur est destiné à une utilisation à la maison ou de type domestique. Cet aspirateur ne doit pas être utilisé sur un chantier, en extérieur.
- ▶ Cet aspirateur ne doit pas être utilisé en extérieur.

- ▶ Cet aspirateur est conçu pour l'aspiration quotidienne des tapis, moquettes et sols durs peu fragiles.
- ▶ Cet aspirateur est conçu pour une utilisation jusqu'à 4000 m d'altitude au-dessus du niveau de la mer.
- ▶ N'utilisez l'aspirateur que dans le cadre domestique, pour aspirer des poussières sèches. N'utilisez pas cet aspirateur sur les hommes et les animaux. Toute autre application, adaptation ou modification de l'aspirateur est interdite.
- ▶ Les personnes qui ne sont pas en mesure d'utiliser l'aspirateur en toute sécurité en raison de déficiences physiques, sensorielles ou mentales, de leur inexpérience ou de leur ignorance ne doivent pas l'utiliser sans la surveillance ou les instructions d'une personne responsable.

Précautions à prendre avec les enfants

- ▶ Risque d'asphyxie ! Les enfants se mettent en danger en s'enveloppant dans les matériaux d'emballage (film plastique, par exemple) ou en glissant leur tête à l'intérieur. Tenez les matériaux d'emballage hors de portée des enfants.
- ▶ Tenez les enfants de moins de huit ans éloignés de l'appareil à moins qu'ils ne soient sous étroite surveillance.
- ▶ Les enfants à partir de huit ans sont autorisés à utiliser l'aspirateur sans surveillance uniquement si vous leur avez expliqué comment l'utiliser sans danger. Les enfants doivent être en mesure d'appréhender et de comprendre les risques encourus en cas de mauvaise manipulation.

fr - Consignes de sécurité et mises en garde

- ▶ Les enfants ne doivent pas nettoyer ou intervenir sur l'appareil sans être sous la surveillance d'un adulte.
- ▶ Surveillez les enfants lorsqu'ils jouent à proximité de l'aspirateur. Ne laissez jamais les enfants jouer avec l'aspirateur.

Sécurité technique

- ▶ Avant toute utilisation, vérifiez que l'aspirateur ou les accessoires ne présentent aucun dommage apparent. N'allumez et n'utilisez jamais un aspirateur endommagé.
- ▶ Comparez les données de raccordement indiquées sur la plaque signalétique de l'aspirateur (tension et fréquence) avec celles du réseau. Ces données doivent absolument coïncider. L'aspirateur est conçu sans modification pour des réseaux de 50 Hz ou 60 Hz.
- ▶ La prise électrique doit être protégée par un fusible 10 A ou 16 A.
- ▶ Seul un raccordement de l'aspirateur au réseau électrique public permet de garantir un fonctionnement sûr et fiable de ce dernier.
- ▶ Ne vous servez pas du câble d'alimentation pour porter l'aspirateur et ne tirez pas sur le câble pour débrancher la prise. Ne tirez pas le câble sur des arêtes vives et ne le coincez pas sous une porte ! Evitez de rouler trop souvent sur le câble. Le câble, la fiche et la prise risqueraient d'être endommagés et de vous mettre en danger.

- ▶ N'utilisez pas l'aspirateur lorsque le câble d'alimentation est endommagé. Ne faites remplacer un câble endommagé que par un câble d'origine. Pour des raisons de sécurité, seul un professionnel agréé par Miele ou le service après-vente Miele doit se charger de l'échange.
- ▶ Pendant la période de garantie, seul un service après-vente agréé par le fabricant est habilité à réparer l'aspirateur, faute de quoi tout bénéfice de la garantie est perdu en cas de panne ultérieure.
- ▶ Les réparations ne doivent être effectuées que par des techniciens Miele agréés. Les réparations non conformes peuvent entraîner de graves dangers pour l'utilisateur.
- ▶ Miele ne garantit le respect des consignes de sécurité que si les pièces de rechange sont d'origine. Les pièces défectueuses ne doivent être remplacées que par des pièces de rechange d'origine Miele.
- ▶ Nos emballages protègent votre aspirateur des dommages qui peuvent survenir pendant le transport. Nous vous conseillons de conserver votre emballage pour le transport ultérieur.

Précautions d'utilisation

- ▶ N'utilisez pas l'aspirateur sans le collecteur, le filtre à poussières fines avec tapis filtrant, la grille de filtration, le préfiltre, le joint du compartiment à poussière et le filtre d'évacuation.
- ▶ N'aspirez pas d'objets incandescents comme les cendres, le charbon qui semblent éteints.

fr - Consignes de sécurité et mises en garde

- ▶ N'aspirez pas de liquides ou d'éléments humides ! Laissez sécher complètement les tapis et moquettes shampooinés avant de les aspirer.
- ▶ N'aspirez pas de toner ! Le toner utilisé pour les imprimantes et les photocopieurs peut être conducteur.
- ▶ N'aspirez pas de produits ni de gaz inflammables ou explosifs. N'utilisez pas l'aspirateur dans des locaux dans lesquels sont stockés ces produits.
- ▶ Lorsque vous aspirez avec le tube télescopique, évitez de l'approcher de votre tête.

Nettoyage

- ▶ Ne plongez jamais l'aspirateur et ses accessoires dans l'eau.
- ▶ Nettoyez l'aspirateur et tous les accessoires avec un chiffon sec ou légèrement humide et du liquide vaisselle doux.

Exception filtre à poussières fines :

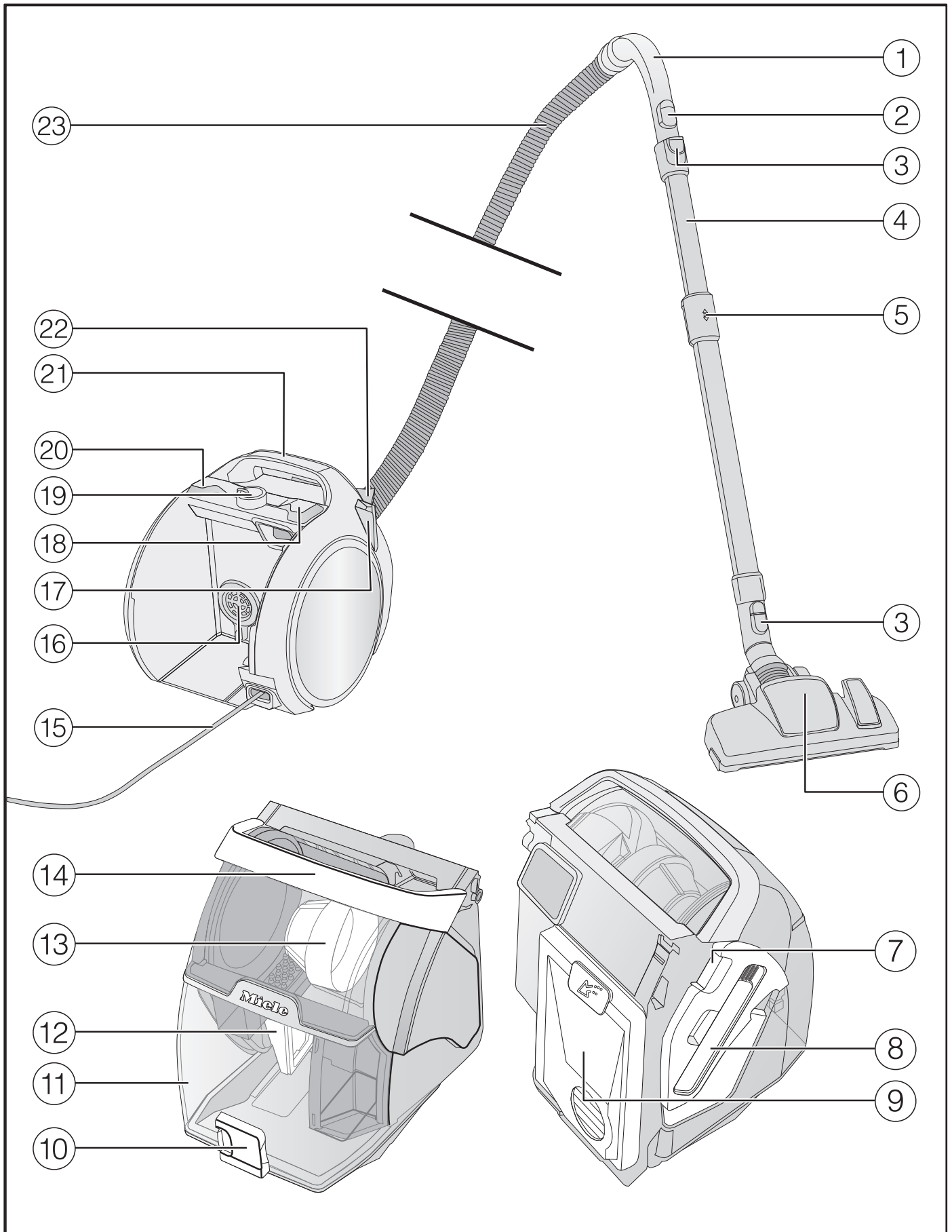
En cas de fortes salissures, vous pouvez nettoyer le côté plissé du filtre à poussières fines et le tapis filtrant à l'eau froide.

N'utilisez pas de détergent ni de brosse. N'utilisez pas d'objets pointus ou coupants. Laissez sécher le filtre à poussières fines avec le côté plissé vers le haut et le tapis filtrant au moins 24 heures après le nettoyage, avant de le remettre dans le collecteur à poussières fines. Choisissez un endroit bien ventilé à cet effet

Accessoires

- ▶ Lorsque vous passez l'aspirateur avec la poignée pour flexible sans accessoire, veillez à ne pas l'abîmer.
- ▶ N'utilisez que des filtres et des accessoires portant le logo « ORIGINAL Miele » sur l'emballage. Le fabricant peut garantir votre sécurité dans ces conditions exclusivement.

fr - Description de l'appareil



- ① Poignée
- ② Curseur d'air additionnel
- ③ Touches de déverrouillage
- ④ Tube télescopique Comfort
- ⑤ Système de déverrouillage pour tube télescopique Comfort
- ⑥ Brosse double position *
- ⑦ Déverrouillage du cache latéral (pour accéder à la grille de filtration et au pré-filtre)
- ⑧ Outil de nettoyage
- ⑨ Filtre à poussières fines avec tapis filtrant
- ⑩ Déverrouillage pour collecteur
- ⑪ Collecteur
- ⑫ Grille de filtration
- ⑬ Préfiltre
- ⑭ Poignée de transport du collecteur
- ⑮ Câble électrique
- ⑯ Joint du compartiment à poussière
- ⑰ Système parking
- ⑱ Bouton de rembobinage de cordon
- ⑲ Sélecteur de puissance d'aspiration
- ⑳ Bouton Marche / Arrêt
- ㉑ Poignée de transport de l'aspirateur
- ㉒ Cache du compartiment du filtre d'évacuation d'air
- ㉓ Flexible d'aspiration

* équipements disponibles selon les modèles.

Votre contribution à la protection de l'environnement

Élimination de l'emballage de vente

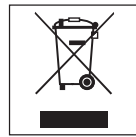
Nos emballages protègent votre aspirateur des dommages qui peuvent survenir pendant le transport. Nous les sélectionnons en fonction de critères écologiques permettant d'en faciliter le recyclage.

En participant au recyclage de vos emballages, vous contribuez à économiser les matières premières et à réduire le volume des déchets. Renvoyez l'emballage aux systèmes d'élimination (par exemple, sac jaune/boîte jaune).

Votre ancien appareil

Avant de mettre l'aspirateur au rebut, retirez le filtre à poussières fines avec tapis filtrant et le filtre d'évacuation puis jetez-les avec les ordures ménagères.

Les appareils électriques et électroniques contiennent souvent des matériaux précieux. Cependant, ils contiennent aussi des substances toxiques nécessaires au bon fonctionnement et à la sécurité des appareils. Si vous déposez ces appareils usagés avec vos ordures ménagères ou les manipulez de manière non conforme, vous risquez de nuire à la santé des personnes et à l'environnement. Ne jetez jamais vos anciens appareils avec vos ordures ménagères.



Faites appel au service d'enlèvement mis en place par votre commune, votre revendeur ou Miele, ou rapportez votre appareil dans un point de collecte spécialement dédié à l'élimination de ce type d'appareil. Afin de prévenir tout risque d'accident, veuillez garder votre ancien appareil hors de portée des enfants jusqu'à son enlèvement.

Notes sur les directives européennes (UE) N°666/2013

Cet aspirateur est un aspirateur ménager et est classé selon les directives susmentionnées comme aspirateur à usage général.


Ce mode d'emploi et d'autres fiches de données sont disponibles pour téléchargement sur la page Internet de Miele à l'adresse suivante : www.miele.com.

La consommation énergétique annuelle indiquée sur les directives présente la consommation énergétique annuelle indicative (kWh par an), en se basant sur 50 utilisations. La consommation énergétique réelle dépend de la manière dont on utilise l'aspirateur.

Tous les contrôles et calculs réalisés dans les directives susmentionnées ont été effectués selon les normes harmonisées en vigueur suivantes en prenant en compte le guide publié avec les directives de la Commission européenne de septembre 2014 :

- a) EN 60312-1 Vacuum cleaners for household use - Part 1: Dry vacuum cleaners - Methods for measuring the performance
- b) EN 60704-2-1 Household and similar electrical appliances - Test code for the determination of airborne acoustical noise - Part 2-1: Particular requirements for vacuum cleaners
- c) EN 60335-2-2 Household and similar electrical appliances - Safety - Part 2-2: Particular requirements for vacuum cleaner and water suction appliances

Toutes les brosses et les accessoires d'aspiration fournis avec l'aspirateur ne sont pas conçus pour l'utilisation décrite dans la directive pour le nettoyage intensif de tapis ou de sols durs. La brosse et le réglage suivants ont été utilisés pour déterminer les valeurs :

Pour les consommations énergétiques et les performances de dépoussiérage sur tapis et sols durs et le niveau sonore sur tapis, la brosse double position avec la brosse rentrée a été utilisée en position tapis (Appuyez sur la touche ).

Les données déterminées conformément au directive se réfèrent exclusivement aux combinaisons et aux réglages de la brosse sur les différents revêtements de sol indiqués.

Références des croquis

Vous trouverez les croquis signalés aux différents chapitres dans les volets en fin de mode d'emploi.

Raccordement

Raccordement du flexible d'aspiration (croquis 01 + 02)

- Pour insérer le flexible dans l'ouverture d'aspiration, superposez les deux marques de guidage et enfoncez-le jusqu'à ce que vous entendiez un clic. Superposez les deux marques de guidage pour vous aider.
- Pressez les touches de déverrouillage aménagées sur les côtés du raccord lorsque vous voulez séparer les éléments et dégagez le flexible de l'orifice d'aspiration.

Assemblage du flexible et de la poignée (croquis 03)

- Insérez le flexible dans la poignée jusqu'à ce que vous entendiez un clic.

Raccordement du flexible et du tube d'aspiration (croquis 04)

- Enfoncez la poignée dans l'aspirateur jusqu'à ce que vous entendiez un dé-clic. Superposez les deux marques de guidage pour vous aider.
- Appuyez sur la touche de déverrouillage lorsque vous voulez séparer les éléments et retirez la poignée en effectuant un léger mouvement de rotation.

Assemblage du tube télescopique et de la brosse double position (croquis 05)

- Emboîtez la brosse double position sur le tube télescopique en tournant légèrement dans les deux sens. Vous devez entendre un clic qui signale l'encliquetage.
- Appuyez sur la touche de déverrouillage lorsque vous voulez séparer les éléments et sortez le tube d'aspiration en effectuant un léger mouvement de rotation pour dégager la brosse double position.

Activation de l'indicateur de saturation du filtre timestrip® sur le filtre d'évacuation HEPA AirClean (croquis 06 - 11)

Différents filtres d'évacuation sont insérés dans l'aspirateur suivant les modèles.

- Hygiene AirClean SF-HY 60 (turquoise)
- HEPA AirClean SF-HA 60 (blanc)

Si votre aspirateur est équipé d'un filtre d'évacuation HEPA AirClean, il faut activer l'indicateur de saturation de filtre timestrip®.

Vous pouvez reconnaître les appareils équipés d'un filtre HEPA AirClean à l'aide d'une bande de signalisation accrochée sur le côté du compartiment du filtre d'évacuation (croquis 06).

- Appuyez sur la touche de déverrouillage du cache du compartiment du filtre d'évacuation et retirez le cache (croquis 07).
- Enlevez la bande d'avertissement du filtre d'évacuation HEPA AirClean (croquis 08).
- Appuyez sur le témoin de remplacement du filtre d'évacuation timestrip® du filtre d'évacuation HEPA AirClean (croquis 09).

Au bout de 10 à 15 secondes, une bandelette rouge apparaît à gauche de l'indicateur (croquis 10).

- Placez le cache du compartiment du filtre d'évacuation au fond du compartiment du filtre d'évacuation et fermez le cache jusqu'à ce que le verrouillage s'enclenche (croquis 11).

Fonction de l'indicateur de saturation du filtre timestrip®

L'indicateur de saturation du filtre timestrip® indique la durée d'utilisation du filtre. Après environ 50 heures de fonctionnement, le voyant est rempli de

rouge (croquis 12). Cela correspond environ à l'utilisation moyenne d'une année.

Utilisation des accessoires fournis (croquis 13 + 14)

- ① **Brosse pour meubles**
pour plinthes, moulures, encadrements, objets de décoration, etc. La tête de la brosse pivote et s'adapte à la forme des objets.
- ② **Suceur à coussins**
pour aspirer canapés, matelas, coussins, doubles rideaux, revêtements etc.
- ③ **Suceur long**
pour aspirer plis, plinthes et coins.
- ④ **Support à accessoires pour trois éléments**
L'emplacement des accessoires est indiqué par des symboles au niveau du support à accessoires.

- Si vous le souhaitez, vous pouvez fixer le support à accessoires sur le raccord de la poignée (croquis 14).

Utilisation

Réglage du tube télescopique (croquis 15)

Le tube télescopique se compose de 2 parties emboîtées l'une dans l'autre, qu'il faut adapter à la longueur la plus pratique pour effectuer les travaux d'aspiration.

- Saisissez le système de déverrouillage et ajustez le tube télescopique à la longueur souhaitée.

Réglage de la brosse double position (croquis 16 + 17)

En fonction du modèle, votre aspirateur est équipé en série de l'une des électrobrosses présentées.

Cet aspirateur est conçu pour l'aspiration quotidienne des tapis, moquettes et sols durs peu fragiles.

La gamme d'accessoires pour aspirateurs Miele propose à ses clients un ensemble de brosses, suceurs, poignées, rallonges et autres sets (voir chapitre « Accessoires en option »).

Veillez vous conformer aux conseils de nettoyage et d'entretien du fabricant du revêtement de sol.

Aspirez les sols durs peu fragiles avec la brosse sortie :

- Appuyez sur le bouton .


Aspirez tapis et moquettes avec la brosse rentrée :

- Appuyez sur le bouton .

S'il est difficile de faire glisser la brosse à double position, réduisez la puissance d'aspiration jusqu'à ce que la brosse glisse plus facilement (voir chapitre « Utilisation », section « Sélection de la puissance d'aspiration »).

Brosse double position (croquis 18)

La brosse à double position est aussi conçu pour aspirer les escaliers.

 Risque de blessure lié à la chute de l'aspirateur.

Un aspirateur qui tombe des escaliers peut vous blesser.

Aspirez toujours les marches d'escalier du bas vers le haut.

Sortir le câble d'alimentation (croquis 19)

- Tirez sur le câble d'alimentation jusqu'à la longueur désirée.
- Enfoncez bien la fiche de l'appareil dans la prise.

 Endommagement en cas de surchauffe.

Le câble de raccordement peut surchauffer en cas d'utilisation prolongée.

Retirez complètement le câble de raccordement si l'appareil est utilisé pendant plus de 30 minutes.

Enroulement du câble d'alimentation (croquis 20)

- Débranchez la fiche de la prise secteur.
- Appuyez sur la pédale d'enroulement : le câble s'enroule automatiquement.

Mise en marche et arrêt (croquis 21)

- Appuyez sur la touche « Marche-Arrêt » ①.

Pendant l'aspiration

- Tirez l'aspirateur derrière vous ou bien tenez-le à la verticale,

Sélection de la puissance d'aspiration

Ce sélecteur permet d'adapter la puissance de l'aspirateur aux sols ou objets à aspirer. Pour diminuer la force à exercer sur la brosse, réduisez la puissance d'aspiration.

Les niveaux de puissance sont associés à des symboles qui indiquent quelle puissance est adaptée à telle ou telle application.

 Rideaux, textiles

 Tapis de valeur, carpettes

 Tapis et moquettes en bouclettes

 Sols durs

Lorsque vous utilisez la brosse double position et que la force de glisse vous paraît trop élevée, réduisez la puissance d'aspiration jusqu'à ce que la brosse glisse plus facilement.

- Positionnez le sélecteur rotatif jusqu'à son enclenchement sur la puissance souhaitée (croquis 22).


Ouvrir le curseur d'air additionnel (croquis 23)

Ce curseur permet de baisser provisoirement la puissance d'aspiration pour éviter que la brosse ne reste "collée" sur le revêtement de sol.

- Ouvrez le curseur d'air additionnel qui se trouve à côté de la poignée pour que la brosse se remette à glisser facilement.

En ouvrant ce curseur, la force qui s'exerce sur la brosse diminue.

Pause et rangement

 Risque d'électrocution lié à la tension réseau.

Lorsque l'appareil est hors tension, la tension du réseau est tout de même présente.


Débranchez la fiche de la prise secteur après utilisation.

Système parking (croquis 24)

- Emboîtez à fond les éléments du tube télescopique.
- Insérez la brosse par le haut grâce à l'ergot dans le support du système de fixation de tube.

Ne soulevez pas l'aspirateur par la poignée de transport du collecteur. Utilisez toujours la poignée de transport de l'aspirateur.

Maintenance

 Risque d'électrocution lié à la tension réseau.

Lorsque l'appareil est hors tension, la tension du réseau est tout de même présente.

Débranchez la fiche de la prise secteur avant chaque maintenance.

Pour garantir des performances optimales à l'aspirateur et le meilleur résultat possible, nous vous conseillons d'utiliser uniquement des accessoires portant le logo « Original Miele » sur l'emballage. Ils sont les seuls à garantir une efficacité optimale à votre aspirateur.

Notez que les dysfonctionnements et les dommages sur l'aspirateur provenant de l'utilisation d'accessoires ne portant pas le logo « ORIGINAL Miele » sur l'emballage, ne sont pas couverts par la garantie de l'aspirateur.

Vider et nettoyer le collecteur (croquis 25 - 28)

- Videz le collecteur au plus tard, lorsque la poussière a atteint le repère **max.** dans le collecteur (croquis 25).
- Déverrouillez le réservoir à poussière en rabattant la poignée vers le haut (croquis 26).
- Sortez le collecteur.

Vous pouvez éliminer le contenu dans vos ordures ménagères, sous réserve qu'il ne renferme aucune substance interdite dans les déchets ménagers.

- Positionnez le collecteur au-dessus de la poubelle de sorte que le moins de poussières possible puisse se disperser.
- Appuyez sur la touche de déverrouillage située en dessous du collecteur (croquis 27).

Le couvercle s'ouvre et la poussière tombe.

- Nettoyez le collecteur si nécessaire, avec un chiffon légèrement humide et un détergent doux.
- Séchez soigneusement le collecteur à poussière.
- Refermez le capot jusqu'à ce que vous entendiez un clic.
- Remplacez le réservoir à poussière séché avec la poignée repliée vers le haut placée en biais dans l'aspirateur (croquis 28).
- Verrouillez le réservoir à poussière en rabattant la poignée vers le bas.

Nettoyer le filtre à poussières fines (croquis 29 - 36)


Le filtre à poussière fine est situé à l'arrière du réservoir à poussière et est en outre équipé d'un tapis filtrant. Nettoyez si nécessaire les deux filtres, mais au plus tard lorsque la puissance d'aspiration diminue. Nettoyez les deux filtres une fois par mois, prévoyez un temps de séchage de 24 heures.

- Sortez le collecteur (croquis 26).

Au dos du collecteur se trouve le filtre à poussières fines.

- Retirez le filtre à poussières fines dans le sens de la flèche (croquis 29).
- Retirez le tapis filtrant du filtre à poussières fines (croquis 30).
- Tapotez soigneusement les deux filtres au-dessus d'une poubelle.
- Sortez la brosse de nettoyage du cache latéral du réservoir à poussière (croquis 31).


- Nettoyez le côté plissé du filtre à poussières fines à l'aide de la brosse (croquis 32).

 Dommages dus à des erreurs de nettoyage.

Le filtre à poussière fine et le tapis filtrant peuvent être endommagés. Les deux filtres peuvent perdre leur effet. N'utilisez pas d'objets pointus ou tranchants pour le nettoyage du filtre à poussières fines et du tapis filtrant.

Nettoyez le côté plissé du filtre à poussières fines et le tapis filtrant une fois par mois à l'eau froide.

- Nettoyez le côté plissé du filtre à poussières fines en le passant sous l'eau froide (croquis 33).
- Nettoyez le tapis filtrant en le passant sous l'eau froide (croquis 34).

 Dommages dus à des erreurs de nettoyage.

Le filtre à poussière fine et le tapis filtrant peuvent être endommagés. Les deux filtres peuvent perdre leur effet. N'utilisez pas de détergent ou de brosse à vaisselle pour le nettoyage humide du côté plissé du filtre à poussières fines et du tapis filtrant. Laissez sécher le filtre à poussières fines avec le côté plissé vers le haut au moins 24 heures après le nettoyage, avant de le remettre dans le collecteur à poussières fines. Choisissez un endroit bien ventilé à cet effet. Laissez sécher aussi le tapis filtrant pendant au moins 24 heures.

Assembler le filtre à poussières fines et le tapis filtrant

- Insérez le tapis filtrant sec dans le filtre à poussière fine sèche de manière à ce que la face souple du tapis filtrant soit dirigé vers le haut et que l'œillet d'enlèvement soit visible (croquis 35).
- Insérez le filtre à poussière fine avec précision dans le réservoir à poussière (croquis 36).
- Pressez fermement le filtre à poussière fine en place.

Pour une qualité de nettoyage optimale, nous recommandons de remplacer le filtre à poussières fines CX SFS par un nouveau au bout de 3 ans environ.

- Remplacez le collecteur dans l'aspirateur (croquis 28).

Nettoyer la grille de filtration et le préfiltre (croquis 37 - 41)

Une grille de filtration amovible est située à l'arrière du cache latéral du réservoir à poussière.


Un préfiltre est situé derrière le cache latéral.

Nettoyez si nécessaire les deux parties.

- Sortez le collecteur (croquis 26).
- Repliez la poignée du réservoir à poussière vers le haut et maintenez-la repliée (croquis 37).
- Appuyez sur le déverrouillage sur le cache latéral. Une encoche est prévue sur le côté opposé pour faciliter l'enlèvement.
- Retirez le cache latéral.

Après avoir retiré le cache latéral, le préfiltre est accessible à l'intérieur.

- Nettoyez le préfiltre et les parois latérales de l'intérieur avec l'outil de nettoyage (croquis 38).

 Dommages dus à des erreurs de nettoyage.


Le préfiltre peut être endommagé et perdre son effet.

N'utilisez pas d'objets pointus ou tranchants pour le nettoyage du préfiltre.

- Nettoyez les parois latérales de l'intérieur si nécessaire, avec un chiffon légèrement humide et un détergent doux.
- Séchez soigneusement les parois latérales de l'intérieur.

La grille de filtration est située à l'arrière du cache latéral retiré.

- Appuyez sur les deux systèmes de déverrouillage sur le côté de la grille de filtration et retirez le filtre (croquis 39).
- Nettoyez le filtre à l'aide de l'outil de nettoyage.

 Dommages dus à des erreurs de nettoyage.

Le filtre peut être endommagé et perdre son effet.

N'utilisez pas d'objets pointus ou tranchants pour le nettoyage du filtre.

- Nettoyez la grille de filtration et le cache latéral si nécessaire, avec un chiffon légèrement humide et un détergent doux.

- Séchez soigneusement la grille de filtration et le cache latéral !
- Placez le filtre sur le fond de la grille de filtration sèche et verrouillez le filtre jusqu'à ce qu'il s'enclenche (croquis 40).
- Insérez le cache du côté sec avec la grille de filtration dans le fond du réservoir à poussière (croquis 41).
- Repliez la poignée du réservoir à poussière vers le haut et maintenez-la repliée.
- Appuyez fermement sur le cache latéral.
- Remplacez le collecteur dans l'aspirateur (croquis 28).

Date de remplacement du sac à poussière

Différents filtres d'évacuation sont insérés dans l'aspirateur suivant les modèles.

- Hygiene AirClean SF-HY 60 (turquoise)

Remplacez le filtre d'évacuation au bout d'un an env. Notez la date de remplacement sur le filtre d'évacuation.

- HEPA AirClean SF-HA 60 (blanc)

Remplacez le filtre d'évacuation quand l'afficheur de changement du filtre d'évacuation timestrip® devient rouge.

Le témoin est rempli de rouge après 50 heures de fonctionnement, ce qui correspond environ à l'utilisation moyenne d'une année. Vous pouvez

continuer à aspirer, mais l'efficacité d'aspiration et de filtrage est moindre.

Remplacer le filtre d'évacuation d'air (croquis 42 + 43)

- Appuyez sur la touche de déverrouillage du cache du compartiment du filtre d'évacuation et retirez le cache (croquis 07).
- Tirez la languette du filtre d'évacuation vers le haut et retirez le filtre d'évacuation vers l'avant (croquis 42).
- Placez les aides à l'insertion, qui se trouvent des deux côtés du nouveau filtre d'évacuation, dans les rails de guidage du compartiment du filtre d'évacuation (croquis 43).
- Faites glisser le filtre d'évacuation vers l'arrière et vers le haut.
- Appuyez fermement sur le filtre d'évacuation jusqu'à entendre son enclenchement.
- Appuyez sur l'indicateur de saturation du filtre d'évacuation timestrip®, si vous avez utilisé un filtre d'évacuation HEPA AirClean (croquis 09).

Au bout de 10 à 15 secondes, une bandelette rouge apparaît à gauche de l'indicateur (croquis 10).

- Placez le cache du compartiment du filtre d'évacuation au fond du compartiment du filtre d'évacuation et fermez le cache jusqu'à ce que le verrouillage s'enclenche (croquis 11).

Remplacer les ramasse-fils (croquis 44)


(pas possible pour les modèles avec brosse EcoTeQ Plus)

Les ramasse-fils au niveau de la fente d'aspiration de la brosse peuvent être remplacés. Remplacez les ramasse-fils lorsque le velours est usé.

- Dégagez les ramasse-fils des fentes. Utilisez pour ce faire un tournevis pour vis à fente.
- Remplacez les ramasse-fils par de nouveaux.

Vous pouvez vous procurer les pièces de rechange chez votre revendeur ou auprès du SAV Miele.


Entretien

 Risque d'électrocution lié à la tension réseau.

Lorsque l'appareil est hors tension, la tension du réseau est tout de même présente.

Débranchez la fiche de la prise secteur avant chaque nettoyage.

Aspirateur et accessoires

 Risque d'électrocution lié à la tension réseau.

La présence d'humidité dans l'appareil peut provoquer des décharges électriques.

Ne plongez jamais l'aspirateur dans l'eau.

Respectez les consignes de nettoyage spéciales pour le filtre à poussières fines et le tapis filtrant (voir chapitre « Maintenance », section « Nettoyer le filtre à poussières fines »).

Nettoyez l'aspirateur et tous les accessoires en plastique avec un nettoyant pour plastique classique, vendu dans le commerce.

 Dommages provoqués par des produits non appropriés.

Toutes les surfaces sont sensibles aux rayures. Toutes les surfaces peuvent se décolorer ou être altérées si un produit de lavage inapproprié est utilisé.

N'utilisez jamais de produit abrasif, à vitres, multi-usages ou contenant des corps gras !

En cas d'anomalie

Vous pouvez régler la plupart des défauts ou anomalies courants par vous-même. Dans bon nombre de cas, vous économiserez ainsi du temps et de l'argent car vous n'aurez pas besoin de faire appel au service après-vente.

Les tableaux suivants vous aideront à déceler la cause d'un défaut ou d'une anomalie et à y remédier.



Risque d'électrocution lié à la tension réseau.

Lorsque l'appareil est hors tension, la tension du réseau est tout de même présente.

Débranchez la fiche de la prise secteur avant chaque résolution d'anomalie.

Problème	Cause et solution
L'aspirateur s'arrête brusquement.	<p>Un limiteur de température arrête l'aspirateur lorsqu'un échauffement anormal du moteur se produit. Ce problème peut notamment survenir lorsqu'un objet obstrue le tuyau d'aspiration.</p> <ul style="list-style-type: none"> ■ Mettez l'aspirateur hors tension à l'aide de la touche Marche/Arrêt ① et débranchez l'appareil. <p>Après élimination de la cause du problème, attendez env. 20 - 30 minutes que l'aspirateur ait suffisamment refroidi avant de le remettre en marche.</p>
Le nettoyage n'est pas efficace ?	<p>Le collecteur est plein.</p> <ul style="list-style-type: none"> ■ Videz et nettoyez le collecteur (voir chapitre « Maintenance », section « Vider et nettoyer le collecteur »).
La performance de nettoyage diminue.	<p>Le filtre à poussières fines est sale.</p> <ul style="list-style-type: none"> ■ Nettoyez le filtre à poussières fines et le tapis filtrant (voir chapitre « Maintenance », section « Nettoyer le filtre à poussières fines »).
	<p>La grille de filtration / le préfiltre est sale.</p> <ul style="list-style-type: none"> ■ Nettoyez la grille de filtration/ le préfiltre (voir chapitre « Maintenance », section « Nettoyer la grille de filtration/ le préfiltre »).

Service après-vente

Contact en cas d'anomalies

Vous n'arrivez pas à résoudre l'anomalie par vous-même ? Contactez le service après-vente Miele ou votre revendeur Miele.

Les coordonnées du service après-vente Miele figurent en fin de notice.

Garantie

La garantie est accordée pour cet appareil selon les modalités de vente par le revendeur ou par Miele pour une période de 24 mois.

Pour plus d'informations reportez-vous aux conditions de garantie fournies auprès du service après-vente Miele.

Accessoires en option

Toutefois, veuillez vous conformer aux conseils de nettoyage et d'entretien du fabricant du revêtement de sol.

Pour garantir des performances optimales à l'aspirateur et le meilleur résultat possible, nous vous conseillons d'utiliser uniquement des accessoires portant le logo « Original Miele » sur l'emballage. Ils sont les seuls à garantir une efficacité optimale à votre aspirateur.

Notez que les dysfonctionnements et les dommages sur l'aspirateur provenant de l'utilisation d'accessoires ne portant pas le logo « ORIGINAL Miele » sur l'emballage, ne sont pas couverts par la garantie de l'aspirateur.

Commande d'accessoires

Vous pouvez commander les accessoires Miele via la boutique en ligne Miele, auprès du service après-vente ou en vous adressant à votre revendeur Miele.

Vous reconnaîtrez les accessoires d'origine Miele au logo « Original Miele » qui figure sur l'emballage.



Certains modèles sont équipés en série avec l'un ou plusieurs des accessoires suivants :

Brosses / Suceurs

Brosse AllergoTeQ (SBDH 285-3)

Pour le nettoyage quotidien de tous les revêtements de sol. Lors de l'aspiration, le degré de propreté est indiqué par un affichage chromatique (tricolore).

Turbobrosse TurboTeQ (STB 305-3)

Pour aspirer cheveux, peluches et poils d'animaux des tapis ou moquettes à poil court.

Brosse Parquet Twister multidirectionnelle (SBB 300-3)

Brosse en poils naturels pour nettoyer les grandes surfaces fragiles et recoins difficiles d'accès.

Brosse Parquet Twister XL (SBB 400-3)

Avec une brosse naturelle, pour un nettoyage rapide des grandes surfaces avec sols durs et recoins difficiles d'accès.

Autres accessoires

Mini turbobrosse Turbo Mini (STB 101)

Pour nettoyer les coussins, matelas ou sièges de voiture.

Brosse universelle (SUB 20)

Pour dépoussiérer les livres, étagères, etc.

Brosse pour radiateurs et interstices (SHB 30)

Pour dépoussiérer les éléments des radiateurs, les étagères étroites ou les plinthes.

Suceur plat pour matelas (SMD 10)

Pour nettoyer confortablement les matelas et canapés jusque dans les recoins.

Suceur plat extra long 300 mm (SFD 10)

Suceur long pour nettoyer plis, plinthes et coins.

Suceur plat extra long 560 mm (SFD 20)

Suceur long flexible pour aspirer les zones difficiles d'accès.

Embout à coussins XL (SPD 20)

Suceur à coussins large pour aspirer canapés, matelas et coussins, etc.

Istruzioni di sicurezza e avvertenze	70
Descrizione apparecchio	76
Il Vostro contributo alla tutela dell'ambiente	78
Nota relativa alla normativa europea (EU) n. 666/2013	79
Nota relativa alle immagini	79
Allacciamento	79
Uso degli accessori in dotazione	81
Uso	81
Pause di lavoro / Riporre l'aspirapolvere	83
Manutenzione	83
Vuotare e pulire il contenitore polvere.....	83
Pulire il filtro polvere fine.....	84
Ricomporre il filtro polvere fine e il panno filtrante.....	84
Pulire il telaio del filtro e il prefiltraio.....	85
Sostituzione del filtro aria in uscita.....	86
Sostituire il filtro aria in uscita.....	86
Sostituire gli alzapoli.....	86
Pulizia / Manutenzione	87
Guasti, cosa fare.	88
Assistenza tecnica	89
Contatti in caso di guasto.....	89
Garanzia.....	89
Accessori su richiesta	89
Fonti di riferimento per accessori.....	89

it - Istruzioni di sicurezza e avvertenze

Questo aspirapolvere è conforme alle vigenti norme di sicurezza. Un uso improprio può causare danni a persone e/o cose.

Prima di mettere in funzione per la prima volta l'aspirapolvere, leggere attentamente le istruzioni d'uso. Contiene indicazioni importanti per la sicurezza, l'uso e la manutenzione dell'aspirapolvere. Si evitano così danni e rischi per sé e altre persone.

Ai sensi della norma IEC 60335-1, Miele avvisa espressamente che è assolutamente necessario leggere e seguire le informazioni contenute nel capitolo "Allacciamento" nonché le indicazioni e le avvertenze di sicurezza.

Miele non risponde dei danni che derivano dall'inosservanza di queste avvertenze.

Conservare con cura il presente libretto d'istruzioni e consegnarlo anche a eventuali futuri utenti.

Dopo l'uso spegnere sempre l'aspirapolvere, prima di sostituire gli accessori, eliminare problemi e guasti, effettuare la pulizia, la manutenzione. Estrarre la spina dalla presa elettrica.

Uso previsto

► Questo aspirapolvere è destinato esclusivamente all'uso domestico e non deve essere utilizzato per scopi diversi da quelli per i quali è stato progettato. Non è adatto all'uso presso i cantieri.

► Questo apparecchio non è destinato all'impiego in ambienti esterni.

- ▶ Questo aspirapolvere è adatto alla pulizia quotidiana di pavimenti duri, non delicati, tappeti e moquette.
- ▶ Questo aspirapolvere può essere utilizzato fino a un'altitudine di 4.000 m s.l.m.
- ▶ Utilizzare l'aspirapolvere solo ed esclusivamente per aspirare oggetti asciutti. Non aspirare persone e animali. Qualsiasi altro impiego o altra modifica non sono ammessi.
- ▶ Le persone che per le loro capacità fisiche, sensoriali o psichiche o per la loro inesperienza o non conoscenza non siano in grado di utilizzare in sicurezza l'aspirapolvere, non devono farne uso senza la sorveglianza e la guida di una persona responsabile.

Bambini

- ▶ Pericolo di soffocamento! I bambini potrebbero per gioco avvolgersi nel materiale di imballaggio (ad es. nella pellicola) o avvolgervi la testa e soffocare. Tenere lontano dai bambini il materiale d'imballaggio.
- ▶ Tenere lontano dall'aspirapolvere i bambini al di sotto degli otto anni oppure sorvegliarli costantemente.
- ▶ I ragazzini più grandi e responsabili (in ogni caso non al di sotto degli otto anni) possono utilizzare l'apparecchio senza sorveglianza solo ed esclusivamente se è stato loro spiegato come farlo e se sono in grado di farlo in tutta sicurezza. È importante che sappiano riconoscere e comprendere quali pericoli possono derivare da un uso non corretto dell'apparecchio.

it - Istruzioni di sicurezza e avvertenze

- ▶ In ogni caso non permettere loro di effettuare operazioni di pulizia e manutenzione senza sorveglianza.
- ▶ Sorvegliare i bambini che si trovano nelle immediate vicinanze dell'apparecchio. Non permettere loro di giocarci.

Sicurezza tecnica

- ▶ Prima di mettere in funzione l'apparecchio controllare che non vi siano danni visibili esternamente né sull'aspirapolvere né sugli accessori; non mettere in funzione un aspirapolvere danneggiato.
- ▶ Confrontare i dati di allacciamento sulla targhetta dati dell'aspirapolvere (tensione di rete e frequenza) con quelli della rete di alimentazione. Questi dati devono assolutamente corrispondere. L'aspirapolvere senza modifiche è adatto a 50 Hz o 60 Hz.
- ▶ La presa elettrica deve essere protetta da un fusibile da 16 A oppure da 10 A ad azione ritardata.
- ▶ Il funzionamento sicuro e affidabile dell'aspirapolvere è garantito solo se l'elettrodomestico è allacciato alla rete elettrica pubblica.
- ▶ Non tirare il cavo per spostare l'aspirapolvere e non sfilare la spina dalla presa tirando il cavo. Non passare il cavo su spigoli appuntiti e non schiacciarlo ad es. sotto le porte. Evitare di passare continuamente sul cavo con l'aspirapolvere. Tutte queste operazioni possono danneggiare il cavo, la spina e la presa e mettere a rischio la sicurezza.

- ▶ Se il cavo di alimentazione è danneggiato, non mettere in funzione l'aspirapolvere. Un cavo di alimentazione danneggiato deve essere sostituito per intero, tamburo compreso. Per motivi di sicurezza è necessario che la sostituzione sia effettuata dal servizio di assistenza tecnica autorizzato Miele.
- ▶ Eventuali riparazioni all'aspirapolvere in garanzia devono essere effettuate esclusivamente dall'assistenza tecnica autorizzata Miele, altrimenti il diritto alla garanzia per qualsiasi eventuale ulteriore danno decade.
- ▶ Eventuali riparazioni devono essere effettuate esclusivamente da un tecnico del servizio di assistenza autorizzato Miele. Se le riparazioni non sono state effettuate correttamente, queste possono mettere seriamente in pericolo la sicurezza dell'utente.
- ▶ Solo con i pezzi di ricambio originali, Miele dà la garanzia di soddisfare le richieste di sicurezza. Sostituire eventuali pezzi difettosi solo con ricambi originali Miele.
- ▶ L'imballaggio protegge l'elettrodomestico durante il trasporto. Si consiglia di conservare la confezione per eventuali trasporti.

Impiego corretto

- ▶ Non utilizzare l'aspirapolvere senza contenitore della polvere, filtro polvere fine con panno filtrante, telaio del filtro, prefiltro, guarnizione contenitore polvere e filtro aria in uscita.

it - Istruzioni di sicurezza e avvertenze

- ▶ Non aspirare oggetti ardenti o incandescenti, come sigarette, cenere o carbone apparentemente spenti.
- ▶ Non aspirare con l'aspirapolvere liquidi e sporco bagnato. Prima di passare l'aspirapolvere su moquette e/o tappeti lavati o inumiditi, aspettare che siano completamente asciutti.
- ▶ Non aspirare la polvere di toner. Il toner, ad es. delle stampanti o delle fotocopiatrici, può condurre elettricità.
- ▶ Non aspirare sostanze facilmente infiammabili o esplosive, né gas; non passare l'aspirapolvere nemmeno in locali dove tali sostanze sono depositate.
- ▶ Non aspirare all'altezza della testa delle persone.

Pulizia

- ▶ Non immergere mai l'aspirapolvere e i suoi accessori in acqua.
- ▶ Pulire l'aspirapolvere e gli accessori solamente con un panno asciutto oppure solo leggermente inumidito e detergente tenue.

Eccezione filtro polvere fine:

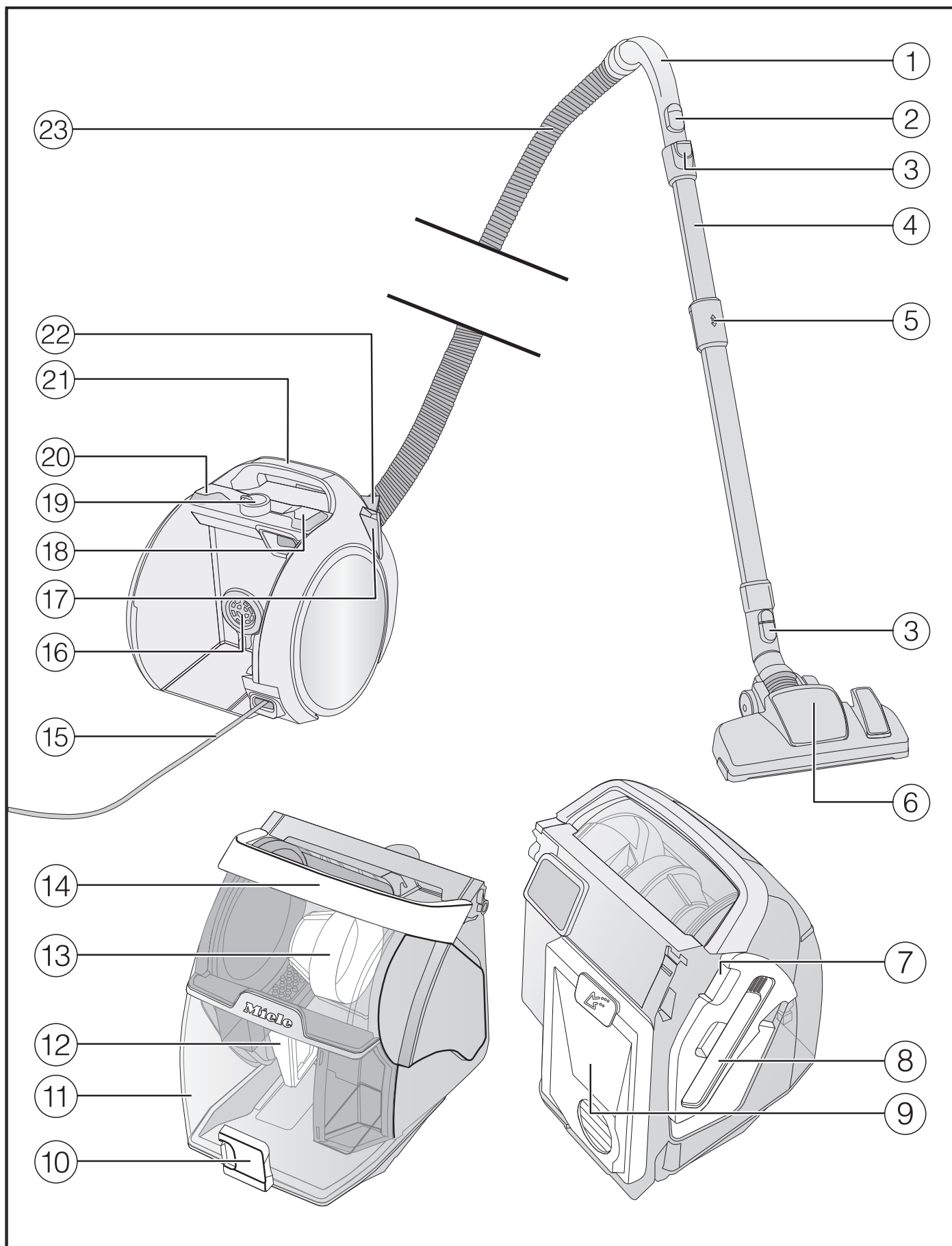
in caso di sporco ostinato è possibile pulire il lato plissettato del filtro polvere fine e il panno filtrante sotto acqua corrente fredda.

Non utilizzare detersivo né spazzole. Non utilizzare oggetti appuntiti o taglienti. Dopo la pulizia far asciugare il filtro polvere fine con il lato plissettato rivolto verso l'alto e il panno filtrante per almeno 24 ore. Scegliere in questo caso un luogo ben arieggiato.

Accessori

- ▶ Se si usa l'impugnatura libera, senza tubo né accessori, controllare che non sia danneggiata.
- ▶ Utilizzare solo accessori con il logo “ORIGINAL Miele” apposto sulla confezione. La casa produttrice può garantire la sicurezza solo per gli accessori originali.

it - Descrizione apparecchio



- ① Impugnatura
- ② Aria secondaria
- ③ Tasti di sblocco
- ④ Tubo telescopico Comfort
- ⑤ Sblocco tubo telescopico Comfort
- ⑥ Bocchetta universale*
- ⑦ Sblocco per lo sportellino laterale (per raggiungere il telaio del filtro e il prefiltro)
- ⑧ Utensile per la pulizia
- ⑨ Filtro polvere fine con panno filtrante
- ⑩ Sblocco contenitore polvere
- ⑪ Contenitore polvere
- ⑫ Telaio filtro
- ⑬ Prefiltro
- ⑭ Maniglia per contenitore polvere
- ⑮ Cavo di alimentazione
- ⑯ Guarnizione contenitore polvere
- ⑰ Parksystem
- ⑱ Tasto a pedale per l'avvolgimento automatico del cavo
- ⑲ Selettore potenza
- ⑳ Tasto a pedale On/Off
- ㉑ Maniglia per il trasporto aspirapolvere
- ㉒ Coperchio del vano filtro aria in uscita
- ㉓ Tubo aspirante flessibile

* a seconda del modello i componenti possono essere diversi o non essere in dotazione.

Smaltimento dell'imballaggio di vendita

L'imballaggio protegge l'elettrodomestico durante il trasporto. I

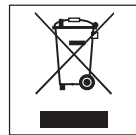
materiali utilizzati per l'imballaggio sono riciclabili, in quanto selezionati secondo criteri di rispetto dell'ambiente e di facilità di smaltimento.

Restituire gli imballaggi al circuito di raccolta dei materiali consente da una parte di risparmiare materie prime e inoltre di ridurre il volume dei rifiuti. Per lo smaltimento conferire gli imballaggi negli appositi contenitori.

Smaltimento delle apparecchiature

Prima di eliminare un apparecchio vecchio rimuovere il filtro polvere fine con il panno filtrante e il filtro aria in uscita e gettare questi filtri nei rifiuti domestici.

Le apparecchiature elettriche ed elettroniche contengono spesso materiali utili. Contengono altresì sostanze, composti e componenti che erano necessari per il funzionamento e la sicurezza dell'apparecchiatura stessa. Smaltirli in modo non adeguato o nei rifiuti domestici potrebbe nuocere alla salute e all'ambiente. In nessun caso quindi smaltire queste apparecchiature nei normali rifiuti domestici.



Il simbolo del cassonetto barrato indica che il prodotto deve essere conferito agli idonei centri di raccolta differenziata allestiti dai comuni o dalle società di igiene urbana oppure riconsegnato gratuitamente al rivenditore al momento dell'acquisto di una nuova apparecchiatura di tipo equivalente, in ragione di uno a uno. Accertarsi che fino al momento dello smaltimento l'apparecchiatura sia tenuta lontana dai bambini.

Nota relativa alla normativa europea (EU) n. 666/2013

Questo elettrodomestico è un aspirapolvere a uso domestico e in base ai regolamenti sopra citati viene classificato come aspirapolvere universale.


Queste istruzioni d'uso e altri dati sono disponibili per il download sulla pagina internet di Miele al link www.miele.com.

Il consumo energetico annuo riportato in base alla normativa sulla scheda tecnica e sull'etichetta energetica descrive il consumo indicativo annuo di energia (kWh per anno), basato su 50 attività di pulizia. Il consumo effettivo annuo di energia dipende dalla modalità di utilizzo dell'apparecchio.

Tutte le misurazioni e i calcoli da effettuare citati nei regolamenti sono stati eseguiti in base alle seguenti norme, valide e armonizzate, tenendo conto anche delle indicazioni pubblicate dalla Commissione Europea a settembre 2014:

- a) EN 60312-1 Aspirapolvere per uso domestico - Parte 1: Aspirapolvere a secco - Metodi per la verifica delle prestazioni
- b) EN 60704-2-1 Apparecchi elettrici per uso domestico e similare - Codice di prova per la determinazione del rumore aereo - Parte 2-1: Norme particolari per aspirapolvere
- c) EN 60335-2-2 Apparecchi elettrici di uso domestico e similare - Sicurezza - Parte 2-2: Norme particolari per aspirapolvere ed apparecchi per la pulizia ad aspirazione d'acqua.

Non tutte le bocchette e gli accessori in dotazione con l'aspirapolvere sono indicati per la pulizia intensa di tappeti e pavimenti duri come descritto nella normativa. La seguente bocchetta a pavimento e l'impostazione sono state utilizzate per rilevare i valori:

per i consumi energetici e le classi di efficacia di pulizia su tappeti e moquette e pavimenti duri, nonché per il valore di rumorosità su tappeti e moquette è stata impiegata la bocchetta commutabile con setole rientrate (premere il tasto a pedale )

I dati rilevati in base alla normativa fanno esclusivamente riferimento alle combinazioni e alle impostazioni qui indicate della bocchetta sui differenti tipi di pavimento.

Nota relativa alle immagini

Le immagini indicate nei capitoli sono riportate alla fine delle presenti istruzioni d'uso, nelle pagine pieghevoli.

Allacciamento

Allacciare il tubo flessibile (Fig. 01 + 02)

- Infilare l'attacco del tubo flessibile nell'apertura di aspirazione dell'aspirapolvere fino all'incastro. Far coincidere le guide di inserimento delle due parti.
- Premere i tasti di sblocco sul bocchettone di aspirazione se si desidera separare i componenti ed estrarre il tubo aspirante dall'apertura di aspirazione.

Collegare impugnatura e tubo flessibile (Fig. 03)

- Inserire il tubo flessibile nell'impugnatura fino allo scatto.

Collegare impugnatura e tubo aspirante (Fig. 04)

- Inserire l'impugnatura nel tubo aspirante fino allo scatto. Far coincidere le guide di inserimento delle due parti.
- Per sganciare i componenti, premere il tasto di sblocco e staccare l'impugnatura dal tubo aspirante facendola ruotare leggermente.

Collegare il tubo telescopico e la bocchetta a pavimento commutabile (Fig. 05)

- Infilare il tubo telescopico nella bocchetta a pavimento, ruotandolo verso destra e verso sinistra finché si incastra.
- Per sganciare i componenti, premere il tasto di sblocco e staccare il tubo telescopico dalla bocchetta a pavimento con una leggera rotazione.

Attivare l'indicatore saturazione filtro aria in uscita timestrip® sul filtro aria in uscita HEPA Air Clean (Fig. 06 - 11)

Il filtro in dotazione varia a seconda del modello di aspirapolvere:

- Hygiene AirClean SF-HY 60 (turchese)
- HEPA AirClean SF-HA 60 (bianco)

Se l'aspirapolvere è dotato del filtro aria in uscita HEPA AirClean, attivare l'indicatore saturazione filtro aria in uscita timestrip®.

Si riconosce la dotazione di un filtro aria in uscita HEPA AirClean da una striscia informativa, appesa a lato del vano filtro aria in uscita.

- Premere il tasto di sblocco sul coperchio del vano filtro aria in uscita e rimuovere il coperchio (Fig. 07).
- Rimuovere la striscia informativa dal filtro aria in uscita HEPA AirClean (Fig. 08).
- Premere la spia saturazione filtro aria in uscita timestrip® del filtro aria in uscita HEPA AirClean (Fig. 09).

Dopo ca. 10 - 15 secondi sul margine sinistro dell'indicatore compare una sottile striscia di colore rosso (Fig. 10).

- Applicare correttamente il coperchio del vano filtro aria in uscita sotto nel vano e chiudere il coperchio fino all'aggancio del blocco (Fig. 11).

Funzione dell'indicatore saturazione filtro aria in uscita timestrip®

L'indicatore saturazione filtro timestrip® segnala la durata del filtro aria in uscita. Dopo ca. 50 ore di funzionamento il display è rosso (Fig. 12). 50 ore di funzionamento corrispondono all'incirca all'utilizzo medio di un anno.

Uso degli accessori in dotazione (Fig. 13 + 14)

① Pennello

Per aspirare listelli, oggetti decorati, intagliati o particolarmente delicati.

La testa del pennello può essere ruotata in modo da assumere la posizione più comoda.

② Bocchetta per poltrone

Per aspirare divani, poltrone, materassi, cuscini, tende ecc.

③ Bocchetta a lancia

Per aspirare pieghe, fessure e angoli.

④ Porta-accessori per tre elementi

Ogni accessorio ha il suo posto nel porta-accessori, indicato da un simbolo.

- All'occorrenza la clip porta-accessori può essere agganciata fino allo scatto sull'attacco dell'aspirapolvere sull'impugnatura.

Uso

Regolare la lunghezza del tubo telescopico (Fig. 15)

Il tubo telescopico si compone di 2 tubi, l'uno inserito nell'altro, che per aspirare possono essere estratti alla lunghezza rispettivamente più comoda.

- Afferrare lo sblocco e regolare il tubo telescopico alla lunghezza desiderata.

Impostare la bocchetta commutabile (Fig. 16 + 17)

A seconda del modello l'aspirapolvere è dotato di una delle bocchette raffigurate.

Questo aspirapolvere è adatto alla pulizia quotidiana di pavimenti duri, non delicati, tappeti e moquette.

L'assortimento Miele per la cura dei pavimenti offre per gli altri tipi di pavimenti o per applicazioni speciali bocchette, spazzole e accessori aspiranti adatti (v. cap. "Accessori su richiesta").

Attenersi sempre in primo luogo alle indicazioni per la pulizia e la cura del pavimento/rivestimento fornite dal relativo produttore.

Pulire pavimenti duri, piani e non delicati dotati di fughe con le setole estratte:

- premere il tasto a pedale .

Pulire tappeti e moquette con le setole rientrate:

- premere il tasto a pedale .

Se la bocchetta a pavimento commutabile scorre con difficoltà, ridurre la potenza aspirante finché la bocchetta scorrerà più facilmente (v. cap. "Uso", par. "Impostare la potenza aspirante").

Bocchetta commutabile (Fig. 18)

La bocchetta commutabile è adatta per aspirare le scale.

 Pericolo di ferimento se l'aspirapolvere cade.

L'aspirapolvere che per esempio cade dalle scale può ferire.

Per motivi di sicurezza, aspirare i gradini partendo sempre dal più basso e salire.

Estrarre il cavo di alimentazione (Fig. 19)

- Estrarre il cavo fino alla lunghezza desiderata.
- Inserire la spina nella presa.

 Danni a causa del surriscaldamento.


Il cavo di alimentazione può surriscaldarsi con l'uso prolungato.

Estrarre completamente il cavo di alimentazione in caso di uso più lungo di 30 minuti.

Avvolgere il cavo (Fig. 20)

- Estrarre la spina dalla presa elettrica.
- Premere il pedale per l'avvolgimento automatico, il cavo si arrotola automaticamente.

Accensione e spegnimento (Fig. 21)

- Premere il tasto a pedale On/Off .





Quando si aspira

- Quando si aspira trascinarsi dietro l'aspirapolvere su rotelle.

Impostare la potenza aspirante

La potenza può essere adeguata al tipo di superficie o di situazione. Se si riduce la potenza, la bocchetta scorre con maggiore facilità.

I diversi livelli di potenza sono contrassegnati da simboli che permettono di individuare immediatamente per quali usi è raccomandata quella potenza.

-  Tende, tessuti
-  Pregiati tappeti velour, passatoie
-  Tappeti e moquette a riccioli
-  Pavimenti duri, tappeti e moquette molto sporchi (anche per la pulizia di mobili imbottiti e materassi con la bocchetta per poltrone)

Se si utilizza la bocchetta commutabile e questa aderisce troppo al pavimento, ridurre la potenza aspirante così da aumentarne la scorrevolezza.

- Ruotare il selettore sulla potenza desiderata fino a raggiungere il livello potenza desiderato (Fig. 22).


Aprire l'aria secondaria (Fig. 23)

Serve a ridurre temporaneamente la potenza aspirante, per evitare che la bocchetta si attacchi p.es. a tappeti o rivestimenti tessili.

- Aprire l'aria secondaria sull'impugnatura quel tanto che basta per spostare con facilità la bocchetta.

In questo modo la bocchetta diventa più scorrevole.

Pause di lavoro / Riporre l'aspirapolvere


 Pericolo di scossa elettrica a causa della tensione di rete. Con l'elettrodomestico spento è comunque presente tensione di rete. Dopo l'uso estrarre la spina dalla presa elettrica.

Parksystem (Fig. 24)

- Accorciare completamente il tubo telescopico.
- Infilare la bocchetta con il gancio posteriore dall'alto nel Park-System.

Per ragioni di sicurezza, quando lo si trasporta, non sollevare l'aspirapolvere tenendolo per la maniglia. Utilizzare sempre la maniglia per il trasporto aspirapolvere.

Manutenzione

 Pericolo di scossa elettrica a causa della tensione di rete. Con l'elettrodomestico spento è comunque presente tensione di rete. Estrarre la spina dalla presa elettrica prima di qualsiasi intervento di manutenzione.

Si consiglia di utilizzare gli accessori con il logo "ORIGINAL Miele" riportato sulla confezione. Solo in questo modo si sfruttano appieno sia la potenza aspirante dell'apparecchio che il volume del sacchetto polvere.

Si tenga presente che malfunzionamenti e danni all'aspirapolvere causati dall'impiego di accessori sprovvisti del logo "ORIGINAL Miele" sulla confezione, sono esclusi dalla copertura di garanzia.

Vuotare e pulire il contenitore polvere (Fig. 25 - 28)

- Vuotare il contenitore polvere al più tardi quando nel contenitore la polvere ha raggiunto il livello **max** (Fig. 25).
- Sbloccare il contenitore polvere, ribaltando la maniglia verso l'alto (Fig. 26).
- Estrarre il contenitore polvere fine.

Smaltire il contenuto nei rifiuti domestici, se non vi sono componenti vietati.

- Per vuotare il contenitore polvere tenerlo dentro il contenitore dei rifiuti, di modo che fuoriesca meno polvere possibile.
- Premere il tasto di sblocco posto sotto il contenitore polvere (Fig. 27).

Si apre lo sportellino e la polvere fuoriesce.

- Se necessario pulire il contenitore polvere con un panno leggermente inumidito e un detersivo delicato.
- Asciugare con cura il contenitore polvere.

- Chiudere lo sportellino finché si incastra percettibilmente.
- Inserire il contenitore polvere asciutto con la maniglia aperta nell'aspirapolvere obliquamente dall'alto.
- Bloccare il contenitore polvere, chiudendo la maniglia verso il basso.

Pulire il filtro polvere fine (Fig. 29 - 36)


Sul retro del contenitore polvere è situato il filtro polvere fine dotato inoltre di un panno filtrante.

Pulire entrambi i filtri se necessario, al più tardi tuttavia quando la potenza filtrante inizia a calare. Una volta al mese lavare con acqua entrambi i filtri, prevedendo una durata di asciugatura di 24 ore.

- Estrarre il contenitore polvere (Fig. 26).


Sul retro del contenitore della polvere è situato il filtro polvere fine.

- Rimuovere il filtro polvere fine nella direzione della freccia (Fig. 29).
- Togliere il panno filtrante dal filtro polvere fine (Fig. 30).
- Battere entrambi i filtri su un secchio dei rifiuti con cautela.
- Togliere l'utensile per la pulizia dallo sportellino laterale del contenitore della polvere (Fig. 31).
- Pulire il lato plissettato del filtro polvere fine con la spazzola lunga dell'utensile di pulizia.

 Danni causati da errori di pulizia. Il filtro polvere fine e il panno filtrante possono danneggiarsi. Entrambi i filtri possono perdere la loro efficacia. Per pulire il filtro polvere fine e il panno filtrante non utilizzare oggetti appuntiti o taglienti.

Lavare con acqua una volta al mese il lato plissettato del filtro polvere fine e il panno filtrante.

- Lavare il lato plissettato del filtro polvere fine sotto acqua fredda corrente (Fig. 33).
- Lavare il panno filtrante sotto acqua corrente fredda (Fig. 34).

 Danni causati da errori di pulizia. Il filtro polvere fine e il panno filtrante possono danneggiarsi. Entrambi i filtri possono perdere la loro efficacia. Per lavare con acqua il lato plissettato del filtro polvere fine e del panno filtrante non utilizzare detersivo o spazzole. Dopo la pulizia far asciugare il filtro polvere fine con il lato plissettato rivolto verso l'alto per almeno 24 ore. Scegliere in questo caso un luogo ben arieggiato. Far asciugare il panno filtrante per almeno 24 ore.

Ricomporre il filtro polvere fine e il panno filtrante

- Sistemare il panno filtrante asciutto nel filtro polvere fine asciutto in modo che il lato morbido del panno filtrante sia rivolto verso l'alto e l'occhietto di rimozione sia visibile (Fig. 35).

- Inserire il filtro polvere fine correttamente nel contenitore della polvere (Fig. 36).

- Premere il filtro polvere fine.

Sostituire il filtro polvere fine CX SFS dopo ca. 3 anni per ottenere sempre un ottimo risultato di pulizia.

- Rimontare il contenitore polvere nell'aspirapolvere (Fig. 28).

Pulire il telaio del filtro e il prefiltra (Fig. 37 - 41)

Sul retro dello sportellino laterale del contenitore polvere si trova un telaio filtro estraibile.

Dietro lo sportellino laterale si trova un prefiltra.

Pulire entrambe le parti in caso di necessità.

- Estrarre il contenitore polvere fine (Fig. 26).


- Ribaltare la maniglia del contenitore polvere verso l'alto e tenerlo aperto (Fig. 37).

- Premere lo sblocco sullo sportellino laterale. Per semplificare la rimozione, sul lato opposto è apposta una fessura.

- Rimuovere lo sportellino laterale.

Dopo la rimozione dello sportellino laterale, nel vano interno è raggiungibile il prefiltra.

- Pulire il prefiltra e le pareti laterali del vano interno con l'attrezzo per la pulizia (Fig. 38).

 **Danni causati da errori di pulizia.**
Il prefiltra si può danneggiare e perdere l'efficacia.

Non utilizzare oggetti appuntiti o taglienti per pulirlo.


- Se necessario pulire le pareti laterali del vano interno con un panno leggermente inumidito e un detersivo delicato.

- Asciugare con cura le pareti laterali del vano interno.

Sul retro dello sportellino laterale rimosso si trova in basso il telaio del filtro.

- Premere i due sblocchi posti lateralmente sul telaio del filtro e togliere il filtro (Fig. 39).

- Pulire il filtro con l'attrezzo per la pulizia.

 **Danni causati da errori di pulizia.**
Il filtro si può danneggiare e perdere l'efficacia.

Non utilizzare oggetti appuntiti o taglienti per pulirlo.

- Se necessario pulire il telaio del filtro e lo sportellino laterale con un panno leggermente inumidito e un detersivo delicato.

- Asciugare bene il telaio filtro e lo sportellino laterale.

- Applicare il filtro in basso sul telaio del filtro asciutto e bloccare il filtro fino all'aggancio percettibile (Fig. 40).

- Inserire lo sportellino laterale con il telaio del filtro correttamente nel contenitore polvere (Fig. 41).

- Ribaltare la maniglia del contenitore polvere verso l'alto e tenerlo aperto.
- Premere lo sportellino laterale.
- Rimontare il contenitore polvere nell'aspirapolvere (Fig. 28).

Sostituzione del filtro aria in uscita

Il filtro in dotazione varia a seconda del modello di aspirapolvere:

- Hygiene AirClean SF-HY 60 (turchese)

Sostituire il filtro aria in uscita dopo ca. un anno. Si consiglia di annotare la data sul filtro.

- HEPA AirClean SF-HA 60 (bianco)

Sostituire il filtro aria in uscita quando la spia dell'indicatore di saturazione filtro aria in uscita timestrip® è completamente rossa.

Dopo ca. 50 ore di funzionamento, che corrispondono in media all'utilizzo di un anno, la spia dell'indicatore saturazione filtro aria in uscita è completamente piena. Si può continuare a utilizzare l'aspirapolvere anche senza sostituire il filtro. Tenere presente però che la potenza aspirante diminuisce e il filtraggio è meno efficiente.

Sostituire il filtro aria in uscita (Fig. 42 + 43)

- Premere il tasto di sblocco sul coperchio del vano filtro aria in uscita e rimuovere il coperchio (Fig. 07).
- Tirare la linguetta del filtro aria in uscita verso l'alto ed estrarre il filtro verso di sé (Fig. 42).

- Inserire gli ausili di introduzione che si trovano sui due lati del nuovo filtro aria in uscita nella guide del vano filtro (Fig. 43).

- Spostare il filtro aria in uscita verso il retro e in alto.

- Premere il filtro aria in uscita fino all'aggancio percettibile.

- Premere l'indicatore di sostituzione del filtro aria in uscita timestrip® se è stato inserito un filtro aria in uscita HEPA AirClean (Fig. 09).

Dopo ca. 10 - 15 secondi sul margine sinistro dell'indicatore compare una sottile striscia di colore rosso (Fig. 10).

- Applicare correttamente il coperchio del vano filtro aria in uscita sotto nel vano e chiudere il coperchio fino all'aggancio del blocco (Fig. 11).

Sostituire gli alzafile (Fig. 44)


(non possibile per modelli con bocchetta universale EcoTeQ Plus)

Gli alzafile sull'estremità della bocchetta universale si possono sostituire. Sostituire gli alzafile quando il feltro è liso.

- Facendo leva estrarre le fasce alzafile. Utilizzare a tale scopo p.es. un cacciavite piatto.
- Sostituire gli alzafile consumati con quelli nuovi.

I pezzi di ricambio si possono richiedere al servizio di assistenza tecnica autorizzato Miele o ai rivenditori specializzati Miele.


Pulizia / Manutenzione

 Pericolo di scossa elettrica a causa della tensione di rete.

Con l'elettrodomestico spento è comunque presente tensione di rete.

Estrarre la spina dalla presa elettrica prima di qualsiasi intervento di pulizia.

Aspirapolvere e accessori


 Pericolo di scossa elettrica a causa della tensione di rete.

Se l'umidità penetra nell'aspirapolvere c'è pericolo di scossa elettrica.

Non immergere mai l'aspirapolvere in acqua.

Rispettare le indicazioni speciale di pulizia per il filtro polvere fine e il panno filtrante (v. cap. "Manutenzione", par. "Pulire il filtro polvere fine").

Le parti e gli accessori in plastica dell'aspirapolvere possono essere puliti con un apposito prodotto per plastica, reperibile in commercio.

 Danni causati da prodotti non adatti.


Tutte le superfici si graffiano facilmente. Tutte le superfici possono subire anche alterazioni di colore o decolorazioni se si trattano con prodotti non adeguati.


Non utilizzare mai prodotti abrasivi, pulitori per vetro o multiuso e detersivi contenenti oli.

Guasti, cosa fare.

La maggior parte dei guasti che si verificano durante l'uso quotidiano della macchina può essere eliminata personalmente, senza difficoltà. In molti casi è possibile risparmiare tempo e costi senza doversi necessariamente rivolgere all'assistenza tecnica.

Le tabelle che seguono sono un aiuto per individuare e possibilmente eliminare le cause dei guasti.

 Pericolo di scossa elettrica a causa della tensione di rete.
 Con l'elettrodomestico spento è comunque presente tensione di rete.
 Estrarre la spina dalla presa elettrica prima di qualsiasi intervento.

Problema	Causa e rimedio
L'aspirapolvere si spegne da solo.	<p>Se l'aspirapolvere si scalda troppo, un limitatore della temperatura lo spegne. Il guasto si può presentare quando qualcosa che viene aspirato ostruisce le vie di aspirazione.</p> <ul style="list-style-type: none"> ■ Spegnere l'aspirapolvere con il tasto a pedale On/Off  e staccare la spina dalla presa elettrica. <p>Una volta rimossa la causa, aspettare ca. 20-30 minuti prima di riaccendere e riutilizzare l'aspirapolvere, in modo che si raffreddi.</p>
L'efficacia di pulizia non è buona.	<p>Il contenitore polvere è pieno.</p> <ul style="list-style-type: none"> ■ Vuotare e pulire il contenitore della polvere (v. cap. "Manutenzione", par. "Vuotare e pulire il contenitore della polvere").
Le prestazioni di pulizia si riducono.	<p>Il filtro antiparticolato è sporco.</p> <ul style="list-style-type: none"> ■ Pulire il filtro polvere fine e il panno filtrante (v. cap. "Manutenzione", par. "Pulire il filtro polvere fine").
	<p>Il telaio del filtro/prefiltro è sporco.</p> <ul style="list-style-type: none"> ■ Pulire il telaio del filtro/prefiltro (v. cap. "Manutenzione", par. "Pulire il telaio del filtro/prefiltro").

Assistenza tecnica

Contatti in caso di guasto

In caso di guasti che non si è in grado di risolvere da soli, contattare il negozio specializzato Miele o il servizio di assistenza tecnica Miele.

I contatti dell'assistenza tecnica Miele si trovano in fondo alle presenti istruzioni.

Garanzia

La durata della garanzia prevista dalla legislazione vigente è di 2 anni.

Per ulteriori informazioni sulle condizioni di garanzia rivolgersi all'assistenza tecnica Miele.

Accessori su richiesta

Attenersi innanzitutto alle indicazioni sulla pulizia del produttore del pavimento, del tappeto o della moquette.

Si consiglia di utilizzare gli accessori con il logo "ORIGINAL Miele" riportato sulla confezione. Solo in questo modo si sfruttano appieno sia la potenza aspirante dell'apparecchio che il volume del sacchetto polvere.

Si tenga presente che malfunzionamenti e danni all'aspirapolvere causati dall'impiego di accessori sprovvisti del logo "ORIGINAL Miele" sulla confezione, sono esclusi dalla copertura di garanzia.

Fonti di riferimento per accessori

È possibile acquistare gli accessori originali Miele in internet nello shop online di Miele, presso il servizio di assistenza tecnica Miele oppure presso i negozi specializzati Miele.

Gli accessori originali Miele si riconoscono dal logo "ORIGINAL Miele" apposto sulla confezione.



Alcuni modelli hanno in dotazione già di serie uno o più dei seguenti accessori.

Bocchette / Spazzole

Bocchetta a pavimento AllergoTeQ (SBDH 285-3)

Mentre si aspira, il display a colori (a semaforo) segnala il grado di pulizia della superficie.

Turbospazzola TurboTeQ (STB 305-3)

Per aspirare fili e capelli da moquette e tappeti a pelo corto.

Spazzola pavimenti Parquet Twister con snodo (SBB 300-3)

Con setole naturali, per aspirare superfici dure e piane e nicchie strette.

Spazzola pavimenti Parquet Twister XL con snodo (SBB 400-3)

Con setole naturali, per aspirare velocemente ampie superfici dure e piane e nicchie strette.

Altri accessori

Turbospazzola a mano Turbo Mini (STB 101)

Per aspirare imbottiti, materassi e sedili d'auto.

Spazzola universale (SUB 20)

Per spolverare libri, mensole e simili.

Spazzola a lamelle / spazzola per termosifoni (SHB 30)

Per aspirare tra gli elementi del radiatore, in fessure o interstizi.

Bocchetta per materassi (SMD 10)

Per aspirare comodamente materassi, poltrone con pieghe e fessure.

Bocchetta a lancia, 300 mm (SFD 10)

Bocchetta a lancia molto lunga per aspirare fessure, angoli, pieghe.

Bocchetta a lancia, 560 mm (SFD 20)

Bocchetta a lancia flessibile per aspirare interstizi poco accessibili.

Bocchetta per poltrone XL (SPD 20)

Bocchetta per poltrone larga per aspirare poltrone, materassi, cuscini.

Veiligheidsinstructies en waarschuwingen	92
Beschrijving van het apparaat	98
Een bijdrage aan de bescherming van het milieu	100
Informatie met betrekking tot de Europese verordening (EU) nr. 666/2013	101
Verwijzing naar afbeeldingen	102
Aansluiten	102
Gebruik van de accessoires	103
Gebruik	103
Parkeren en opbergen	105
Onderhoud	105
Het stofreservoir legen en reinigen	105
Fijnstoffilter reinigen	106
Fijnstoffilter en filtermat samenvoegen	107
Filterhouder en voorfilter reinigen	107
Tijdstip voor vervanging van het uitblaasfilter	108
Uitblaasfilter vervangen	108
De draadopnemers vervangen	108
Onderhoud	109
Nuttige tips	110
Service	111
Contact bij storingen	111
Garantie	111
Bij te bestellen accessoires	111
Verkoop accessoires	111

nl - Veiligheidsinstructies en waarschuwingen

Dit apparaat voldoet aan de geldende veiligheidsvoorschriften. Onjuist gebruik kan persoonlijk letsel of materiële schade tot gevolg hebben.

Lees de gebruiksaanwijzing voordat u het apparaat voor het eerst gebruikt. In de gebruiksaanwijzing vindt u belangrijke instructies met betrekking tot de veiligheid, het gebruik en het onderhoud. Zo beschermt u zichzelf en vermijdt u schade aan het apparaat.

In overeenstemming met de norm IEC 60335-1 adviseert Miele u uitdrukkelijk om het hoofdstuk “Aansluiten” en de veiligheidsinstructies en waarschuwingen te lezen en op te volgen.

Wanneer de veiligheidsinstructies en waarschuwingen niet worden opgevolgd, kan Miele niet aansprakelijk worden gesteld voor schade die daarvan het gevolg is.

Bewaar de gebruiksaanwijzing zorgvuldig en geef deze door aan een eventuele volgende eigenaar.

Schakel het apparaat altijd uit na gebruik, voordat u accessoires verwisselt, voorafgaand aan onderhoud, reiniging en probleemoplossing. Trek de netstekker uit het stopcontact.

Verantwoord gebruik

- ▶ Deze stofzuiger is uitsluitend bestemd voor particulier huishoudelijk gebruik (of daarmee vergelijkbaar). Deze stofzuiger is niet geschikt voor gebruik op bouwplaatsen.
- ▶ Het apparaat mag niet buiten worden gebruikt.

nl - Veiligheidsinstructies en waarschuwingen

- ▶ De stofzuiger is geschikt voor het dagelijks zuigen van tapijt, vaste vloerbedekking en robuuste harde vloeren.
- ▶ Deze stofzuiger mag worden gebruikt tot een hoogte van 4000 m boven zeeniveau.
- ▶ Gebruik de stofzuiger uitsluitend om droog vuil op te zuigen. U mag de stofzuiger niet op mensen en dieren gebruiken. Gebruik voor andere doeleinden is niet toegestaan, evenmin het ombouwen en wijzigen.
- ▶ Dit apparaat mag alleen worden gebruikt door personen die in staat zijn het apparaat veilig te bedienen en die volledig op de hoogte zijn van de inhoud van de gebruiksaanwijzing!

Kinderen

- ▶ Verstikkingsgevaar! Kinderen kunnen zich tijdens het spelen in verpakkingsmateriaal wikkelen (bijvoorbeeld in folie) of het materiaal over hun hoofd trekken en stikken. Houd verpakkingsmaterialen bij kinderen vandaan.
- ▶ Houd kinderen onder 8 jaar op een afstand, tenzij u voortdurend toezicht houdt.
- ▶ Kinderen vanaf 8 jaar mogen de stofzuiger alleen zonder toezicht gebruiken als ze weten hoe ze deze veilig moeten bedienen. De kinderen moeten zich bewust zijn van de gevaren van een foutieve bediening.
- ▶ Kinderen mogen het apparaat niet zonder toezicht reinigen of onderhouden.

nl - Veiligheidsinstructies en waarschuwingen

▶ Houd kinderen in de gaten wanneer deze zich in de buurt van het apparaat bevinden. Laat kinderen nooit met het apparaat spelen.

Technische veiligheid

▶ Controleer het apparaat en alle accessoires voor gebruik op zichtbare beschadigingen. Neem een beschadigde stofzuiger niet in gebruik.

▶ Vergelijk de aansluitgegevens (netspanning en frequentie) op het typeplaatje van de stofzuiger met de waarden van het elektriciteitsnet. Deze gegevens moeten beslist overeenstemmen. De stofzuiger is zonder wijziging geschikt voor 50 Hz of 60 Hz.

▶ De wandcontactdoos moet met ten minste 16 A of 10 A traag zijn beveiligd.

▶ Het apparaat kan alleen betrouwbaar en veilig functioneren als het op het openbare elektriciteitsnet is aangesloten.

▶ Gebruik het aansluitsnoer niet om de stofzuiger te dragen en trek de stekker niet aan het snoer uit de contactdoos. Het snoer mag niet over scherpe randen worden getrokken of onder deuren of iets dergelijks beklemd raken. Trek de stofzuiger niet onnodig over het snoer. Het aansluitsnoer, de stekker en de contactdoos kunnen anders beschadigd raken, met alle risico's van dien.

- ▶ Gebruik de stofzuiger niet als het aansluitsnoer beschadigd is. Laat een beschadigd aansluitsnoer alleen compleet met kabeltrommel vervangen. Om veiligheidsredenen mag dit alleen door een door Miele geautoriseerde vakman of door Miele worden gedaan.
- ▶ Als dit apparaat binnen de garantieperiode defect raakt, mag het alleen door Miele worden gerepareerd, anders vervalt de garantie.
- ▶ Reparaties mogen alleen door vakmensen worden uitgevoerd die door Miele zijn geautoriseerd. Ondeskundig uitgevoerde reparaties kunnen voor de gebruiker gevaar opleveren.
- ▶ Alleen bij gebruik van originele Miele onderdelen garandeert Miele dat aan de veiligheidseisen wordt voldaan. Defecte onderdelen mogen alleen door originele Miele onderdelen worden vervangen.
- ▶ De verpakking beschermt de stofzuiger tegen transport schade. Wij raden u aan de verpakking te bewaren voor het geval u de stofzuiger een keer wilt vervoeren.

Veilig gebruik

- ▶ Gebruik de stofzuiger niet zonder stofreservoir, fijnstoffilter met filtermat, filterhouder, voorfilter, afdichting van de stofruimte en uitblaasfilter.
- ▶ Zuig nooit brandende of gloeiende voorwerpen op (zoals sigarettenpeuken, as en kolen).

nl - Veiligheidsinstructies en waarschuwingen

- ▶ Zuig nooit vloeistoffen of vochtig vuil op. Laat met water of sop gereinigde oppervlakken eerst helemaal opdrogen, voordat u gaat zuigen.
- ▶ Zuig geen toner-resten op. Toner van bijvoorbeeld printers of kopieerapparaten kan elektriciteit geleiden.
- ▶ Zuig nooit licht ontvlambare of explosieve stoffen of gasen op in verband met explosiegevaar. Zuig ook nooit in een ruimte waar dergelijke stoffen opgeslagen liggen.
- ▶ Houd het zuiggedeelte niet te dicht bij het hoofd als u de stofzuiger gebruikt.

Reiniging

- ▶ Dompel de stofzuiger en de accessoires nooit in water.
- ▶ Reinig de stofzuiger en de accessoires alleen droog of met een enigszins vochtige doek en mild reinigingsmiddel. Een uitzondering vormt het fijnstoffilter:
Als dit erg vuil is, kunt u de geplisseerde zijde van het fijnstoffilter en de filtermat onder stromend koud water reinigen.
Gebruik geen afwasmiddel en afwasborstel. Gebruik geen scherpe of spitse voorwerpen. Laat het fijnstoffilter met de geplisseerde zijde naar boven en de filtermat na reiniging minstens 24 uur drogen. Kies daarvoor een goed geventileerde plaats.

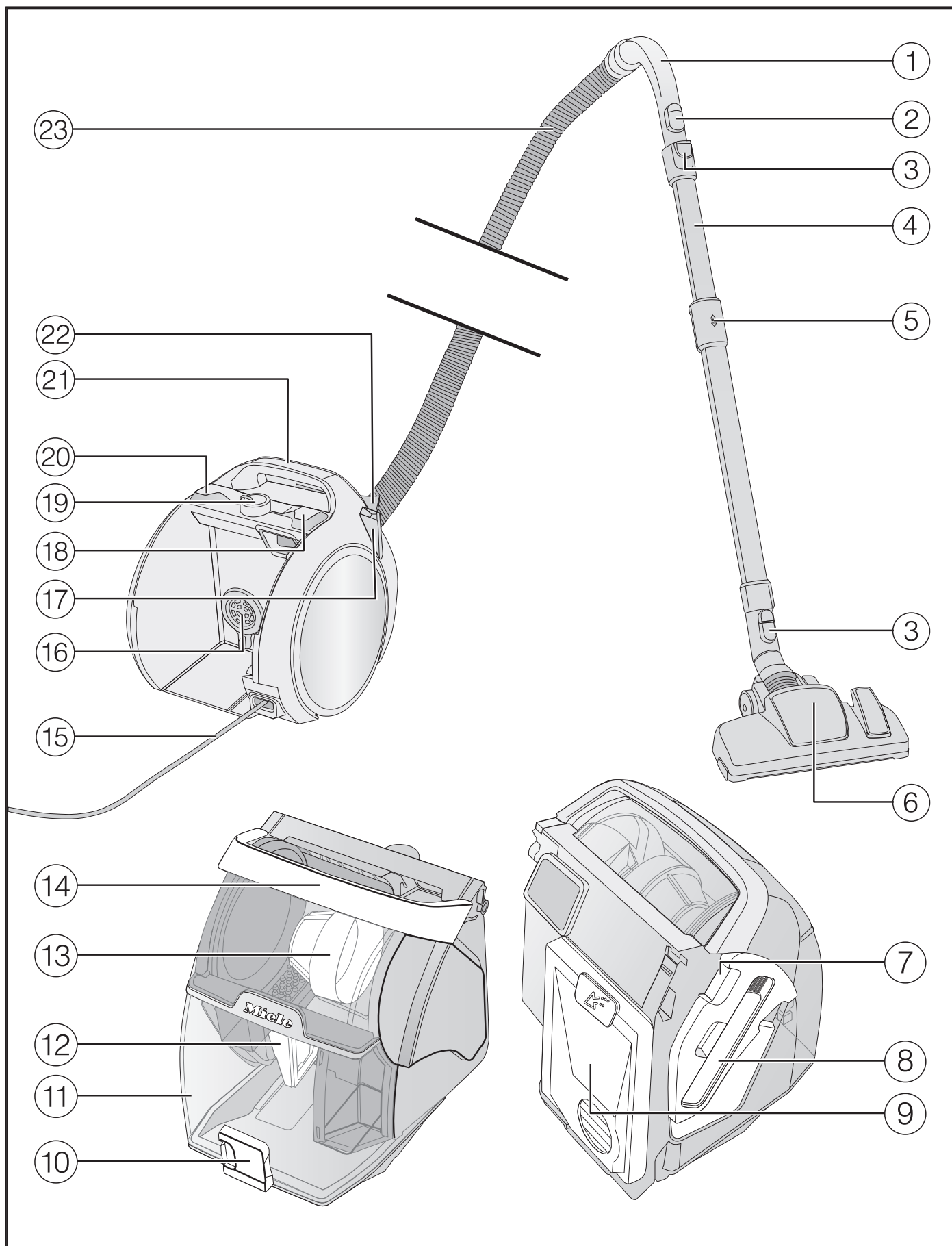
Accessoires

- ▶ De handgreep mag niet beschadigd zijn, als u voor het zuigen alleen de greep gebruikt.

nl - Veiligheidsinstructies en waarschuwingen

- ▶ Gebruik uitsluitend accessoires met het “ORIGINAL Miele”-logo op de verpakking. Alleen daarvan kan Miele de veiligheid waarborgen.

nl - Beschrijving van het apparaat



nl - Beschrijving van het apparaat

- ① Greep
- ② Mechanische zuigkrachtregelaar
- ③ Ontgrendelingstoetsen
- ④ Comfort-zuigbuis (telescopisch)
- ⑤ Ontgrendeling Comfort-zuigbuis (telescopisch)
- ⑥ Zuigmond*
- ⑦ Ontgrendeling zijklep (om bij de filterhouder en het voorfilter te komen)
- ⑧ Reinigingsborstel
- ⑨ Fijnstoffilter met filtermat
- ⑩ Ontgrendeling stofreservoir
- ⑪ Stofreservoir
- ⑫ Filterhouder
- ⑬ Voorfilter
- ⑭ Draagbeugel stofreservoir
- ⑮ Aansluitkabel
- ⑯ Afdichting stofruimte
- ⑰ Parkeersysteem
- ⑱ Voetschakelaar snoerhaspel
- ⑲ Schakelaar zuigvermogen
- ⑳ Voetschakelaar Aan/Uit
- ㉑ Draagbeugel stofzuiger
- ㉒ Klep uitblaasfiltervak
- ㉓ Zuigslang

* Afhankelijk van het model kunnen deze onderdelen afwijken of ontbreken.

Afvoeren van het verpakkingsmateriaal

De verpakking beschermt de stofzuiger tegen transportschade. Het verpakkingsmateriaal is uitgekozen met het oog op een zo gering mogelijke belasting van het milieu en de mogelijkheden voor recycling.

Door hergebruik van verpakkingsmateriaal wordt er op grondstoffen bespaard en wordt er minder afval geproduceerd. Vaak neemt de leverancier de verpakking terug. Als u de verpakking zelf wegdoet, informeer dan bij de reinigingsdienst van uw gemeente waar u die kunt afgeven.

Afdanken van het apparaat

Verwijder het fijnstoffilter met de filtermat en het uitblaasfilter voordat u het af te danken apparaat afvoert en doe deze filters bij het gewone huisvuil.

Elektrische en elektronische apparaten bevatten meestal waardevolle materialen. Ze bevatten ook stoffen, mengsels en onderdelen die nodig zijn geweest om de apparaten goed en veilig te laten functioneren. Wanneer u uw af te danken apparaat bij het gewone huisvuil doet of er niet goed mee omgaat, kunnen deze stoffen schadelijk zijn voor de gezondheid en het milieu. Voer uw af te danken apparaat daarom nooit via het gewone huisvuil af.



Lever het apparaat in bij een gemeentelijk inzameldepot voor elektrische en elektronische apparatuur, bij uw vakhandelaar of bij Miele. Het af te danken apparaat moet totdat u het wegbrengt buiten het bereik van kinderen worden bewaard.

Informatie met betrekking tot de Europese verordening (EU) nr. 666/2013

Deze stofzuiger is een stofzuiger voor huishoudelijk gebruik en wordt volgens voornoemde verordening als universele stofzuiger geclassificeerd.


Deze gebruiksaanwijzing en verdere gegevens kunt u downloaden van de Miele internetsite www.miele.com.

Het conform de verordening bepaalde jaarlijkse energieverbruik is het indicatieve, jaarlijkse energieverbruik (kWh per jaar), gebaseerd op 50 reinigingsbeurten. Het werkelijke energieverbruik is afhankelijk van hoe de stofzuiger wordt gebruikt.

Alle in de voornoemde verordening uit te voeren testen en berekeningen zijn gedaan op basis van de volgende, van toepassing zijnde, geharmoniseerde normen, rekening houdend met de bij de verordening gepubliceerde richtlijn van de Europese Commissie van september 2014:

- a) EN 60312-1 Vacuum cleaners for household use – Part 1: Dry vacuum cleaners – Methods for measuring the performance
- b) EN 60704-2-1 Household and similar electrical appliances – Test code for the determination of airborne acoustical noise – Part 2-1: Particular requirements for vacuum cleaners
- c) EN 60335-2-2 Household and similar electrical appliances – Safety – Part 2-2: Particular requirements for vacuum cleaner and water suction appliances

Niet alle bijgeleverde zuigmonden en hulpstukken zijn bedoeld voor de in de verordening genoemde intensieve reiniging van tapijten of harde vloeren. De volgende zuigmond en instelling zijn gebruikt om de waarden vast te stellen:

Voor de energieverbruikswaarden en de reinigingsklassen op tapijt en harde vloeren, alsmede voor het geluidsniveau op tapijt is de omschakelbare zuigmond met verzonken borstels in de stand voor tapijt gebruikt. (Druk op het voetpedaal ).

De conform de verordening bepaalde gegevens hebben uitsluitend betrekking op de hier genoemde combinaties en instellingen van de zuigmond op de verschillende vloerbedekkingen.

Verwijzing naar afbeeldingen

De afbeeldingen waarnaar met nummers wordt verwezen, vindt u op de uitklappagina's achter in deze gebruiksaanwijzing.

Aansluiten

Zuigslang aansluiten (afb. 01–02)

- Steek het aansluitstuk in de zuigopening van de stofzuiger. Het aansluitstuk moet vastklikken. Richt daarbij het puntje op de greep op het gaatje in de zuigbuis.
- Druk op de knoppen aan weerszijden van het aansluitstuk wanneer u de onderdelen van elkaar wilt halen en trek de zuigslang uit de zuigopening.

Zuigslang en greep in elkaar schuiven (afb. 03)

- Steek de slang in de handgreep. De slang moet vastklikken.

Greep en zuigbuis in elkaar schuiven (afb. 04)

- Steek de handgreep in de zuigbuis. De greep moet vastklikken. Richt daarbij het puntje op de greep op het gaatje in de zuigbuis.
- Om de delen weer uit elkaar te halen, drukt u op de ontgrendelingsknop en trekt u de handgreep iets draaiend uit de zuigbuis.

Telescopische zuigbuis en omschakelbare zuigmond in elkaar steken (afb. 05)

- Steek de telescopische zuigbuis links- en rechtsomdraaiend in de zuigmond. De buis zit goed als u een klik hoort.
- Om de delen weer uit elkaar te halen, drukt u op de ontgrendelingsknop en trekt u de zuigbuis iets draaiend uit de zuigmond.

Activering van de vervangingsindicator timestrip® op het HEPA AirClean-uitblaasfilter (afb. 06–11)

Afhankelijk van het model heeft uw stofzuiger één van de volgende uitblaasfilters:

- Hygiene AirClean SF-HY 60 (turquoise)
- HEPA AirClean SF-HA 60 (wit)

Als u een stofzuiger met HEPA AirClean-uitblaasfilter gebruikt, moet u de vervangingsindicator timestrip® van het uitblaasfilter activeren.

U kunt zien of uw stofzuiger een HEPA AirClean-uitblaasfilter heeft aan een strip die aan de zijkant uit het vak voor het uitblaasfilter hangt (afb. 06).

- Druk op de ontgrendelingstoets op de klep van het vak voor het uitblaasfilter en verwijder de klep (afb. 07).
- Verwijder de strip van het HEPA AirClean-uitblaasfilter (afb. 08).
- Druk op de vervangingsindicator timestrip® van het HEPA AirClean-uitblaasfilter (afb. 09).

Na circa 10–15 seconden verschijnt links op de indicator een smalle, rode streep (afb. 10).

- Plaats de klep van het vak voor het uitblaasfilter correct onderin het vak en sluit de klep tot de vergrendeling vastklikt (afb. 11).

Functie indicator uitblaasfilter (timestrip®)

De indicator geeft de gebruiksduur van het uitblaasfilter aan. Na een gebruiksduur van ca. 50 uur is het venster helemaal rood (afb. 12). Een gebruiksduur van 50 uur komt ongeveer overeen met een gemiddeld gebruik van een jaar.

Gebruik van de accessoires (afb. 13–14)

- ① **Reliëfborstel**
Voor het zuigen van sierlijsten, houtsnijwerk, kwetsbare voorwerpen en dergelijke.
De borstel kan in elke gewenste stand worden gedraaid.
- ② **Meubelzuigmond**
Voor gestoffeerde meubels, matrassen, kussens, gordijnen en dergelijke.
- ③ **Kierenborstel**
Voor het zuigen van naden, kieren, hoeken, etc.
- ④ **Houder voor de drie hulpstukken**
Symbolen op de houder geven aan waar u de hulpstukken kunt plaatsen.

- Als u de houder wilt gebruiken, kunt u deze op het aansluitstuk op de greep steken (afb. 14).

Gebruik

Telescopische zuigbuis instellen (afb. 15)

De telescopische zuigbuis bestaat uit 2 in elkaar geschoven buizen, waarmee de zuigbuis voor het stofzuigen in lengte verstelbaar is.

- Pak de ontgrendeling vast en stel de zuigbuis op de juiste lengte in.

Omschakelbare zuigmond instellen (afb. 16–17)

Afhankelijk van het model heeft uw stofzuiger een van de onderstaande afgebeelde zuigmonden.

De stofzuiger is geschikt voor het dagelijks zuigen van tapijt, vaste vloerbedekking en robuuste harde vloeren.

Het Miele assortiment biedt voor andere vloerbedekkingen en toepassingen speciale zuigmonden, borstels en hulpstukken (zie “Bij te bestellen accessoires”).

Houdt u zich in de eerste plaats aan de reinigings- en onderhoudsinstructies van de fabrikant van de vloerbedekking.

Zuig robuuste en vlakke harde vloeren en vloeren met voegen altijd met uitgeschoven borstel:

- Druk op de voetschakelaar .


Zuig vloerkleden en vaste vloerbedekking (vast tapijt) met ingetrokken borstel:

- Druk op de voetschakelaar .

Als u de omschakelbare zuigmond slechts met moeite kunt verplaatsen, verlaagt u het zuigvermogen, totdat u de zuigmond wel gemakkelijk kunt verplaatsen (zie “Gebruik”, paragraaf “Zuigvermogen kiezen”).

Omschakelbare zuigmond (afb. 18)

Met de omschakelbare zuigmond kunt u ook traptreden zuigen.

 Gevaar voor letsel door vallende stofzuiger.

U kunt gewond raken als een stofzuiger van de trap valt.

Zuig trappen altijd van beneden naar boven.

Aansluitsnoer uitrollen (afb. 19)

- Trek aan het snoer totdat dit de gewenste lengte heeft.
- Steek de stekker in het stopcontact.

 Schade door oververhitting.

Als het aansluitsnoer langer wordt gebruikt, kan dit oververhit raken. Rol het aansluitsnoer helemaal uit als u de stofzuiger langer dan 30 minuten gebruikt.

Aansluitsnoer oprollen (afb. 20)

- Trek de netstekker uit het stopcontact.
- Druk kort het pedaal voor de snoerhaspel in. Het snoer wordt automatisch opgerold.

In- en uitschakelen (afb. 21)

- Druk op het voetpedaal Aan/Uit .




Bij het stofzuigen

- Trek de stofzuiger tijdens het zuigen als een slede achter u aan.

Zuigvermogen kiezen

U kunt de zuigkracht van de stofzuiger aan de situatie aanpassen. Als u het zuigvermogen verlaagt, kunt u de zuigmond gemakkelijker heen en weer bewegen.

Op de stofzuiger geven de symbolen duidelijk aan waarvoor de betreffende stand is.

-  Gordijnen, textiel
-  Hoogwaardig velourstapijt, kleedjes en lopers
-  Tapijten en vloerbedekkingen met poollussen
-  Harde vloeren, sterk verontreinigde tapijten en vloerbedekkingen (ook voor het reinigen van gestoffeerde meubels en matrassen met de meubelzuigmond)

Als u de omschakelbare zuigmond slechts met moeite kunt verplaatsen, verlaagt u het zuigvermogen, totdat u de zuigmond wel gemakkelijk kunt verplaatsen.

- Draai de keuzeschakelaar tot hij klikt op het gewenste zuigvermogen (afb. 22).


Mechanische zuigkrachtregelaar open (afb. 23)

Met deze regelaar kunt u het zuigvermogen van de stofzuiger kortstondig verlagen, bijvoorbeeld om te voorkomen dat het apparaat zich aan een kleed vastzuigt.

- Zet de regelaar op de greep zo ver open dat u de zuigmond gemakkelijk kunt bewegen.

Als de regelaar openstaat, hoeft u minder kracht te zetten om de zuigmond over de vloer te bewegen.

Parkeren en opbergen

 Gevaar voor elektrische schok door netspanning.

Ook als een stofzuiger uitgeschakeld is, staat er netspanning op het apparaat.

Haal na gebruik de stekker uit het stopcontact.


Parkeersysteem (afb. 24)

- Schuif de buisdelen van de telescopische zuigbuis helemaal in.
- Steek de zuigmond met de parkeer-aansluiting van bovenaf in het parkeersysteem.

Til de stofzuiger tijdens transport niet op aan de draagbeugel van het stofreservoir.

Gebruik altijd de draagbeugel van de stofzuiger.

Onderhoud

 Gevaar voor elektrische schok door netspanning.

Ook als een stofzuiger uitgeschakeld is, staat er netspanning op het apparaat.

Haal de stekker altijd uit het stopcontact voordat u onderhoud uitvoert.

Wij adviseren het gebruik van accessoires met het logo "ORIGINAL Miele" op de verpakking. Alleen met deze producten benut u het zuigvermogen van de stofzuiger optimaal en bereikt u het beste reinigingsresultaat.

Storingen en beschadigingen aan de stofzuiger die veroorzaakt worden door het gebruik van accessoires zonder logo "ORIGINAL Miele" op de verpakking, vallen niet onder de garantie van de stofzuiger.

Het stofreservoir legen en reinigen (afb. 25–28)

- Maak het stofreservoir uiterlijk leeg als het stof de markering **max** op het reservoir bereikt (afb. 25).
- Ontgrendel het stofreservoir door de greep naar boven te klappen (afb. 26).
- Verwijder het stofreservoir.

U kunt de inhoud van het reservoir bij het huisvuil doen als u alleen normaal huisstof heeft opgezogen.

- Houd het stofreservoir vlak boven de afvalcontainer, zodat er geen stof opdwarrelt.

- Druk op de gele ontgrendelingsknop onderaan het stofreservoir (afb. 27).

Het klepje gaat open en het stof valt eruit.

- Reinig het stofreservoir indien nodig met een enigszins vochtige doek en mild reinigingsmiddel.
- Maak het stofreservoir vervolgens goed droog.
- Sluit de klep onderaan het stofreservoir totdat deze duidelijk vastklikt.
- Plaats het droge stofreservoir met omhooggeklapte greep schuin van boven weer in de stofzuiger (afb. 28).
- Vergrendel het stofreservoir door de greep naar beneden te klappen.

Fijnstoffilter reinigen (afb. 29–36)

Aan de achterkant van het stofreservoir bevindt zich het fijnstoffilter, dat ook een filtermat heeft.


Reinig beide filters wanneer nodig, uiterlijk bij afnemend zuigvermogen. Reinig beide filters eenmaal per maand nat. Plan daarbij een droogtijd in van 24 uur.

- Verwijder het stofreservoir (afb. 26).

Aan de achterkant van het stofreservoir bevindt zich het fijnstoffilter.

- Verwijder het fijnstoffilter in de richting van de pijl (afb. 29).
- Verwijder de filtermat uit het fijnstoffilter (afb. 30).
- Klop beide filters voorzichtig uit boven een afvalemmer.
- Neem de borstel uit de zijklep van het stofreservoir (afb. 31).

- Reinig de geplisseerde zijde van het fijnstoffilter met de lange borstel (afb. 32).


 Schade door fouten bij het reinigen.

Het fijnstoffilter en de filtermat kunnen beschadigd raken en daardoor niet meer goed werken.

Gebruik voor de reiniging van het fijnstoffilter en de filtermat geen scherpe of spitse voorwerpen.

Reinig de geplisseerde zijde van het fijnstoffilter en de filtermat eenmaal per maand nat.

- Reinig de geplisseerde zijde van het fijnstoffilter onder de kraan met koud water (afb. 33).
- Reinig de filtermat onder de kraan met koud water (afb. 34).

 Schade door fouten bij het reinigen.

Het fijnstoffilter en de filtermat kunnen beschadigd raken en daardoor niet meer goed werken.

Gebruik voor de natte reiniging van de geplisseerde zijde van het fijnstoffilter en van de filtermat geen afwasmiddel en afwasborstel. Laat het fijnstoffilter na het reinigen met de geplisseerde zijde naar boven minstens 24 uur drogen. Kies daarvoor een goed geventileerde plaats. Laat de filtermat ook minstens 24 uur drogen.

Fijnstoffilter en filtermat samenvoegen

- Plaats de droge filtermat zo in het droge fijnstoffilter, dat de zachte zijde van de filtermat naar boven wijst en het oogje zichtbaar is (afb. 35).
- Plaats het fijnstoffilter correct terug in het stofreservoir (afb. 36).
- Druk het fijnstoffilter stevig aan.

Vervang het fijnstoffilter CX SFS na circa 3 jaar, zodat u altijd het beste reinigingsresultaat behaalt.

- Plaats het stofreservoir terug in de stofzuiger (afb. 28).

Filterhouder en voorfilter reinigen (afb. 37–41)

Aan de achterkant van de zijklep van het stofreservoir bevindt zich een uitneembare filterhouder.

Achter de zijklep bevindt zich een voorfilter.

Reinig beide delen indien nodig.

- Verwijder het stofreservoir (afb. 26).
- Klap de greep van het stofreservoir naar boven en houd hem omhooggeklapt (afb. 37).
- Druk op de ontgrendeling op de zijklep. Om de zijklep gemakkelijker te kunnen verwijderen, is aan de tegenoverliggende zijde een uitsparing aangebracht.
- Verwijder de zijklep.

Na het verwijderen van de zijklep is binnenin het apparaat het voorfilter bereikbaar.

- Reinig het voorfilter en de zijkanten binnenin met de borstel (afb. 38).


 Schade door fouten bij het reinigen.

Het voorfilter kan beschadigd raken en daardoor niet meer goed werken. Gebruik voor de reiniging van het voorfilter geen scherpe of spitse voorwerpen.

- Reinig de zijkanten binnenin indien nodig met een enigszins vochtige doek en mild reinigingsmiddel.
- Droog de zijkanten binnenin zorgvuldig af.

Aan de achterkant van de uitgenomen zijklep bevindt zich aan de onderkant de filterhouder.

- Druk de beide ontgrendelingen aan de zijkant van de filterhouder in en verwijder het filter (afb. 39).
- Reinig het filter met de borstel.

 Schade door fouten bij het reinigen.

Het filter kan beschadigd raken en daardoor niet meer goed werken. Gebruik voor de reiniging van het filter geen scherpe of spitse voorwerpen.

- Reinig de filterhouder en de zijklep indien nodig met een enigszins vochtige doek en mild reinigingsmiddel.
- Droog de filterhouder en de zijklep goed af.

- Plaats het filter op de onderkant van de droge filterhouder en vergrendel het filter. Het moet duidelijk vastklikken (afb. 40).
- Plaats de droge zijklep met de filterhouder correct onder in het stofreservoir (afb. 41).
- Klap de greep van het stofreservoir naar boven en houd hem omhooggeklapt.
- Druk de zijklep stevig aan.
- Plaats het stofreservoir terug in de stofzuiger (afb. 28).

Tijdstip voor vervanging van het uitblaasfilter

Afhankelijk van het model heeft uw stofzuiger één van de volgende uitblaasfilters:

- Hygiene AirClean SF-HY 60 (turquoise)

Vervang dit uitblaasfilter na ongeveer een jaar. Noteer de datum op het uitblaasfilter.

- HEPA AirClean SF-HA 60 (wit)

Vervang dit uitblaasfilter als de vervangingsindicator timestrip® van het uitblaasfilter helemaal rood is geworden.

De indicator is na circa 50 bedrijfsuren helemaal rood, wat overeenkomt met een gemiddelde gebruiksduur van een jaar. U kunt wel blijven zuigen. Houd er wel rekening mee dat de zuigkracht en de filtercapaciteit afnemen.

Uitblaasfilter vervangen (afb. 42–43)

- Druk op de ontgrendelingstoets op de klep van het vak voor het uitblaasfilter en verwijder de klep (afb. 07).
- Trek het uitneemlipje van het uitblaasfilter naar boven en verwijder het uitblaasfilter naar voren (afb. 42).
- Plaats de invoerhulpen, die zich aan beide zijden van het nieuwe uitblaasfilter bevinden, in de geleiders van het uitblaasfiltervak (afb. 43).
- Schuif het uitblaasfilter naar achteren en naar boven.
- Druk het uitblaasfilter stevig aan totdat dit duidelijk vastklikt.
- Druk op de vervangingsindicator TimeStrip® van het uitblaasfilter, wanneer u een HEPA AirClean-uitblaasfilter heeft geplaatst (afb. 09).

Na circa 10–15 seconden verschijnt links op de indicator een smalle, rode streep (afb. 10).

- Plaats de klep van het vak voor het uitblaasfilter correct onder in het vak en sluit de klep tot de vergrendeling vastklikt (afb. 11).

De draadopnemers vervangen (afb. 44)

(niet mogelijk bij modellen met zuigmond EcoTeQ Plus)


U kunt de draadopnemers op de zuigmond vervangen. Dit moet u doen als de pool versleten is.

- Neem de draadopnemers uit de insteekopeningen. Gebruik daarvoor bijvoorbeeld een sleufschroevendraaier.

- Vervang de draadopnemers.

Nieuwe onderdelen zijn verkrijgbaar bij de Miele vakhandelaar of rechtstreeks bij Miele.

Onderhoud

 Gevaar voor elektrische schok door netspanning.

Ook als een stofzuiger uitgeschakeld is, staat er netspanning op het apparaat.


Haal de stekker voor elke reiniging uit het stopcontact.

 Schade als gevolg van ongeschikte reinigingsmiddelen.

Alle oppervlakken zijn krasgevoelig. Alle oppervlakken kunnen verkleuren of aangetast worden als ze met verkeerde reinigingsmiddelen in aanraking komen.

Gebruik geen schuurmiddelen en geen glas- of allesreinigers. Gebruik ook geen oliehoudende onderhoudsmiddelen.

Buitenkant en accessoires

 Gevaar voor elektrische schok door netspanning.

Als er vocht in de stofzuiger komt, kunt u een elektrische schok krijgen.

Dompel de stofzuiger nooit onder in water.

Neem de speciale reinigingstips voor het fijnstoffilter en de filtermat in acht (zie hoofdstuk "Onderhoud", paragraaf "Fijnstoffilter reinigen").

De buitenkant van de stofzuiger en de kunststof accessoires kunt u reinigen met een normaal reinigingsmiddel voor kunststof.

Nuttige tips

De meeste storingen en defecten, die bij het dagelijks gebruik kunnen optreden, kunt u zelf verhelpen. U bespaart daarmee niet alleen tijd, maar ook kosten, omdat u Miele niet hoeft in te schakelen.

De volgende tabellen helpen u de oorzaken van een probleem te achterhalen en te verhelpen.



Gevaar voor elektrische schok door netspanning.

Ook als een stofzuiger uitgeschakeld is, staat er netspanning op het apparaat. Haal de stekker altijd uit het stopcontact voordat u probeert problemen te verhelpen.

Probleem	Oorzaak en oplossing
De stofzuiger wordt vanzelf uitgeschakeld.	<p>De stofzuiger heeft een veiligheidsvoorziening die het apparaat uitschakelt als het oververhit raakt. Oververhitting kan ontstaan als de zuigopeningen verstopt zijn.</p> <ul style="list-style-type: none"> ■ Schakel in dat geval de stofzuiger uit met voetpedaal Aan/Uit ① en trek de stekker uit de contactdoos. <p>Als u de oorzaak van de storing heeft verholpen, wacht dan 20–30 minuten totdat de stofzuiger voldoende is afgekoeld. Daarna kunt u het apparaat weer inschakelen en gebruiken.</p>
De capaciteit is onvoldoende.	<p>Het stofreservoir is vol.</p> <ul style="list-style-type: none"> ■ Leeg en reinig het stofreservoir (zie hoofdstuk “Onderhoud”, paragraaf “Het stofreservoir legen en reinigen”).
De capaciteit wordt minder.	<p>Het fijnstoffilter is verontreinigd.</p> <ul style="list-style-type: none"> ■ Reinig het fijnstoffilter en de filtermat (zie het hoofdstuk “Onderhoud”, paragraaf “Fijnstoffilter reinigen”). <p>De filterhouder/het voorfilter is verontreinigd.</p> <ul style="list-style-type: none"> ■ Reinig de filterhouder/het voorfilter (zie het hoofdstuk “Onderhoud”, paragraaf “Filterhouder en voorfilter reinigen”).

Service

Contact bij storingen

Voor storingen die u niet zelf kunt verhelpen, waarschuwt u uw Miele vakhandelaar of Miele.

De contactgegevens van de afdeling klantcontacten van Miele vindt u achteraan in dit document.

Garantie

De garantietermijn voor dit apparaat bedraagt 2 jaar.

Meer informatie over de garantiewaarden in uw land kunt u bij Miele verkrijgen.

Bij te bestellen accessoires

Houd u in de eerste plaats aan de reinigings- en onderhoudsinstructies van de fabrikant van de vloerbedekking.

Wij adviseren het gebruik van accessoires met het logo "ORIGINAL Miele" op de verpakking. Alleen met deze producten benut u het zuigvermogen van de stofzuiger optimaal en bereikt u het beste reinigingsresultaat.

Storingen en beschadigingen aan de stofzuiger die veroorzaakt worden door het gebruik van accessoires zonder logo "ORIGINAL Miele" op de verpakking, vallen niet onder de garantie van de stofzuiger.

Verkoop accessoires

Originele accessoires zijn verkrijgbaar via de Miele webshop, bij Miele of bij de Miele vakhandelaar.

Originele Miele accessoires herkent u aan het logo "ORIGINAL Miele" op de verpakking.



Sommige modellen zijn standaard al voorzien van een of meer van de volgende accessoires.

Zuigmonden / borstels

Zuigmond AllergoTeQ (SBDH 285-3)

Deze zuigmond is voor de dagelijkse hygiënische reiniging van alle vloerbedekkingen. Tijdens het zuigen is het reinigingsresultaat op een kleurendisplay (stoplichtsysteem) te zien.

Turboborstel TurboTeQ (STB 305-3)

Voor het verwijderen van draadjes en haren van laagpolige textiele vloerbedekkingen.

Borstel Parquet Twister met draaigewricht (SBB 300-3)

Met deze borstel (met natuurhaar) kunt u harde vloeren zuigen. Ook ideaal voor het uitzuigen van nissen.

Borstel Parquet Twister XL met draaigewricht (SBB 400-3)

Met deze borstel (met natuurhaar) kunt u grote, harde vloeren snel zuigen. Ook ideaal voor het uitzuigen van nissen.

Overige accessoires

Hand-turboborstel Turbo Mini (STB 101)

Voor het zuigen en borstelen van gestoffeerde meubels, matrassen en auto-stoelen.

Universele borstel (SUB 20)

Met deze borstel kunt u boeken, boekenplanken en dergelijke schoonzuigen.

Lamellen-/radiatorborstel (SHB 30)

Met de radiatorborstel kunt u radiatoren, voegen en lamellen schoonzuigen.

Matraszuigmond (SMD 10)

Voor het zuigen van matrassen en gestoffeerde meubels tot in de naden.

Kierenzuiger, 300 mm (SFD 10)

Een extra lange kierenzuiger voor het zuigen van naden, kieren, hoeken, etc.

Kierenzuiger, 560 mm (SFD 20)

Een flexibele kierenzuiger voor het zuigen van moeilijk toegankelijke plekken.

Meubelzuigmond XL (SPD 20)

Brede meubelzuigmond voor het zuigen van gestoffeerde meubels, matrassen en kussens.

United Kingdom

Miele Co. Ltd., Fairacres, Marcham Road, Abingdon, Oxon, OX14 1TW

Tel: 0330 160 6600, Internet: www.miele.co.uk/service, E-mail: info@miele.co.uk

Australia

Miele Australia Pty. Ltd.
ACN 005 635 398
ABN 96 005 635 398
1 Gilbert Park Drive
Knoxfield, VIC 3180
Tel: 1300 464 353
Internet: www.miele.com.au

China Mainland

Miele Electrical Appliances Co., Ltd.
1-3 Floor, No. 82 Shi Men Yi Road
Jing' an District
200040 Shanghai, PRC
Tel: +86 21 6157 3500
Fax: +86 21 6157 3511
E-mail: info@miele.cn,
Internet: www.miele.cn

Hong Kong, China

Miele (Hong Kong) Ltd.
41/F - 4101, Manhattan Place
23 Wang Tai Road
Kowloon Bay, Hong Kong
Tel: (852) 2610 1025
Fax: (852) 3579 1404
Email:
customerservices@miele.com.hk
Website: www.miele.hk

India

Miele India Pvt. Ltd.
Ground Floor, Copia Corporate Suites
Plot No. 9, Jasola
New Delhi - 110025
Tel: 011-46 900 000
Fax: 011-46 900 001
E-mail: customercare@miele.in
Internet: www.miele.in

Ireland

Miele Ireland Ltd.
2024 Bianconi Avenue
Citywest Business Campus
Dublin 24
Tel: (01) 461 07 10
Fax: (01) 461 07 97
E-Mail: info@miele.ie
Internet: www.miele.ie

Malaysia

Miele Sdn Bhd
Suite 12-2, Level 12
Menara Sapura Kencana
Petroleum
Solaris Dutamas No. 1
Jalan Dutamas 1
50480 Kuala Lumpur, Malaysia
Phone: +603-6209-0288
Fax: +603-6205-3768

New Zealand

Miele New Zealand Limited
IRD 98 463 631
8 College Hill
Freemans Bay, Auckland 1011
New Zealand
Tel: 0800 464 353
Internet: www.miele.co.nz

Singapore

Miele Pte. Ltd.
29 Media Circle
#11-04 ALICE@Mediapolis
Singapore 138565
sTel: +65 6735 1191
Fax: +65 6735 1161
E-Mail: info@miele.com.sg
Internet: www.miele.sg

South Africa

Miele (Pty) Ltd.
63 Peter Place
Bryanston 2194
P.O. Box 69434
Bryanston 2021
Tel: (011) 875 9000
Fax: (011) 875 9035
E-mail: info@miele.co.za
Internet: www.miele.co.za

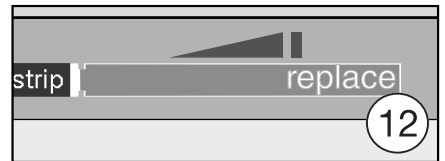
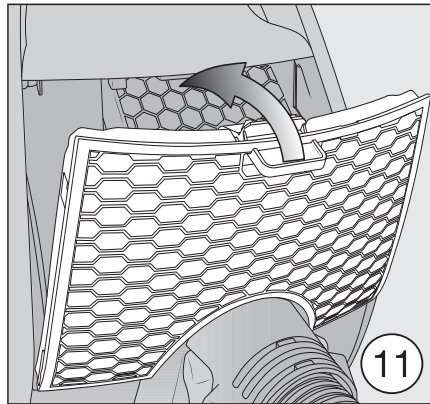
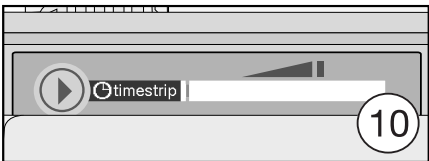
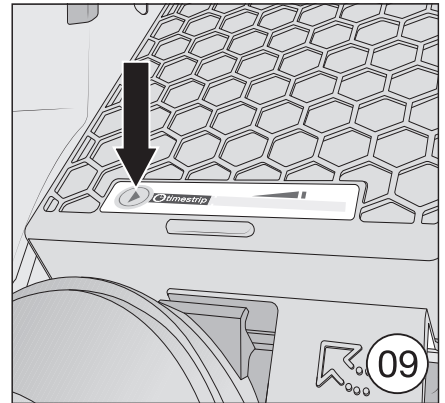
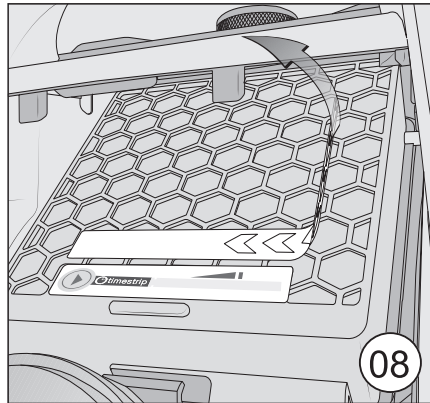
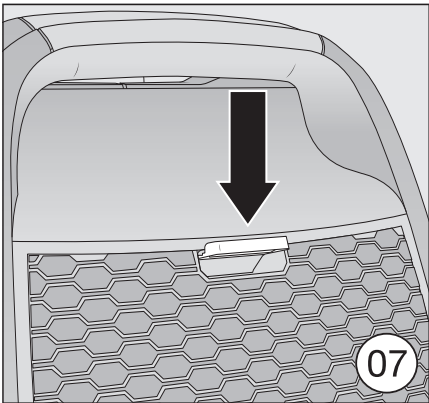
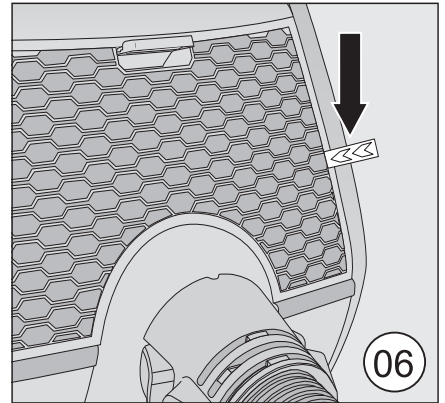
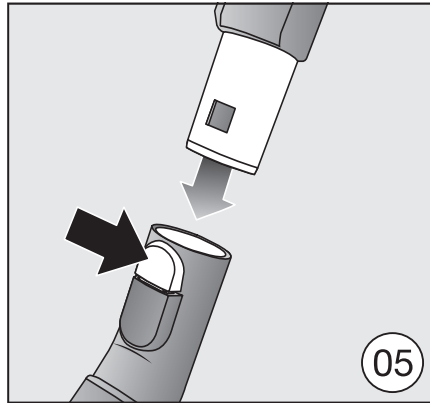
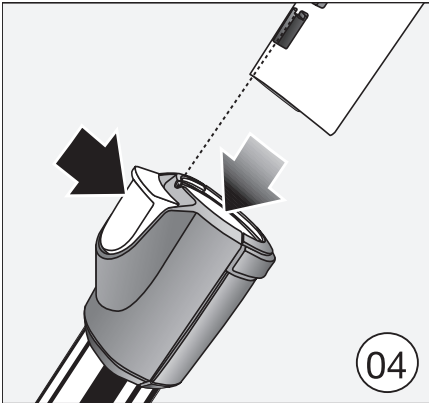
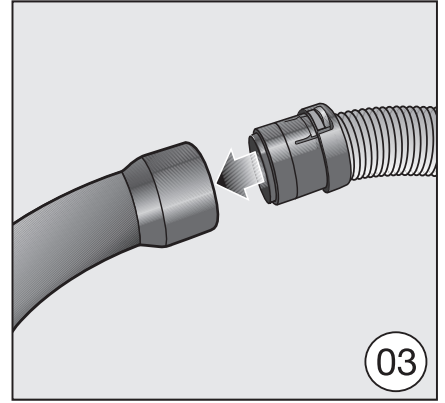
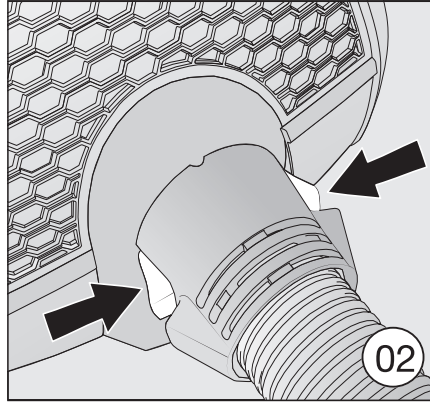
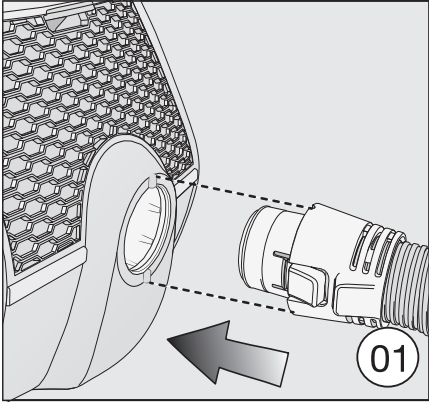
Thailand

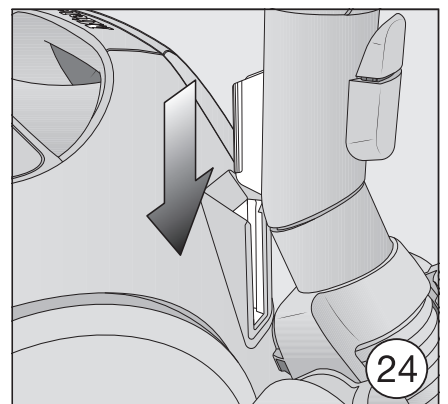
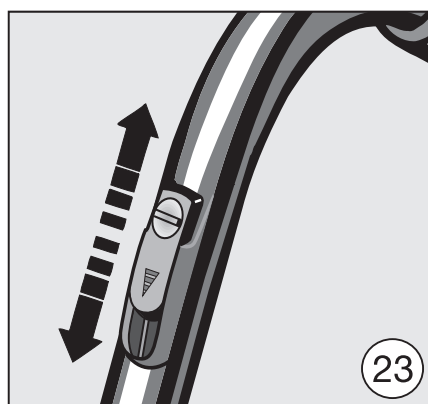
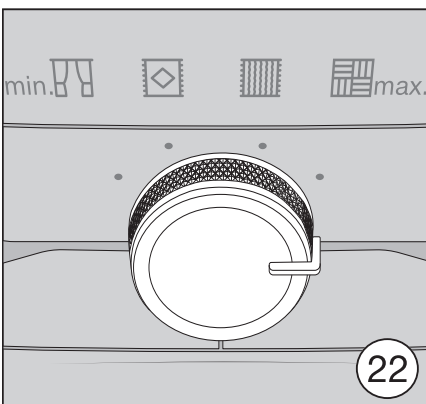
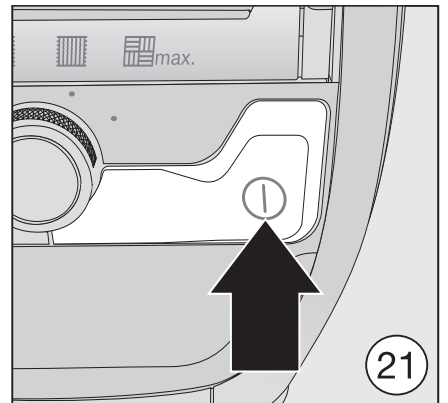
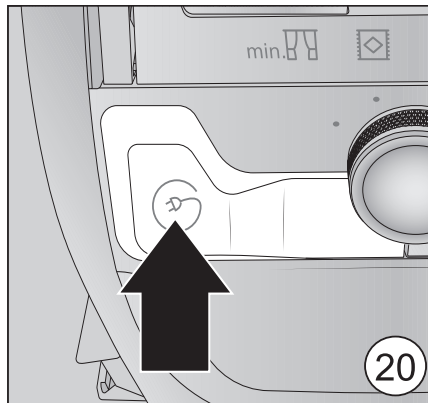
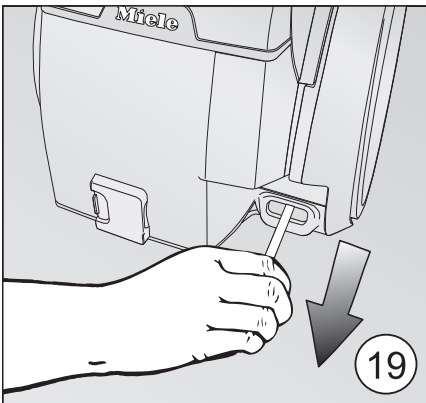
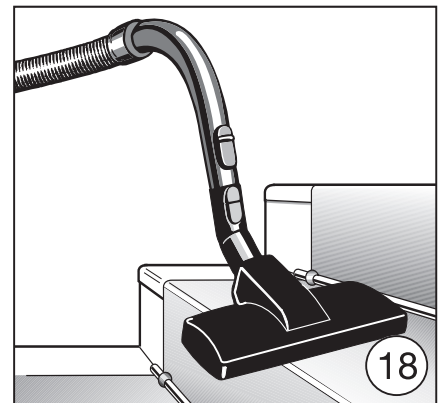
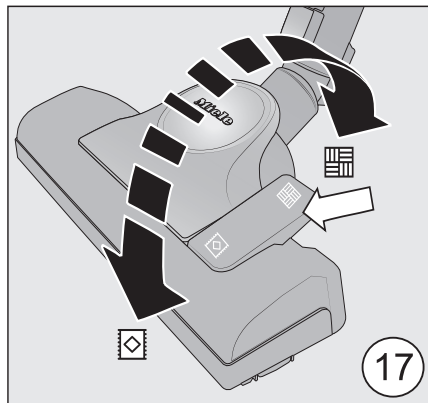
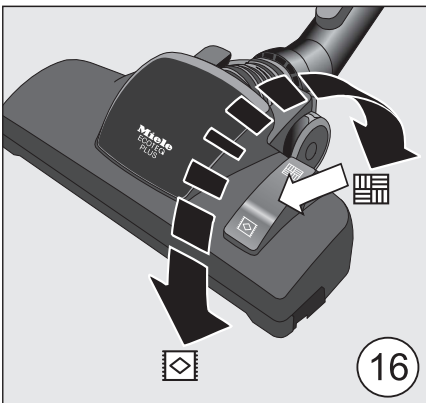
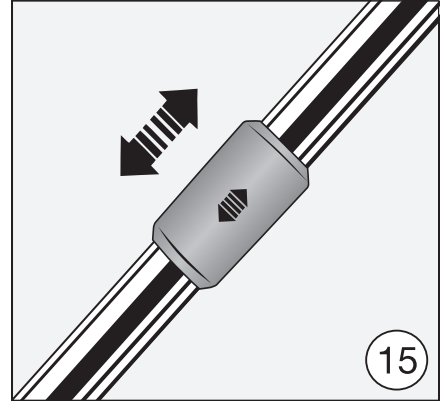
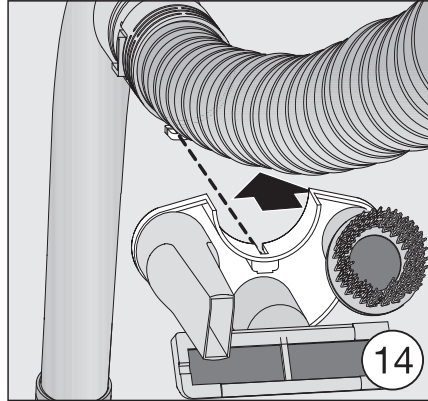
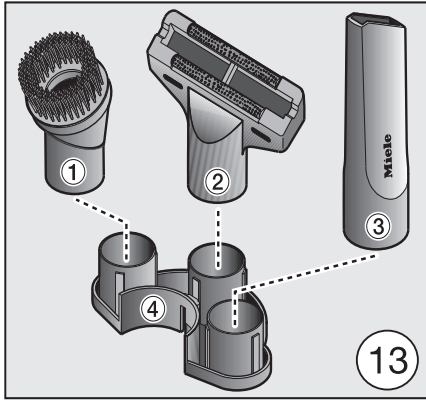
Miele Appliances Ltd.
BHIRAJ TOWER at EmQuartier
43rd Floor Unit 4301-4303
689 Sukhumvit Road
North Klongton Sub-District
Vadhana District
Bangkok 10110, Thailand

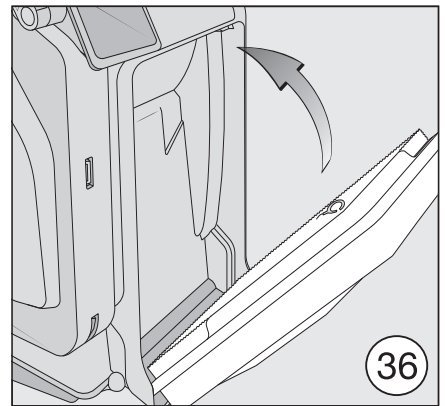
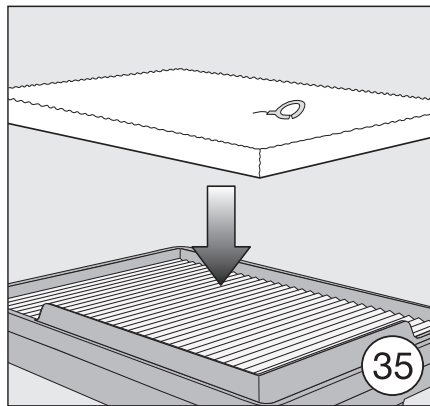
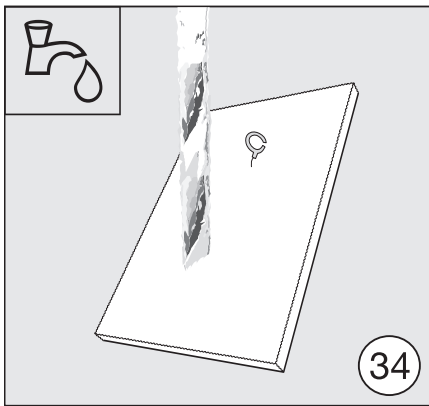
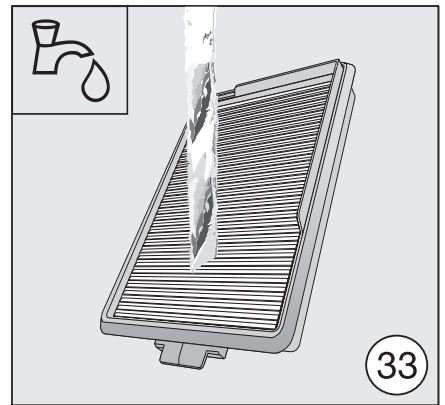
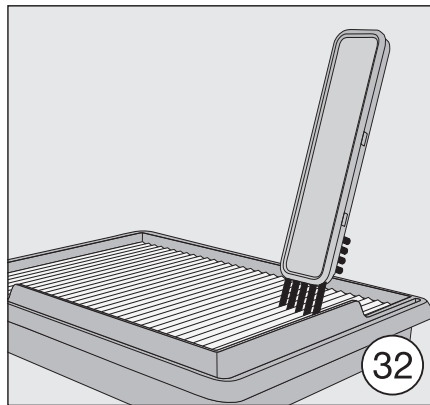
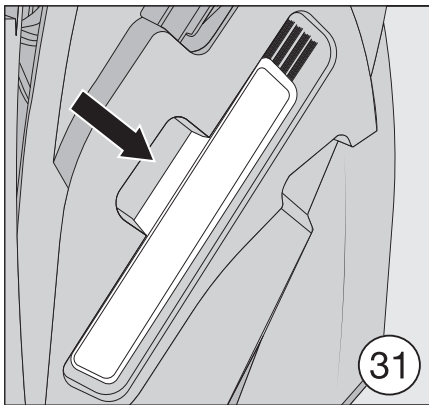
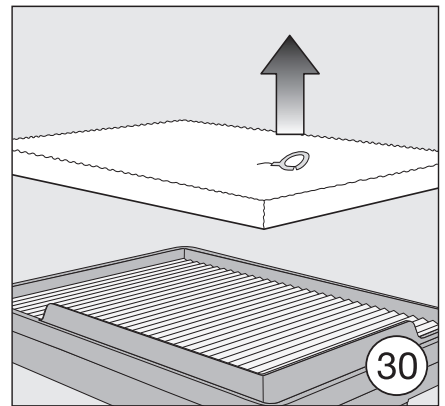
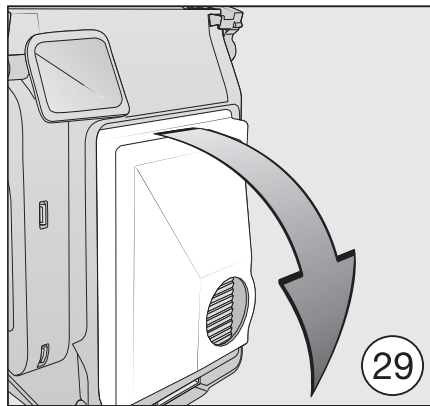
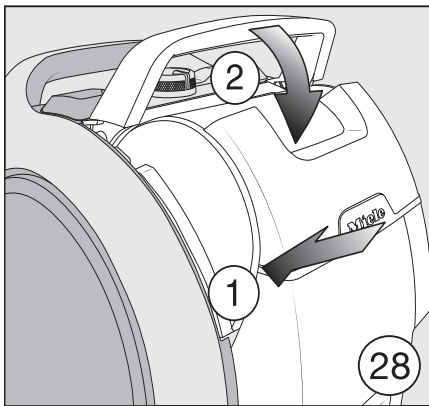
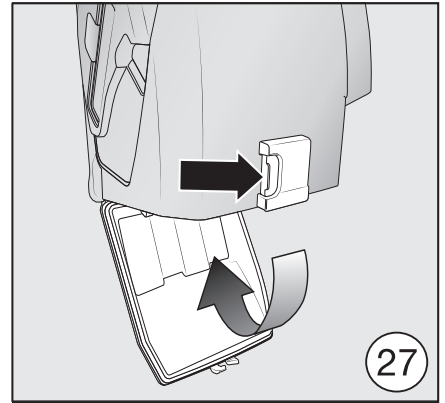
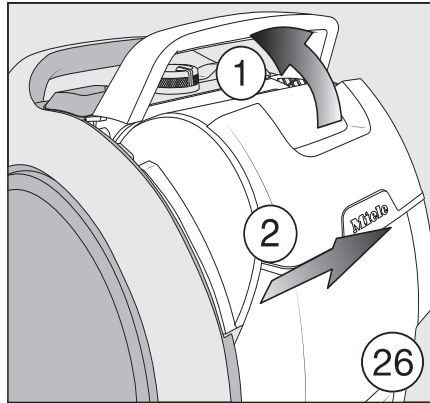
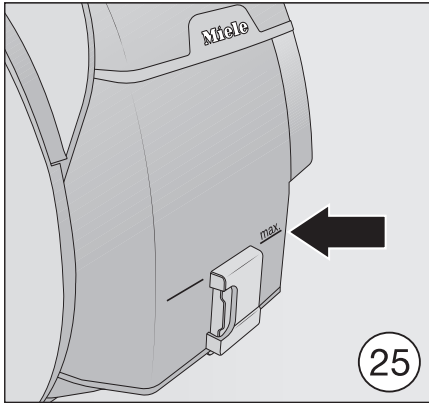
United Arab Emirates

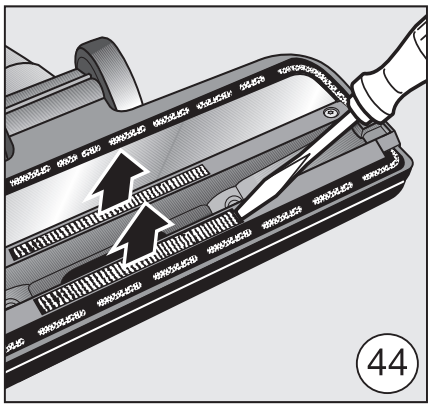
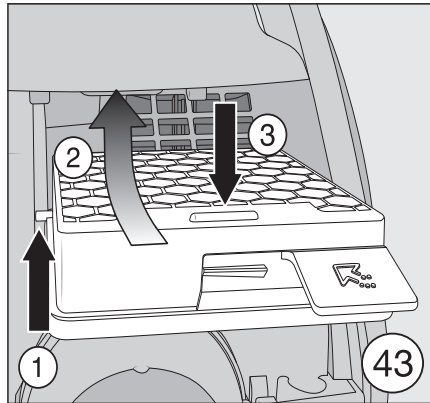
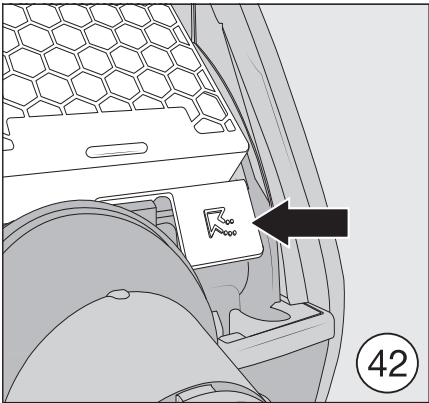
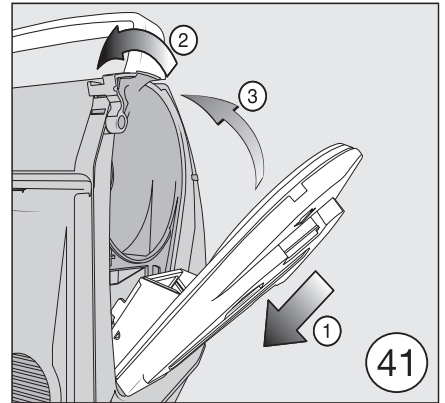
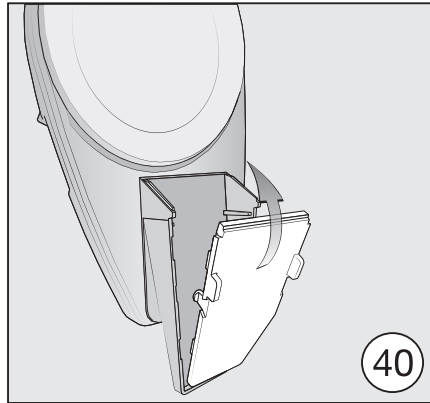
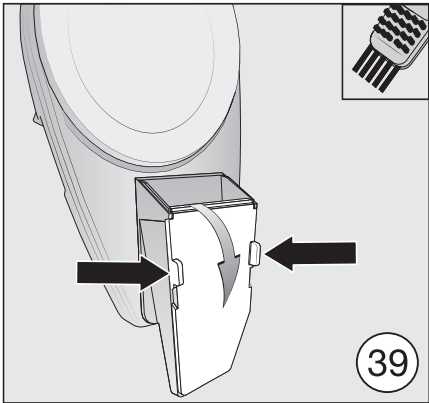
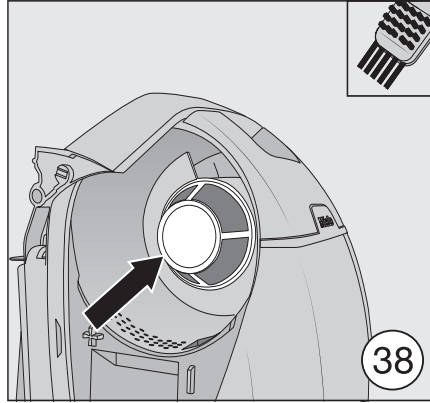
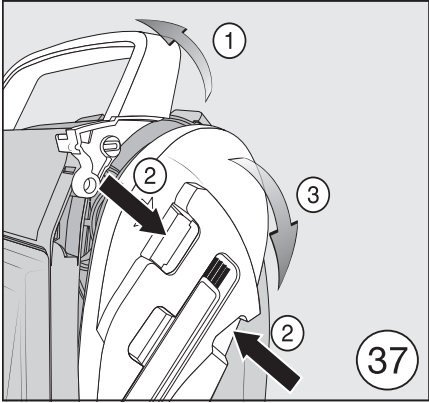
Miele Appliances Ltd.
Showroom 1
Eiffel 1 Building
Sheikh Zayed Road, Umm Al Sheif
P.O. Box 114782 - Dubai
Tel. +971 4 3044 999
Fax. +971 4 3418 852
800-MIELE (64353)
E-Mail: info@miele.ae
Website: www.miele.ae

Manufacturer: Miele & Cie. KG, Carl-Miele-Straße 29, 33332 Gütersloh, Germany









Deutschland:

Miele & Cie. KG
Carl-Miele-Straße 29
33332 Gütersloh
Telefon: 0800 22 44 622 (kostenfrei)
Mo-Fr 8-20 Uhr, Sa+So 9-20 Uhr
Telefax: 05241 89-2090
E-Mail: info@miele.de
Internet: www.miele.de

Österreich:

Miele Gesellschaft m.b.H.
Mielestr. 1
5071 Wals bei Salzburg
Telefon: 050 800 800 (Festnetz zum Ortstarif;
Mobilfunkgebühren abweichend)
Mo-Fr 8-17 Uhr
Telefax: 050 800 81219
E-Mail: info@miele.at
Internet: www.miele.at

België / Belgique:

nv Miele België / S.A. Miele Belgique
Z.5 Mollem 480 – 1730 Mollem (Asse)
Herstellingen aan huis en andere inlichtingen /
Réparations à domicile et autres
renseignements : 02/451.16.16
E-mail: info@miele.be
Internet: www.miele.be

France :**Siège social**

9 av. Albert Einstein - Z.I. du Coudray
93151 - Le Blanc-Mesnil CEDEX
R.C.S. Bobigny B 708 203 088
Conseils, SAV, accessoires et pièces détachées
Tél. : 09 74 50 1000 (Appel non surtaxé)
E-Mail : email.pieces@miele.fr
Site Internet : www.miele.fr

Italia:

Miele Italia S.r.l.
Strada di Circonvallazione, 27
39057 S. Michele-Appiano (BZ)
E-mail: info@miele.it
www.miele.it

Luxembourg:

Miele S.à r.l.
20, rue Christophe Plantin
Boîte Postale 1011
L-1010 Luxembourg/Gasperich
Téléphone: 49711-29, Téléfax: 49711-39
E-mail: infolux@miele.lu
Internet: www.miele.lu

Nederland:

Miele Nederland B.V.
Postbus 166
4130 ED Vianen
Telefoon: (03 47) 37 88 88
Internet: www.miele.nl

Schweiz:

Miele AG
Limmatstrasse 4, 8957 Spreitenbach
Miele SA
Sous-Riette 23, 1023 Crissier
Telefon: 0848 848 048
www.miele.ch/contact
www.miele.ch